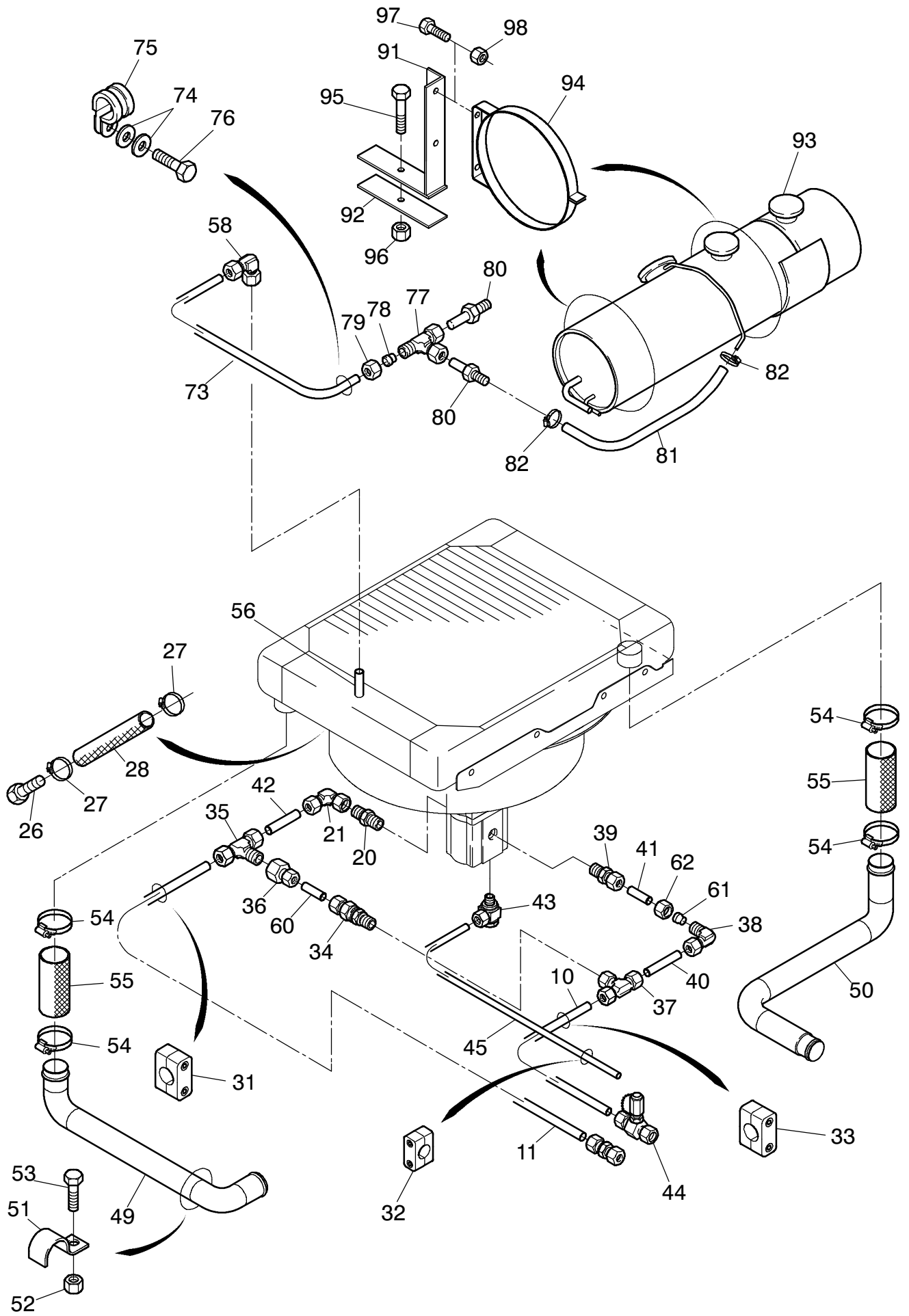


223-1236a

Seite/Page 1 / 5



223-1236a

Seite/Page 2 / 5

Bild-Nr Fig Fig Fig Fig Bild nr	ET-Nr Part-No No. de Piece No. de Pieza No. del Pezzo Detalj nr	Stückzahl Qty Qte Ctd Qta Antal		Gegenstand Description Designation Descripcion Designazione Benaemning
01	663 553 40	1	Wasserkühler	Radiator
02	633 789 40	1	Luftleitblech	Baffle plate
04	263 055 40	1	Lüfter	Fan
05	634 325 40	1	Lüftermotor	Fan motor
06	633 801 40	1	Flansch	Flange
10	632 717 40	1	Rohr	Pipe assy.
11	215 495 99	-	Rohr 22x1,5, Länge angeben	Pipe, state length required
12	180 981 40	4	Megi-Puffer	Silent bloc
13	307 306 99	7	Schraube	Bolt
14	332 111 99	10	Mutter	Nut
15	509 862 98	15	Federring	Lock washer
17	346 500 99	8	Federring	Lock washer
18	125 021 99	8	Mutter	Nut
19	308 561 99	4	Schraube	Bolt
20	551 306 40	1	Stutzen	Socket
21	551 480 40	1	Stutzen	Socket
22	508 834 98	16	Schraube	Bolt
23	343 106 99	16	Federring	Lock washer
24	500 170 98	6	Schraube	Screw
25	633 431 40	1	Scheibe	Washer
26	307 466 99	1	Schraube	Bolt
27	374 923 99	2	Schlauchschelle	Hose clip
28	244 657 40	-	Kühlerschlauch 12x4,5, Länge angeben	Radiator hose, state length required
29	632 719 40	1	Gitterrost	Grating
30	644 145 40	4	Halter	Retainer
31	145 810 40	1	Schelle	Clamp
32	047 355 40	1	Schelle	Clamp
33	047 356 40	1	Schelle	Clamp
34	371 356 99	1	Ventil	Valve
35	509 461 98	1	Stutzen	Socket
36	634 317 40	1	Stutzen	Socket
37	372 133 99	1	Verschraubung	Union
38	510 333 98	1	Stutzen	Socket
39	551 529 40	1	Stutzen	Socket
40	215 219 99	-	Rohr 20x2, Länge angeben	Pipe, state length required
41	215 219 99	-	Rohr 20x2, Länge angeben	Pipe, state length required
42	215 495 99	-	Rohr 22x1,5, Länge angeben	Pipe, state length required
43	006 894 98	1	Verschraubung	Union
44	634 315 40	1	Stutzen	Socket
45	633 802 40	1	Rohr	Pipe assy.

**Zusatzkühlereinbau
Aux. Radiator Arr.**

223-1236a

Seite/Page 3 / 5

Bild-Nr Fig Fig Fig Fig Bild nr	ET-Nr Part-No No. de Piece No. de Pieza No. del Pezzo Detalj nr	Stückzahl Qty Qte Ctd Qta Antal		Gegenstand Description Designation Descripcion Designazione Benaemning
47	350 766 99	6	Scheibe	Washer
48	633 805 40	1	Gummi	Rubber
49	875 059 40	1	Wasserrohr	Water pipe
50	875 061 40	1	Wasserrohr	Water pipe
51	378 256 99	3	Rohrschelle	Pipe clamp
52	334 628 99	4	Mutter	Nut
53	307 804 99	4	Schraube	Bolt
54	287 610 40	4	Schlauchschelle	Hose clip
55	244 979 40	-	Kühlerschlauch 65x6, Länge angeben	Radiator hose, state length required
58	372 708 99	1	Verschraubung	Union
59	510 027 98	4	Schraube	Bolt
60	215 219 99	-	Rohr 20x2, Länge angeben	Pipe, state length required
61	371 233 99	3	Schneidring	Olive
62	371 260 99	3	Überwurfmutter	Union nut
63	644 143 40	1	Compriband	Tape
64	592 259 40	-	Dichtungsprofil, Maße angeben	Profiled joint, dimension required
65	663 554 40	1	Rahmen	Frame
73	644 813 40	1	Rohr	Pipe assy.
74	340 683 99	2	Scheibe	Washer
75	534 092 99	1	Schelle	Clamp
76	500 402 98	1	Schraube	Screw
77	509 501 98	1	Stutzen	Socket
78	371 239 99	2	Schneidring	Olive
79	371 272 99	2	Überwurfmutter	Union nut
80	634 227 40	2	Rohrstutzen-Nippel	Pipe socket nipple
81	644 814 40	1	Kühlerschlauch	Radiator hose
82	374 923 99	2	Schlauchschelle	Hose clip
91	571 560 40	2	Halter	Retainer
92	571 563 40	2	Halter	Retainer
93	388 018 40	1	Ausgleichsbehälter mit Zusatzbehälter	Expansion tank with aux. tank
94	153 630 40	2	Schelle	Clamp
95	500 873 98	2	Schraube	Bolt
96	510 183 98	2	Mutter	Nut
97	502 196 98	4	Schraube	Bolt
98	509 870 98	4	Mutter	Nut
101	633 451 40	1	Kühlerrahmen	Frame
102	632 715 40	1	Rahmen	Frame
103	633 803 40	1	Verkleidung	Coverring
104	633 804 40	1	Verkleidung	Coverring

**Zusatzkühlereinbau
Aux. Radiator Arr.**

223-1236a

Seite/Page 4 / 5

Bild-Nr Fig Fig Fig Fig Bild nr	ET-Nr Part-No No. de Piece No. de Pieza No. del Pezzo Detalj nr	Stückzahl Qty Qte Ctd Qta Antal		Gegenstand Description Designation Descripcion Designazione Benaemning
105	307 423 99	10	Schraube	Bolt
106	346 510 99	10	Federring	Lock washer
107	346 500 99	4	Federring	Lock washer
108	125 196 99	4	Schraube	Bolt
109	500 170 98	8	Schraube	Screw
110	343 106 99	8	Federring	Lock washer

**Zusatzkühlereinbau
Aux. Radiator Arr.**

223-1236a

Seite/Page 5 / 5