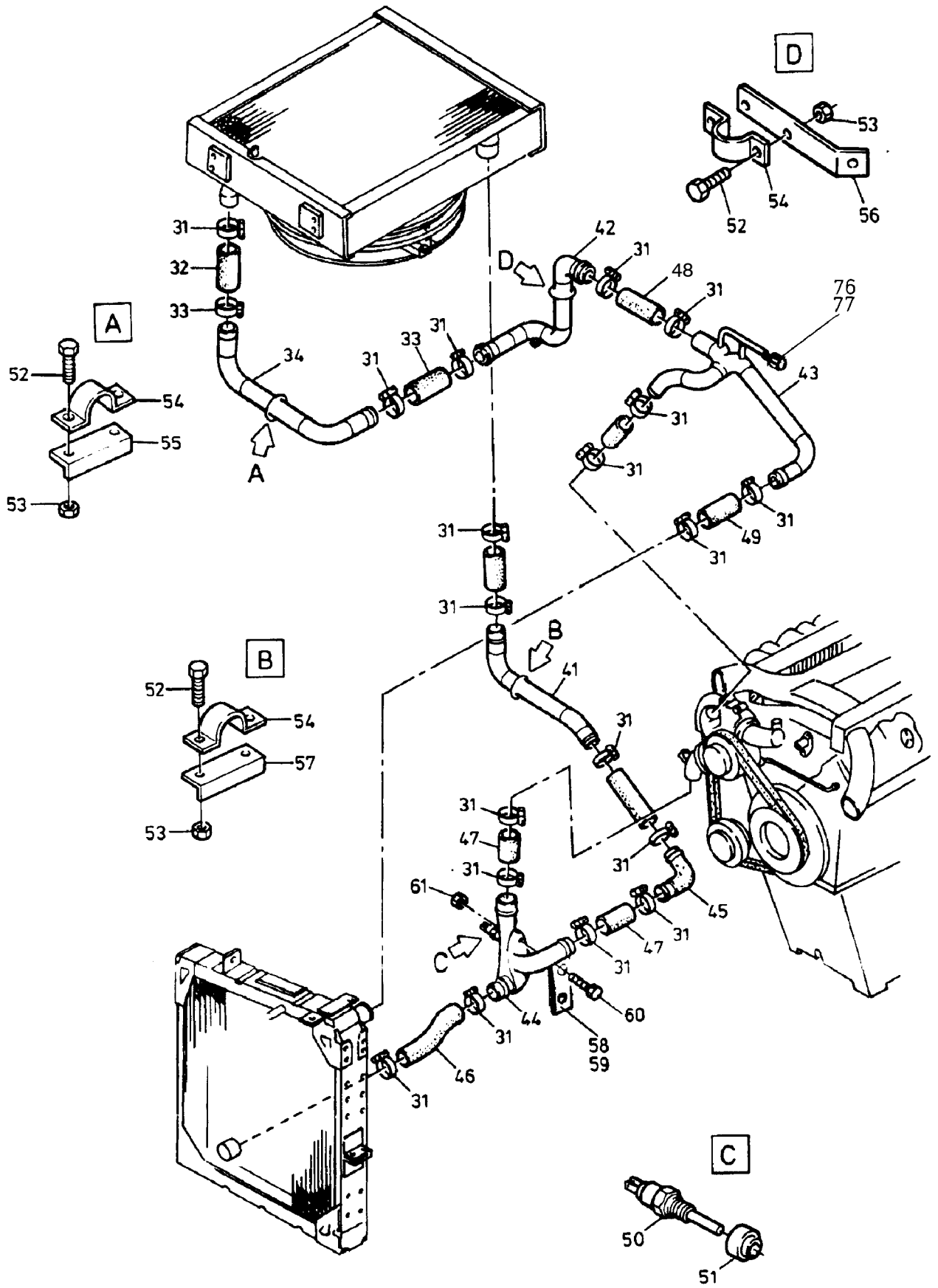
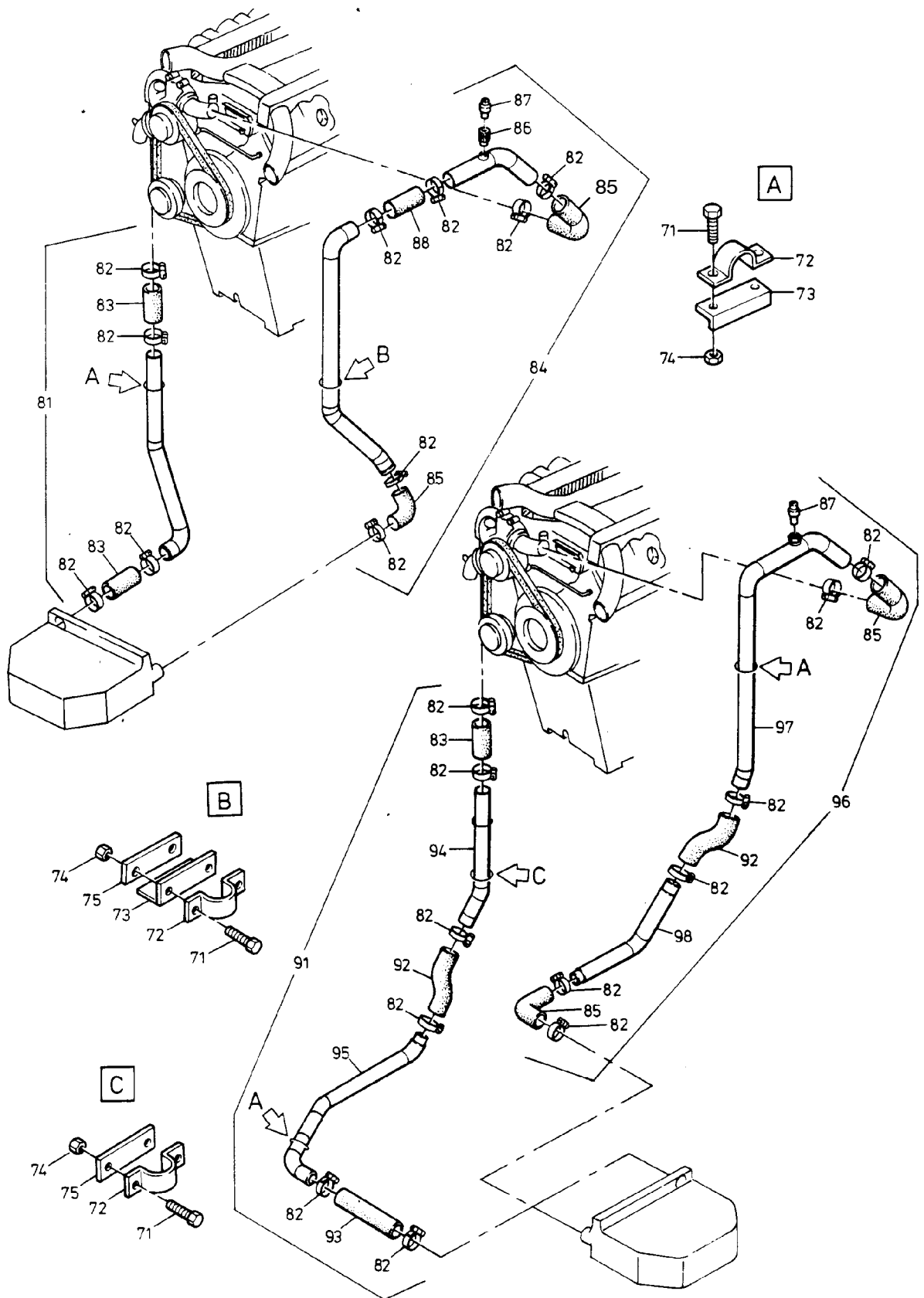


223-1240



223-1240



223-1240

Bild-Nr Fig Fig Fig Fig Bild nr	ET-Nr Part-No No. de Piece No. de Pieza No. del Pezzo Detalj nr	Stückzahl Qty Qte Ctd Qta Antal		Gegenstand Description Designation Description Designazione Benaemning
			Bild 1	Graphic 1
01	440 580 40	1	Stutzen	Pipe connection
02	440 581 40	1	Dichtung mit Schrauben	Gasket with bolts
03	388 017 40	4	Schelle	Clamp
04	387 797 40	1	Faltenschlauch DN100 L = 260 mm	Accordion hose
05	387 796 40	1	Faltenschlauch DN100 L = 220 mm	Accordion hose
06	502 991 98	1	Verschraubung	Union
07	224 302 40	4	Schlauchstutzen	Hose connection
08	372 497 99	1	Verschraubung	Union
09	372 894 99	1	Verschraubung	Union
10	234 492 40	1	Schlauchstutzen	Hose connection
11	287 609 40	4	Schelle	Clamp
12	450 319 40	2	Kühlerschlauch DN28	Radiator hose
13	451 190 40	1	Rohr	Pipe
14	319 235 99	2	Schraube	Screw
15	340 405 99	2	Scheibe	Washer
16	501 671 98	2	Schellenhälfte	Half clamp
17	534 020 99	1	Platte	Plate
18	*	-	Kühlerschlauch DN36	Radiator hose
19	*	-	Kühlerschlauch DN15	Radiator hose
20	*	-	Kühlerschlauch DN8	Radiator hose
21	374 923 99	6	Schelle	Clamp
22	373 747 99	1	Verschraubung	Union
23	372 892 99	2	Verschraubung	Union
24	224 302 40	1	Schlauchstutzen	Hose connection
25	234 492 40	2	Schlauchstutzen	Hose connection
26	287 608 40	4	Schelle	Clamp
27	*	-	Kühlerschlauch DN12	Radiator hose
			Bild 2	Graphic 2
31	374 930 99	18	Schelle	Clamp
32	450 317 40	1	Kühlerschlauch DN70	Radiator hose
33	450 318 40	1	Kühlerschlauch DN70	Radiator hose
34	450 307 40	1	Wasserrohr	Water pipe
41	451 217 40	1	Wasserrohr	Water pipe
42	450 242 40	1	Wasserrohr	Water pipe
43	387 798 40	1	Wasserrohr bis 88 025	Water pipe up to 88 025
43	527 184 40	1	Wasserrohr ab 88 025	Water pipe from 88 025
44	450 539 40	1	Wasserrohr	Water pipe
45	350 824 40	1	Wasserrohr	Water pipe
46	450 541 40	1	Kühlerschlauch	Radiator hose
Kühlkreislauf				223-1240
Cooling Water Circuit				Seite/Page 4/6

Bild-Nr Fig Fig Fig Fig Bild nr	ET-Nr Part-No No. de Piece No. de Pieza No. del Pezzo Detailj nr	Stückzahl Qty Qte Ctd Qta Antal		Gegenstand Description Designation Description Designazione Benaemning
47	450 543 40	2	Kühlerschlauch	Radiator hose
48	450 542 40	2	Kühlerschlauch DN70	Radiator hose
49	263 148 40	1	Kühlerschlauch	Radiator hose
50	270 754 40	1	Temperaturgeber	Temperature transmitter
51	505 461 98	1	Butzen	Breech block
52	307 804 99	4	Schraube	Bolt
53	334 682 99	4	Mutter	Nut
54	378 256 99	3	Rohrschelle	Clamp
55	451 215 40	1	Halter	Retainer
56	451 678 40	1	Halter	Retainer
57	451 192 40	1	Halter	Retainer
58	490 892 40	1	Halter	Retainer
59	526 239 40	1	Halter	Retainer
60	504 207 98	2	Schraube	Bolt
61	334 678 99	2	Mutter	Nut
			Bild 3	Graphic 3
71	307 804 99	6	Schraube	Bolt
72	378 256 99	3	Schelle	Clamp
73	451 216 40	2	Halter	Retainer
74	334 682 99	6	Mutter	Nut
75	451 214 40	1	Halter	Retainer
76	373 698 99	1	Verschraubung	Union
77	255 612 40	1	Nippel	Nipple
81	450 570 40	1	Wasserrohr, kpl. (9-Achser u. AC 1200) (ab TC 3200 /53 029)	Water pipe assy. (9-Axle model and AC 1200) (from TC 3200 /53 029 up)
-	450 226 40	1	Wasserrohr, kpl. TC 3200	Water pipe assy.
82	374 930 99	22	Schelle	Clamp
83	450 237 40	3	Kühlerschlauch DN70	Radiator hose
84	450 575 40	1	Wasserrohr, kpl. (9-Achser) (ab TC 3200 /53 029)	Water pipe assy. (9-Axle model) (from TC 3200 /53 029 up)
-	450 238 40	1	Wasserrohr, kpl. TC 3200	Water pipe assy.
85	270 432 40	4	Kühlerschlauch	Radiator hose
86	371 964 99	1	Verschraubung (9-Achser)	Union (9-Axle model)
87	224 302 40	2	Schlauchstutzen	Hose connection
88	450 569 40	1	Kühlerschlauch DN70	Radiator hose
91	450 226 40	-	Wasserrohr, kpl. (8-Achser)	Water pipe (8-Axle model)
92	263 148 40	2	Kühlerschlauch (8-Achser)	Radiator hose (8-Axle model)
93	450 236 40	1	Kühlerschlauch (8-Achser)	Radiator hose (8-Axle model)
94	450 227 40	1	Wasserrohr (8-Achser)	Water pipe (8-Axle model)
95	450 231 40	1	Wasserrohr (8-Achser)	Water pipe (8-Axle model)
96	450 238 40	1	Wasserrohr, kpl. (8-Achser)	Water pipe, assy. (8-Axl. model)
Kühlkreislauf				223-1240
Cooling Water Circuit				
				Seite/Page 5/6

Bild-Nr Fig Fig Fig Fig Bild nr	ET-Nr Part-No No. de Piece No. de Pieza No. del Pezzo Detalj nr	Stückzahl Qty Qte Ctd Qta Antal		Gegenstand Description Designation Descripcion Designazione Benaemning
97	450 239 40	1	Wasserrohr (8-Achser)	Water pipe (8-Axle model)
98	450 243 40	1	Wasserrohr (8-Achser) * Meterware, bei Bestellung Länge angeben	Water pipe (8-Axle model) * Bulk ware, state length required
*	394 822 40	-	Kühlerschlauch DN8	Radiator hose
*	244 657 40	-	Kühlerschlauch DN12	Radiator hose
*	244 656 40	-	Kühlerschlauch DN15	Radiator hose
*	244 516 40	-	Kühlerschlauch DN36	Radiator hose
Kühlkreislauf Cooling Water Circuit				223-1240 Seite/Page 6/6