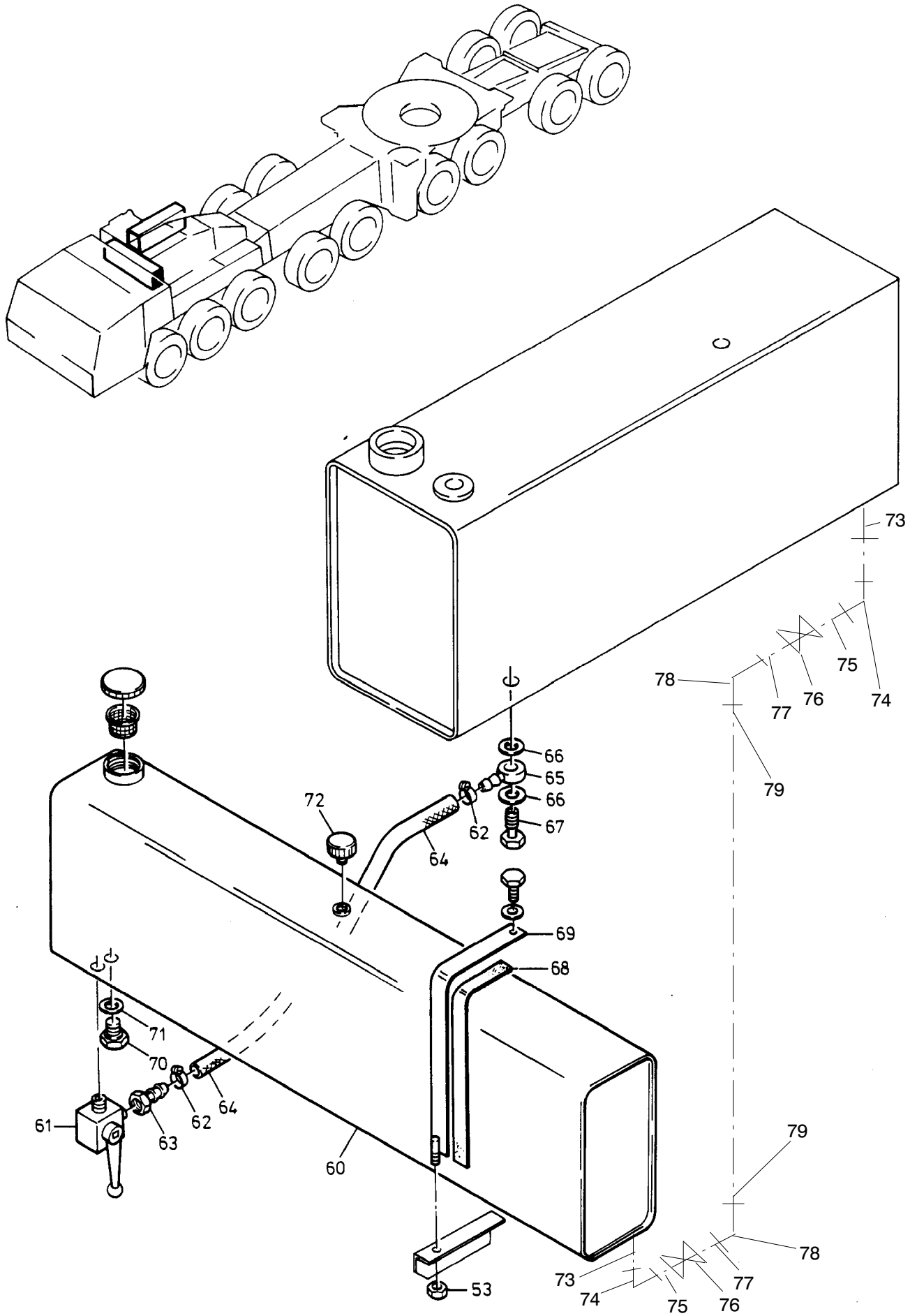


223-1260a1



223-1260a1

Bild-Nr Fig Fig Fig Fig Bild nr	ET-Nr Part-No No. de Piece No. de Pieza No. del Pezzo Detalj nr	Stückzahl Qty Qte Ctd Qta Antal		Gegenstand Description Designation Descripcion Designazione Benaemning
			Bild 1	Graphic 1
01	450 469 40	1	Kraftstoffbehälter 600L	Fuel tank
02	440 816 40	1	Hohlschraube	Hollow-core screw
03	440 817 40	1	Dichtung	Seal
04	440 815 40	1	Ringstück	Ring
05	374 924 99	4	Schelle	Clamp
06	451 753 40	1	Schlauchleitung DN12x1400lg.	Hose
07	502 051 98	4	Schelle	Clamp
08	451 754 40	1	Schlauchleitung DN12x120lg.	Hose
09	451 755 40	2	Schlauchleitung DN10x70lg.	Hose
10	440 814 40	1	Zwischenstück	Extension
11	455 777 40	1	Schlauchleitung, DN12x820lg.	Hose, assy.
12	455 776 40	1	Schlauchleitung, DN12x900lg.	Hose, assy.
13	461 198 40	1	Schlauchleitung, DN10x920lg.	Hose, assy.
14	461 199 40	1	Schlauchleitung, DN10x730lg.	Hose, assy.
15	371 273 99	1	Überwurfmutter	Union nut
16	371 255 99	1	Schneidring	Olive
17	373 696 99	2	Verschraubung	Union
18	372 400 99	2	Verschraubung	Union
19	372 424 99	3	Verschraubung	Union
20	372 590 99	2	Verschraubung	Union
21	372 588 99	2	Verschraubung	Union
22	451 758 40	1	Schutzblech	Guard plate
23	307 752 99	2	Schraube	Bolt
24	334 690 99	2	Mutter	Nut
25	374 420 99	2	Stutzen	Socket
31	451 349 40	1	Halter	Retainer
32	307 777 99	4	Schraube	Bolt
33	334 678 99	4	Mutter	Nut
34	307 427 99	2	Schraube	Bolt
35	504 212 98	2	Mutter	Nut
36	307 805 99	2	Schraube	Bolt
37	334 682 99	2	Mutter	Nut
38	372 376 99	2	Verschraubung	Union
39	339 884 99	4	Dichtung	Seal
40	282 757 40	2	Stutzen	Pipe connection
41	372 614 99	1	Verschraubung	Union
42	371 944 99	3	Verschraubung	Union
43	374 420 99	1	Verschraubung	Union
44	372 898 99	1	Verschraubung	Union

Bild-Nr Fig Fig Fig Fig Bild nr	ET-Nr Part-No No. de Piece No. de Pieza No. del Pezzo Detalj nr	Stückzahl Qty Qte Ctd Qta Antal		Gegenstand Description Designation Descripcion Designazione Benaeming
45	372 424 99	2	Verschraubung	Union
51	450 468 40	2	Spannband	Restraining strap
52	*	2	Gummiband	Rubber cord
53	334 681 99	6	Mutter	Nut
54	440 809 40	1	Vorratsgeber	Fuel tank gauge
55	440 810 40	1	Dichtung	Gasket
56	451 973 40	2	Schlauchleitung DN10x90lg.	Hose
57	500 424 40	4	Schelle	Clamp
58	339 884 99	1	Dichtung	Seal
59	349 985 99	1	Verschußschraube	Screw plug
			Bild 2	Graphic 2
			Bei Ausführung mit Zusatztank:	For design with aux. fuel tank:
60	452 725 40	1	Zusatztank 500 L	Auxiliary fuel tank
61	195 539 40	1	Absperrhahn	Shut-off cock
62	502 051 98	2	Schelle	Clamp
63	243 359 40	1	Schlaucharmatur	Hose fitting
64	*	-	Schlauchleitung NW8/10	Hose
65	244 885 40	1	Schlaucharmatur	Hose fitting
66	339 884 99	2	Dichtring	Seal ring
67	350 167 99	1	Hohlschraube	Hollow-core screw
68	*	2	Gewebeband	Tissue tape
69	450 468 40	2	Spannband	Restraining strap
70	450 540 40	1	Verschußschraube	Screw plug
71	339 884 99	1	Dichtring	Seal ring
72	414 869 40	1	Belüftungsfilter	Filter
73	371 969 99	2	Verschraubung	Union
74	372 177 99	2	Verschraubung	Union
75	371 931 99	2	Verschraubung	Union
76	501 448 98	2	Absperrhahn	Shut-off cock
77	372 454 99	2	Verschraubung	Union
78	372 715 99	2	Verschraubung	Union
79	*	-	Rohr ø 35	Pipe
			* Meterware, bei Bestellung Länge angeben	* Bulk ware, state length required
*	264 801 40	-	Gewebeband	Tissue tape
*	243 570 40	-	Schlauchleitung NW8/10	Hose
*	501 684 98	-	Rohrleitung ø 5	Pipe

Bild-Nr Fig Fig Fig Fig Bild nr	ET-Nr Part-No No. de Piece No. de Pieza No. del Pezzo Detalj nr	Stückzahl Qty Qte Ctd Qta Antal	Gegenstand Description Designation Descripcion Designazione Benaemning
--	--	--	---

weitere Rohrverschraubungen further unions
s. EL-Blatt 90-9998, Anhang see page 90-9998, annex

Rohre Pipes
s. EL-Blatt 90-9959, Anhang see page 90-9959, annex

Rohrschellen Pipe clamps
s. EL-Blatt 90-9995, Anhang see page 90-9995, annex