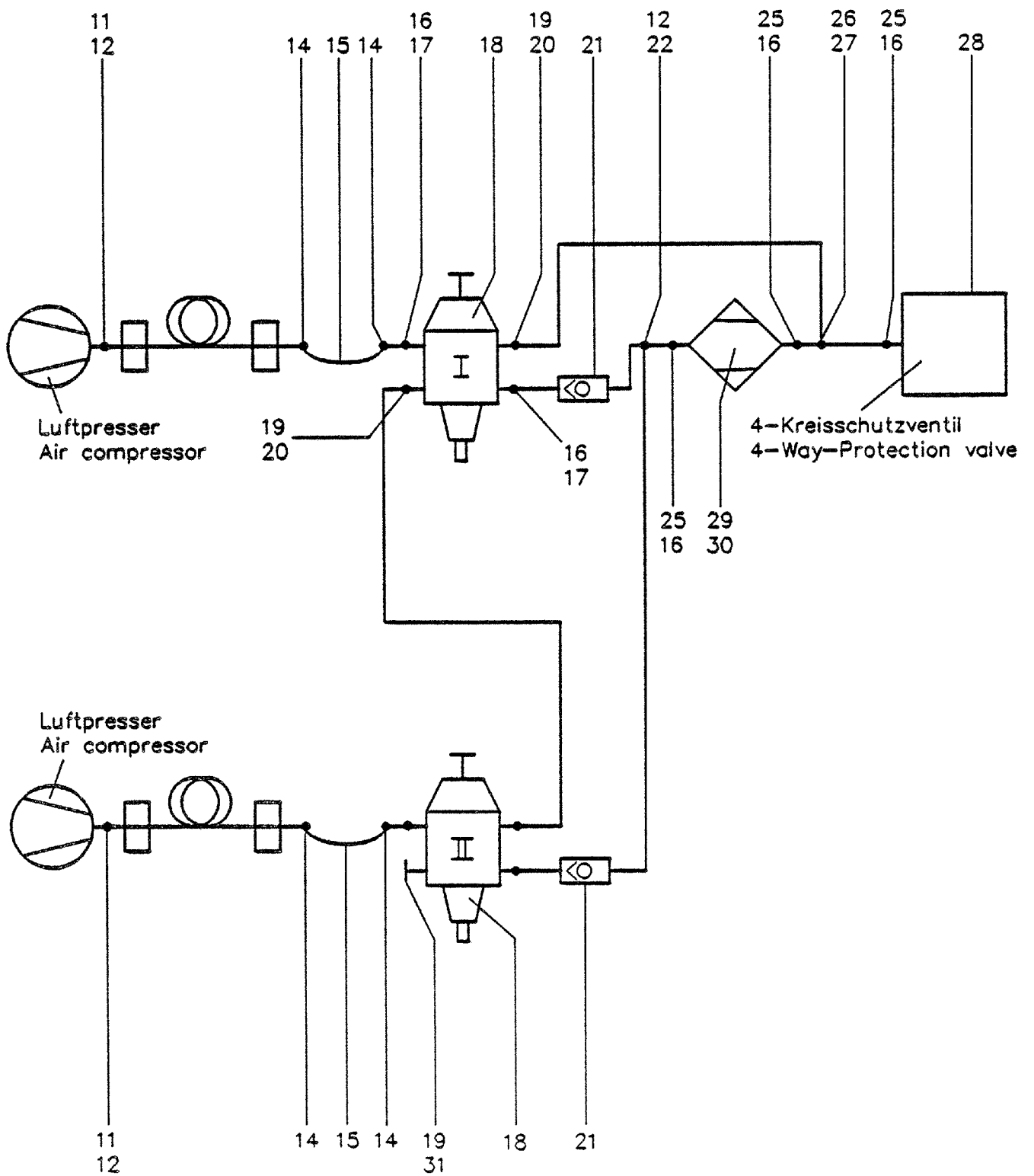


223-1701-1

Seite/Page 1 / 3



223-1701-1

Bild-Nr Fig Fig Fig Fig Bild nr	ET-Nr Part-No No. de Piece No. de Pieza No. del Pezzo Detalj nr	Stückzahl Qty Qte Ctd Qta Antal	Gegenstand Description Designation Descripcion Designazione Benaemning	
			Bild 1	Graphic 1
01	-	1	Luftpresse, Motor	Air compressor, engine
02	-	1	Luftpresse, Gelenkwelle siehe EL-Blatt 223-1272	Air compressor, Joint shaft see page 223-1272
03	432 185 40	2	Druckregler	Pressure regulator
04	270 990 40	1	Lufttrockner	Air dryer
05	192 152 40	1	Vierkreisschutzventil	4-Way-Protection valve
			Bild 2	Graphic 2
11	372 428 99	2	Verschraubung	Union
12	372 910 99	4	Verschraubung	Union
14	372 403 99	4	Verschraubung	Union
15	192 147 40	2	Schlauchleitung	Hose, assy.
16	372 427 99	7	Verschraubung	Union
17	192 181 40	4	Dichtring	Seal
18	432 185 40	2	Druckregler	Pressure regulator
19	192 175 40	4	Dichtring	Seal
20	956 808 40	3	Verschraubung	Union
21	502 836 98	2	Rückschlagventil	Non-return valve
22	372 616 99	1	Verschraubung	Union
25	373 701 99	3	Verschraubung	Union
26	372 896 99	1	Verschraubung	Union
27	373 759 99	1	Verschraubung	Union
28	192 152 40	1	Vierkreisschutzventil	4-Way-Protection valve
29	270 990 40	1	Lufttrockner	Air dryer
30	270 991 40	1	Kabel	Cable
31	313 181 99	1	Verschlußschraube	Screw plug
			weitere Rohrverschraubungen s. EL-Blatt 90-9998, Anhang	further unions see page 90-9998, annex
			Rohre s. EL-Blatt 90-9959, Anhang	Pipes see page 90-9959, annex
			Rohrschellen s. EL-Blatt 90-9995, Anhang	Pipe clamps see page 90-9995, annex
			Weitere Druckluftver- schraubungen siehe EL-Blatt 145-3471	Further unions for compr. air see page 145-3471
Luftpresse - Vierkreisschutzventil Air compressor - 4-way-protection valve			223-1701-1	
			Seite/Page 3 / 3	