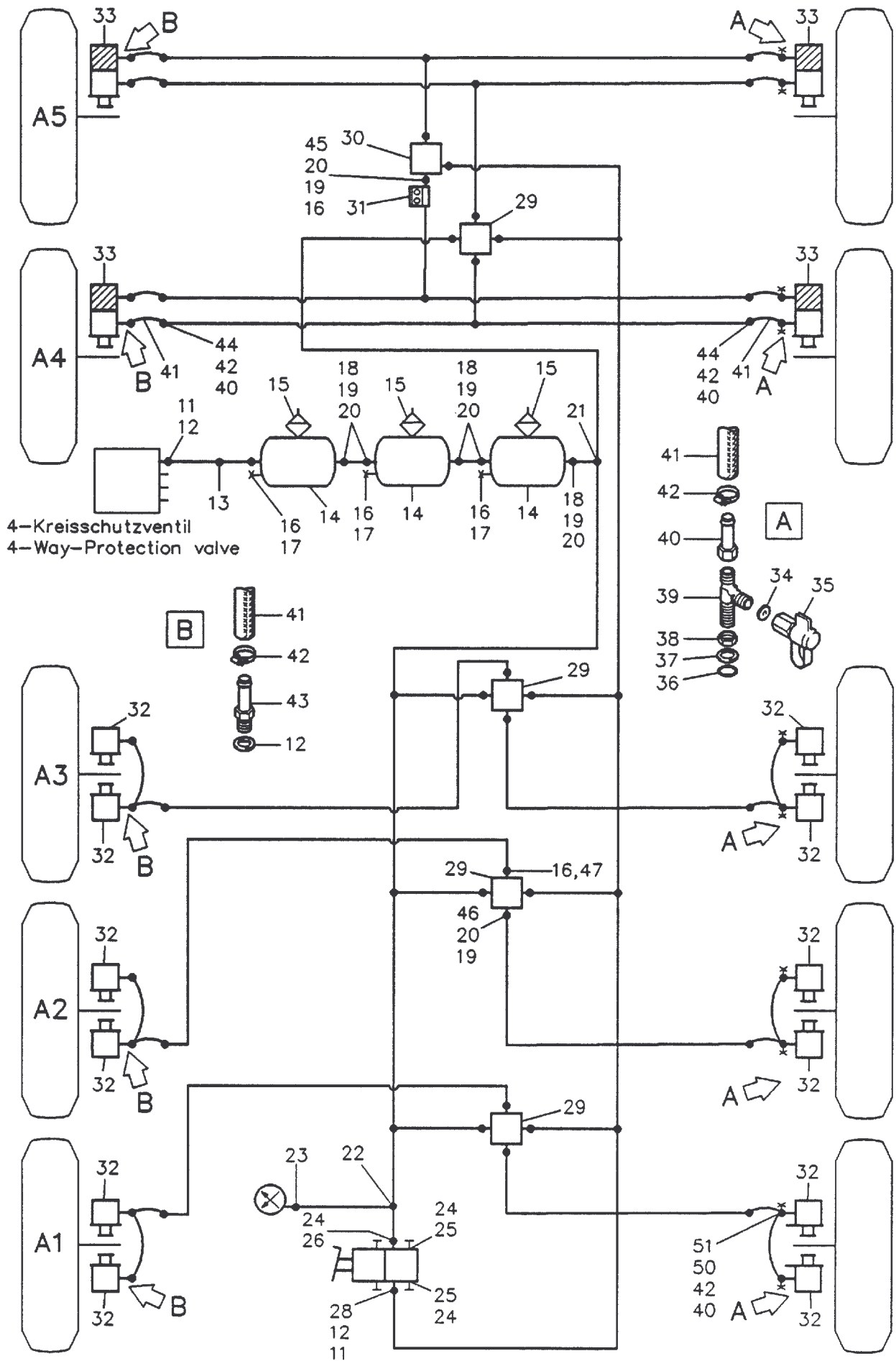


**223-1703**

Seite/Page 1 / 4



**223-1703**

<b>Bild-Nr</b> Fig Fig Fig Fig Bild nr	<b>ET-Nr</b> Part-No No. de Piece No. de Pieza No. del Pezzo Detalj nr	<b>Stückzahl</b> Qty Qte Ctd Qta Antal		<b>Gegenstand</b> Description Designation Descripcion Designazione Benaemning
			<b>Bild 1</b>	<b>Graphic 1</b>
01	047 208 40	4	Relaisventil	Solenoid
02	192 154 40	3	Luftbehälter	Air tank
03	087 257 40	3	Entwässerungsventil	Drain valve
04	192 159 40	1	Überlastschutzventil	Protection valve
05	192 161 40	1	Druckschalter	Pressure switch
06	192 155 40	12	Bremszylinder	Brake cylinder
07	256 413 40	4	Bremszylinder	Brake cylinder
			<b>Bild 2</b>	<b>Graphic 2</b>
11	244 819 40	-	Verschraubung	Union
12	192 183 40	-	Dichtring	Seal
13	372 400 99	1	Verschraubung	Union
14	192 154 40	3	Luftbehälter	Air tank
15	277 818 40	3	Entwässerungsventil	Drain valve
16	192 181 40	-	Dichtring	Seal
17	192 168 40	3	Prüfanschluß	Test point
18	192 191 40	-	Verschraubung	Union
19	192 201 40	-	Druckring	Thrust collar
20	192 202 40	-	O-Ring	O-ring
21	372 614 99	-	Verschraubung	Union
22	244 824 40	-	Verschraubung	Union
23	372 169 40	-	Verschraubung	Union
25	324 050 40	-	Verschlußschraube	Screw plug
26	192 182 40	-	Verschraubung	Union
28	372 171 99	-	Verschraubung	Union
29	047 208 40	4	Relaisventil	Solenoid
30	192 159 40	1	Überlastschutzventil	Protection valve
31	192 161 40	1	Druckschalter	Pressure switch
32	192 155 40	12	Bremszylinder	Brake cylinder
33	256 413 40	4	Bremszylinder	Brake cylinder
34	234 556 40	-	Dichtring	Seal
35	234 679 40	-	Prüfanschluß	Test point
36	224 301 40	-	O-Ring	O-ring
37	224 299 40	-	Druckring	Thrust collar
38	234 555 40	-	Mutter	Nut
39	234 680 40	-	Stutzen	Socket
40	224 302 40	-	Schlauchstutzen	Hose connection
41	224 193 40	-	Schlauchleitung	Hose
42	007 666 98	-	Schelle	Clamp

<b>Bild-Nr</b> Fig Fig Fig Fig Bild nr	<b>ET-Nr</b> Part-No No. de Piece No. de Pieza No. del Pezzo Detalj nr	<b>Stückzahl</b> Qty Qte Ctd Qta Antal		<b>Gegenstand</b> Description Designation Descripcion Designazione Benaemning
43	224 194 40	-	Schlauchstutzen	Hose connection
44	372 802 40	-	Verschraubung	Union
45	087 680 40	-	Stutzen	Socket
46	243 645 40	-	Verschraubung	Union
47	224 192 40	-	Verschraubung	Union
48	207 362 40	-	Verschlussschraube	Screw plug
49	372 613 99	-	Verschraubung	Union
50	370 503 99	-	Verschraubung	Union
51	371 953 99	-	Verschraubung	Union
			weitere Rohrverschraubungen s. EL-Blatt 90-9998, Anhang	further unions see page 90-9998, annex
			Rohre s. EL-Blatt 90-9959, Anhang	Pipes see page 90-9959, annex
			Rohrschellen s. EL-Blatt 90-9995, Anhang	Pipe clamps see page 90-9995, annex
-	-	-	Weitere Druckluftver- schraubungen siehe EL-Blatt 145-3471	Further unions for compr. air see page 145-3471