

223-1705

Seite/Page 1 / 4

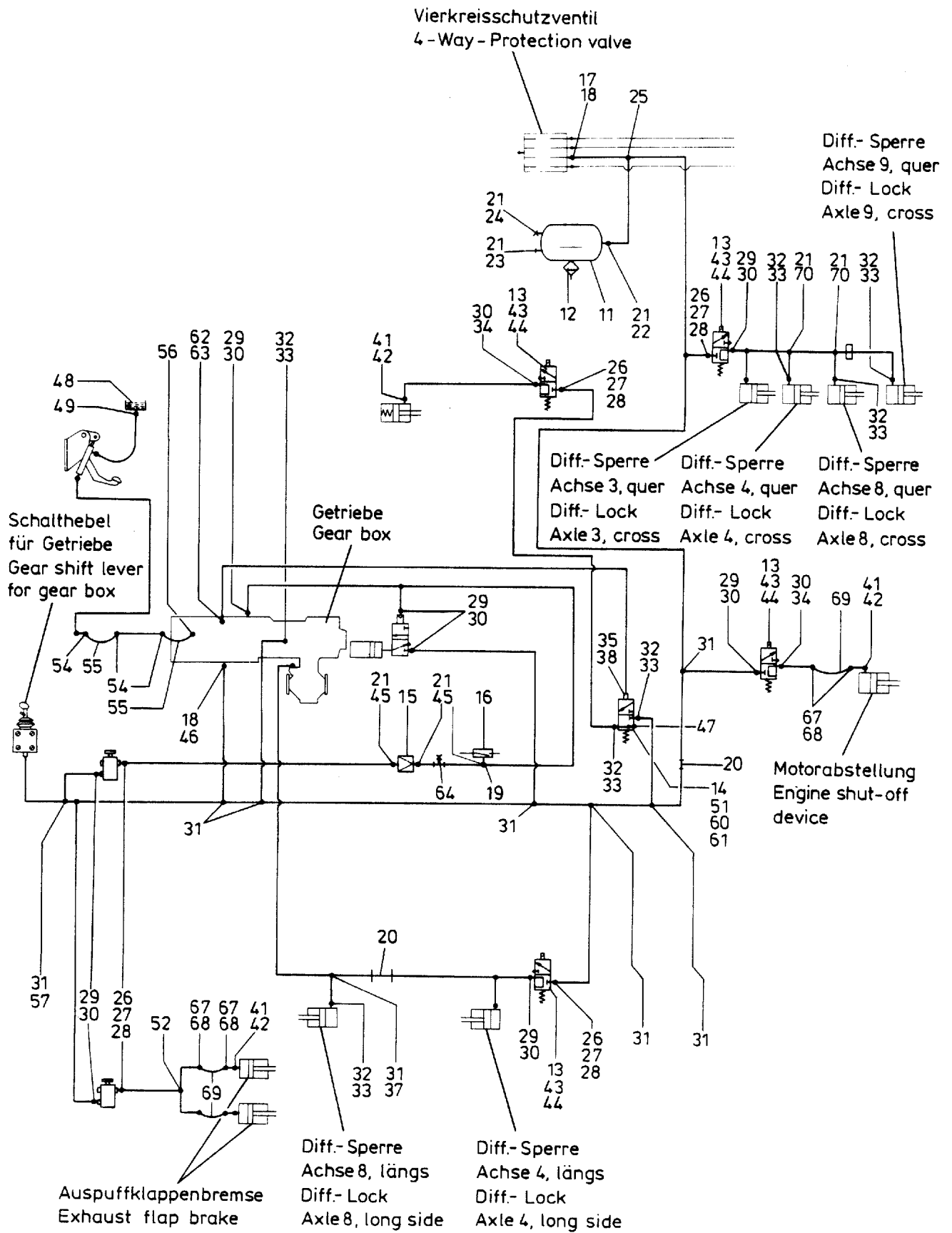


Bild-Nr Fig Fig Fig Fig Bild nr	ET-Nr Part-No No. de Piece No. de Pieza No. del Pezzo Detalj nr	Stückzahl Qty Qte Ctd Qta Antal		Gegenstand Description Designation Descripcion Designazione Benaemning
			Bild 1	Graphic 1
01	530 011 99	1	Luftbehälter	Air tank
02	087 257 40	1	Entwässerungsventil	Drain valve
03	207 323 40	4	Magnetventil	Solenoid valve
04	387 840 40	1	Wegeventil	Directional spool valve
05	348 686 40	1	Druckbegrenzungsventil	Pressure relief valve
06	323 900 40	1	Druckschalter	Pressure switch
			Bild 2	Graphic 2
11	530 011 99	1	Luftbehälter	Air tank
12	087 257 40	1	Entwässerungsventil	Drain valve
13	207 323 40	4	Magnetventil	Solenoid valve
14	387 840 40	1	Wegeventil	Directional spool valve
15	348 686 40	1	Druckbegrenzungsventil	Pressure relief valve
16	323 900 40	1	Druckschalter	Pressure switch
17	192 182 40	1	Verschraubung	Union
18	192 183 40	2	Dichtring	Seal
19	180 265 40	1	Verschraubung	Union
20	372 400 99	1	Verschraubung	Union
21	192 181 40	4	Dichtring	Seal
22	372 377 99	1	Verschraubung	Union
23	207 362 40	1	Verschlußschraube	Screw plug
24	192 168 40	1	Prüfanschluß	Test point
25	372 614 99	1	Verschraubung	Union
26	208 931 40	5	Verschraubung	Union
27	192 203 40	5	Druckring	Thrust collar
28	192 204 40	5	O-Ring	O-ring
29	192 174 40	8	Verschraubung	Union
30	192 175 40	10	Dichtring	Seal
31	244 822 40	14	Verschraubung	Union
32	180 353 40	9	Verschraubung	Union
33	192 198 40	9	Dichtring	Seal
34	956 808 40	2	Verschraubung	Union
35	387 841 40	1	Verschraubung	Union
36	372 171 99	1	Verschraubung	Union
37	372 107 99	3	Verschraubung	Union
38	988 246 00	1	Dichtring	Seal
40	316 735 40	4	Halter	Retainer
41	371 271 99	4	Überwurfmutter	Union nut
42	371 254 99	4	Schneidring	Olive

Bild-Nr Fig Fig Fig Bild nr	ET-Nr Part-No No. de Piece No. de Pieza No. del Pezzo Detalj nr	Stückzahl Qty Qte Ctd Qta Antal		Gegenstand Description Designation Descripcion Designazione Benaemning
43	365 763 99	8	Schraube	Bolt
44	343 108 99	8	Federring	Lock washer
45	192 173 40	2	Verschraubung	Union
46	224 311 40	1	Verschraubung	Union
47	416 168 40	1	Geräuschdämpfer	Noise absorber
48	324 141 40	1	Ausgleichbehälter	Expansion tank
49	502 848 98	1	Schelle	Clamp
51	343 105 99	3	Federring	Lock washer
52	244 821 40	1	Verschraubung	Union
54	372 399 99	3	Verschraubung	Union
55	234 678 40	2	Schlauchleitung NW6x400lg.	Hose, assy.
56	372 433 99	1	Verschraubung	Union
57	372 891 99	1	Verschraubung	Union
60	319 174 99	3	Schraube	Screw
61	332 109 99	3	Mutter	Nut
62	372 424 99	1	Verschraubung	Union
63	372 891 99	1	Verschraubung	Union
64	415 541 40	1	Prüfanschluß	Test point
67	224 199 40	6	Schlauchstutzen	Hose connection
68	207 489 40	6	Schlauchklemme	Hose clip
69	192 189 40	3	Schlauchleitung	Hose, assy.
70	371 952 99	4	Verschraubung	Union
			weitere Rohrverschraubungen s. EL-Blatt 90-9998, Anhang	further unions see page 90-9998, annex
			Rohre s. EL-Blatt 90-9959, Anhang	Pipes see page 90-9959, annex
			Rohrschellen s. EL-Blatt 90-9995, Anhang	Pipe clamps see page 90-9995, annex
-	-	-	Weitere Druckluftver- schraubungen siehe EL-Blatt 145-3471	Further unions for compr. air see page 145-3471