

223-1812

Seite/Page 1 / 6

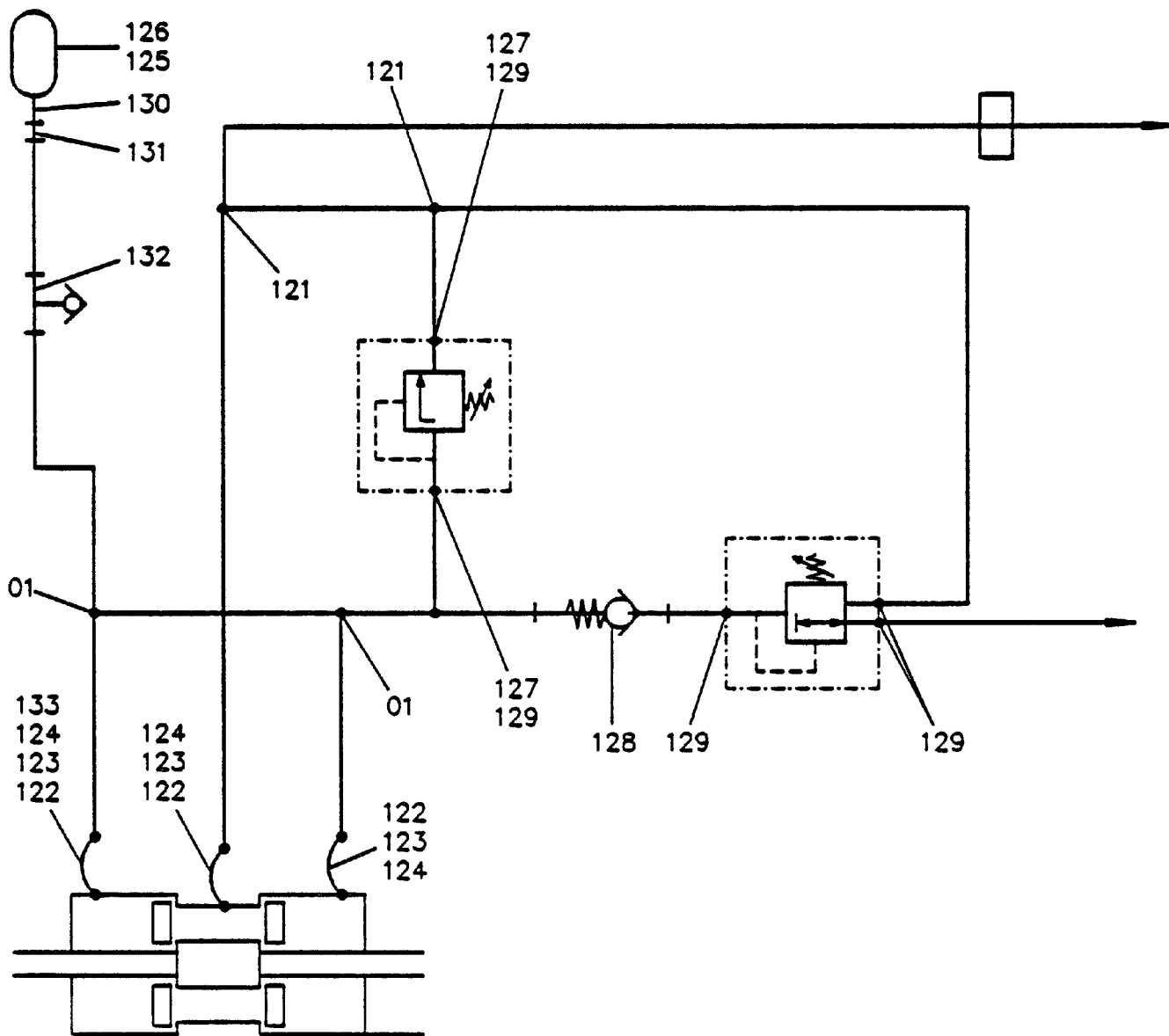


Bild-Nr Fig Fig Fig Fig Bild nr	ET-Nr Part-No No. de Piece No. de Pieza No. del Pezzo Detalj nr	Stückzahl Qty Qte Ctd Qta Antal		Gegenstand Description Designation Descripción Designazione Benaemning
			Bild 1	Graphic 1
01	-	1	Steuerblock siehe EL-Blatt 90-0479	Control block see page 90-0479
02	-	4	Durchflußanzeiger siehe EL-Blatt 90-0338	Flow indicator see page 90-0338
03	180 291 40	2	Druckbegrenzungsventil	Pressure relief valve
04	180 553 40	1	Druckregelventil	Pressure control valve
05	-	1	Notlenkpumpe 1 siehe EL-Blatt 90-	Emergency steering pump 1 see page 90-
06	-	1	Notlenkpumpe 2 siehe EL-Blatt 223-1270	Emergency steering pump 2 see page 223-1270
			Bild 2	Graphic 2
11	-	1	Steuerblock siehe EL-Blatt 90-0479	Control block see page 90-0479
12	-	4	Durchflußanzeiger siehe EL-Blatt 90-0338	Flow indicator see page 90-0338
13	180 291 40	2	Druckbegrenzungsventil	Pressure relief valve
14	256 662 40	2	Wechselventil	Shuttle valve
15	371 356 99	2	Rückschlagventil	Non-return valve
16	371 357 99	1	Rückschlagventil	Non-return valve
17	372 614 99	-	Verschraubung	Union
18	180 553 40	1	Druckregelventil	Pressure control valve
19	373 617 99	2	Verschraubung	Union
20	006 890 98	2	Verschraubung	Union
21	295 372 40	2	Schlauchleitung DN12x1000lg.	Hose, assy.
22	373 691 99	4	Verschraubung	Union
23	003 516 98	2	Meß-Verschraubung	Test socket
24	501 912 98	7	Verschraubung	Union
25	450 161 40	1	Schlauchleitung DN32x1010lg.	Hose, assy.
26	450 162 40	1	Schlauchleitung DN25x665lg.	Hose, assy.
27	319 149 99	8	Schraube	Bolt
28	343 855 99	8	Federring	Lock washer
29	006 725 98	4	O-Ring	O-ring
30	006 720 98	4	O-Ring	O-ring
31	080 575 40	4	Flanshhälfte	Half flange
32	173 414 40	4	Flanshhälfte	Half flange
33	372 417 99	1	Verschraubung	Union
34	372 416 99	1	Verschraubung	Union
35	372 461 99	3	Verschraubung	Union
36	373 006 99	1	Verschraubung	Union
37	372 974 99	1	Verschraubung	Union
Lenkungshydraulik Steering hydraulic			223-1812	
			Seite/Page 4 / 6	

Bild-Nr Fig Fig Fig Fig Bild nr	ET-Nr Part-No No. de Piece No. de Pieza No. del Pezzo Detalj nr	Stückzahl Qty Qte Ctd Qta Antal		Gegenstand Description Designation Descripcion Designazione Benaemning
38	006 243 98	1	Meßverschraubung	Test socket
39	373 706 99	1	Verschraubung	Union
40	372 428 99	3	Verschraubung	Union
41	500 396 98	1	Meßverschraubung	Test socket
42	372 447 99	1	Verschraubung	Union
43	005 080 98	1	Meßstutzen	Test socket
44	373 732 99	4	Verschraubung	Union
47	371 277 99	3	Überwurfmutter	Union nut
48	371 244 99	3	Schneidring	Olive
49	372 452 99	2	Verschraubung	Union
50	370 304 99	-	Verschraubung	Union
51	372 454 99	1	Verschraubung	Union
52	373 703 99	3	Verschraubung	Union
53	450 163 40	1	Schlauchleitung DN50x730lg.	Hose, assy.
54	450 164 40	1	Schlauchleitung DN40x740lg.	Hose, assy.
55	145 825 40	8	Flanshhälfte	Half flange
56	319 158 99	16	Schraube	Bolt
57	343 856 99	16	Federring	Lock washer
58	006 729 98	2	O-Ring	O-ring
59	130 630 40	8	Flanshhälfte	Half flange
60	006 734 98	2	O-Ring	O-ring
61	348 755 40	2	Schlauchleitung DN40x1200lg.	Hose, assy.
62	372 407 99	7	Verschraubung	Union
63	007 135 98	2	Verschraubung	Union
64	192 331 40	2	Schlauchleitung DN25x1000lg.	Hose, assy.
65	372 933 99	2	Verschraubung	Union
66	372 616 99	4	Verschraubung	Union
67	502 769 98	2	Verschraubung	Union
68	450 166 40	2	Drossel	Throttle
69	372 617 99	2	Verschraubung	Union
70	350 232 40	1	Drossel	Throttle
71	372 626 99	1	Verschraubung	Union
72	450 167 40	1	Drossel	Throttle
73	450 168 40	1	Drossel	Throttle
74	159 959 40	1	Verschraubung	Union
75	373 009 99	2	Verschraubung	Union
76	372 612 99	1	Verschraubung	Union
77	370 312 99	2	Verschraubung	Union
78	372 913 99	1	Verschraubung	Union
79	372 424 99	2	Verschraubung	Union
80	196 081 40	2	Schlauchleitung DN8x1450lg.	Hose, assy.

Lenkungshydraulik
Steering hydraulic

223-1812

Seite/Page 5 / 6

Bild-Nr Fig Fig Fig Fig Bild nr	ET-Nr Part-No No. de Piece No. de Pieza No. del Pezzo Detalj nr	Stückzahl Qty Qte Ctd Qta Antal		Gegenstand Description Designation Descripcion Designazione Benaemning
81	372 400 99	2	Verschraubung	Union
82	372 614 99	-	Verschraubung	Union
83	372 427 99	2	Verschraubung	Union
84	372 903 99	2	Verschraubung	Union
86	372 426 99	1	Verschraubung	Union
87	372 899 99	2	Verschraubung	Union
100	370 306 99	5	Verschraubung	Union
112	295 544 40	1	Schlauchleitung DN13x1350lg.	Hose, assy.
			Bild 3	Graphic 3
121	372 614 99	-	Verschraubung	Union
122	180 947 40	3	Schlauchleitung DN8x600lg.	Hose, assy.
123	006 894 98	3	Verschraubung	Union
124	370 403 99	3	Verschraubung	Union
125	338 461 40	1	Hydrospeicher	Accumulator
126	500 269 98	4	Schraube	Screw
127	373 555 99	2	Verschraubung	Union
128	371 353 99	1	Rückschlagventil	Non-return valve
129	370 313 99	5	Verschraubung	Union
130	006 891 98	1	Verschraubung	Union
131	372 972 99	1	Verschraubung	Union
132	003 905 98	1	Meßverschraubung	Test socket
133	372 895 99	3	Verschraubung	Union
			weitere Rohrverschraubungen s. EL-Blatt 90-9998, Anhang	further unions see page 90-9998, annex
			Rohre s. EL-Blatt 90-9959, Anhang	Pipes see page 90-9959, annex
			Rohrschellen s. EL-Blatt 90-9995, Anhang	Pipe clamps see page 90-9995, annex