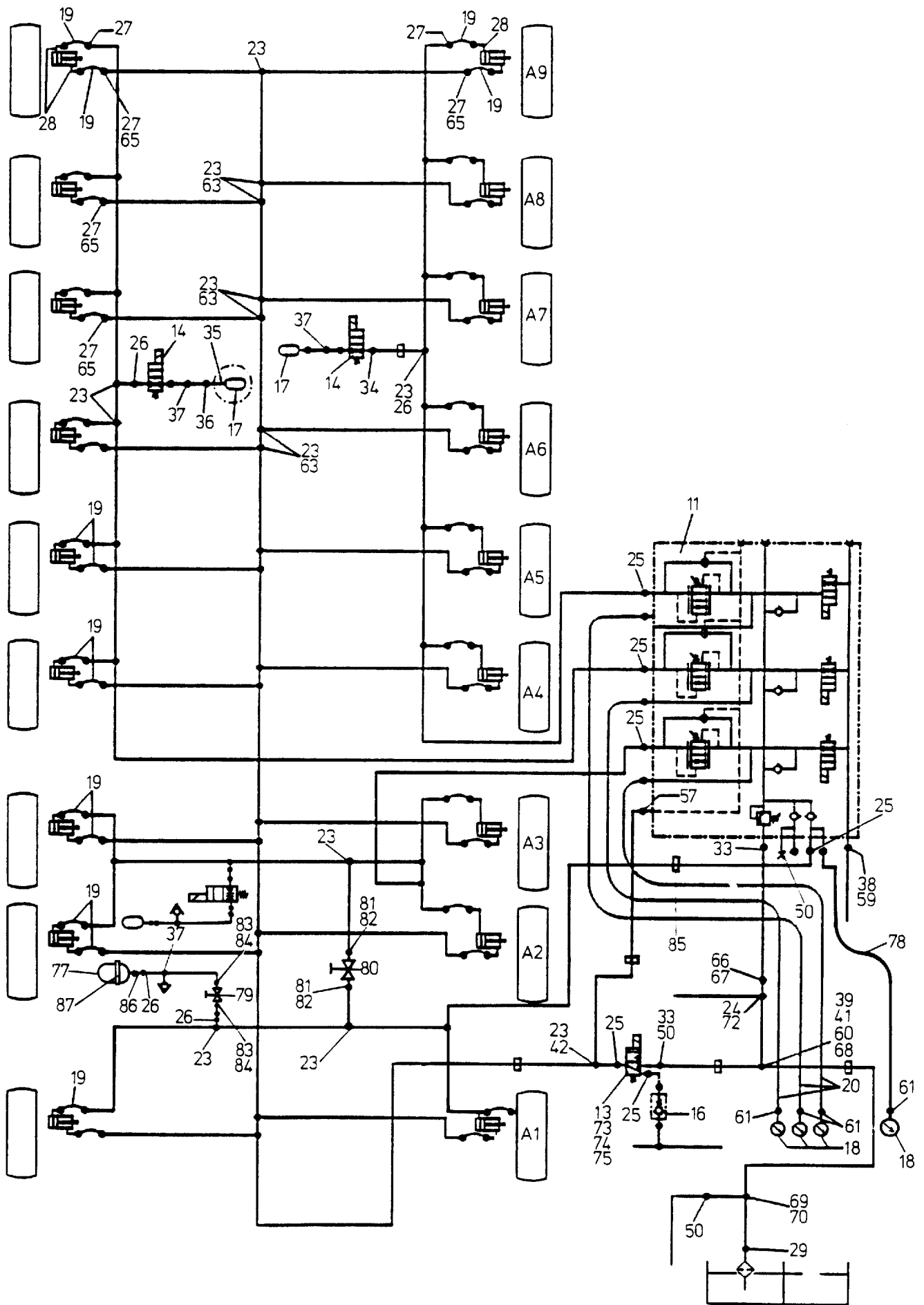


**223-1817-1**

Seite/Page 1 / 4



**223-1817-1**

| <b>Bild-Nr</b><br>Fig<br>Fig<br>Fig<br>Fig<br>Bild nr | <b>ET-Nr</b><br>Part-No<br>No. de Piece<br>No. de Pieza<br>No. del Pezzo<br>Detalj nr | <b>Stückzahl</b><br>Qty<br>Qte<br>Ctd<br>Qta<br>Antal |                             | <b>Gegenstand</b><br>Description<br>Designation<br>Descripcion<br>Designazione<br>Benaemning |
|---|---|---|-----------------------------|--|
|   |   |   | <b>Bild 1</b>               | <b>Graphic 1</b>   |
| 01  | 416 042 40  | 1   | Federungsblock              | Resilient unit   |
| 02  | 324 213 40  | 1   | Wegeventil                  | Directional spool valve  |
| 03  | 324 092 40  | 3   | Wegesitzventil              | Directional seat valve   |
| 04  | 338 461 40  | 3   | Hydrospeicher               | Accumulator  |
|   |   |   | <b>Bild 2</b>               | <b>Graphic 2</b>   |
| 11  | 416 042 40  | 1   | Federungsblock              | Resilient unit   |
| 13  | 324 213 40  | 1   | Wegeventil                  | Directional spool valve  |
| 14  | 324 092 40  | 3   | Wegesitzventil              | Directional seat valve   |
| 16  | 371 355 99  | 1   | Rückschlagventil            | Non-return valve   |
| 17  | 338 461 40  | 3   | Hydrospeicher               | Accumulator  |
| 18  | 182 606 40  | 4   | Manometer                   | Pressure gauge   |
| 19  | 144 133 40  | 36  | Schlauchleitung DN8x1050lg. | Hose, assy.  |
| 20  | 324 399 40  | 3   | Meß-Schlauch                | Test hose  |
| 23  | 372 625 99  | 40  | Verschraubung               | Union  |
| 24  | 372 617 99  | 1   | Verschraubung               | Union  |
| 25  | 372 461 99  | 8   | Verschraubung               | Union  |
| 26  | 372 967 99  | 6   | Verschraubung               | Union  |
| 27  | 373 690 99  | 36  | Verschraubung               | Union  |
| 28  | 006 907 98  | 36  | Verschraubung               | Union  |
| 29  | 372 407 99  | 1   | Verschraubung               | Union  |
| 33  | 372 451 99  | 2   | Verschraubung               | Union  |
| 34  | 372 413 99  | 6   | Verschraubung               | Union  |
| 35  | 006 891 98  | 3   | Verschraubung               | Union  |
| 36  | 372 972 99  | 3   | Verschraubung               | Union  |
| 37  | 003 905 98  | 4   | Meßverschraubung            | Test socket  |
| 38  | 159 959 40  | 1   | Verschraubung               | Union  |
| 39  | 372 618 99  | 1   | Verschraubung               | Union  |
| 41  | 372 924 99  | 2   | Verschraubung               | Union  |
| 42  | 372 966 99  | 1   | Verschraubung               | Union  |
| 50  | 373 701 99  | 1   | Verschraubung               | Union  |
| 57  | 370 312 99  | 1   | Verschraubung               | Union  |
| 59  | 372 462 99  | 1   | Verschraubung               | Union  |
| 60  | 372 925 99  | 1   | Verschraubung               | Union  |
| 61  | 003 519 98  | 4   | Manometer-Anschluß          | Test connection  |
| 63  | 372 132 99  | 16  | Verschraubung               | Union  |
| 64  | 371 976 99  | 4   | Verschraubung               | Union  |
| 65  | 372 184 99  | 18  | Verschraubung               | Union  |
| 66  | 372 174 99  | 1   | Verschraubung               | Union  |

| <b>Bild-Nr</b><br>Fig<br>Fig<br>Fig<br>Fig<br>Bild nr | <b>ET-Nr</b><br>Part-No<br>No. de Piece<br>No. de Pieza<br>No. del Pezzo<br>Detalj nr | <b>Stückzahl</b><br>Qty<br>Qte<br>Ctd<br>Qta<br>Antal |  | <b>Gegenstand</b><br>Description<br>Designation<br>Descripcion<br>Designazione<br>Benaemning |
|---|---|---|--|--|
| 67  | 372 916 99  | 1   | Verschraubung  | Union  |
| 68  | 372 177 99  | 1   | Verschraubung  | Union  |
| 69  | 372 619 99  | 1   | Verschraubung  | Union  |
| 70  | 372 933 99  | 1   | Verschraubung  | Union  |
| 71  | 372 934 99  | 1   | Verschraubung  | Union  |
| 72  | 371 957 99  | 1   | Verschraubung  | Union  |
| 73  | 256 866 40  | 1   | Anschlußplatte   | Connector plate  |
| 74  | 319 174 99  | 4   | Schraube   | Screw  |
| 75  | 319 539 99  | 2   | Schraube   | Screw  |
| 77  | 207 519 40  | 1   | Hydro-Blasenspeicher                                       | Accumulator  |
| 78  | 453 094 40  | 1   | Meßschlauch  | Test hose  |
| 79  | 224 545 40  | 1   | Kugelhahn  | Ball cock  |
| 80  | 416 599 40  | 1   | Kugelhahn  | Ball cock  |
| 81  | 371 231 99  | 2   | Schneidring  | Olive  |
| 82  | 371 263 99  | 2   | Überwurfmutter   | Union nut  |
| 83  | 371 510 99  | 2   | Schneidring  | Olive  |
| 84  | 371 259 99  | 2   | Überwurfmutter   | Union nut  |
| 85  | 153 671 40  | 5   | Schelle  | Clamp  |
| 86  | 372 265 99  | 1   | Verschraubung  | Union  |
| 87  | 243 451 40  | 1   | Halter   | Retainer   |
| -   | 500 269 98  | 12  | Schraube   | Screw  |
| -   | 307 752 99  | 6   | Schraube   | Bolt   |
| -   | 334 690 99  | 4   | Mutter   | Nut  |
|   |   |   | weitere Rohrverschraubungen<br>s. EL-Blatt 90-9998, Anhang | further unions<br>see page 90-9998, annex  |
|   |   |   | Rohre<br>s. EL-Blatt 90-9959, Anhang                       | Pipes<br>see page 90-9959, annex   |
|   |   |   | Rohrschellen<br>s. EL-Blatt 90-9995, Anhang                | Pipe clamps<br>see page 90-9995, annex   |