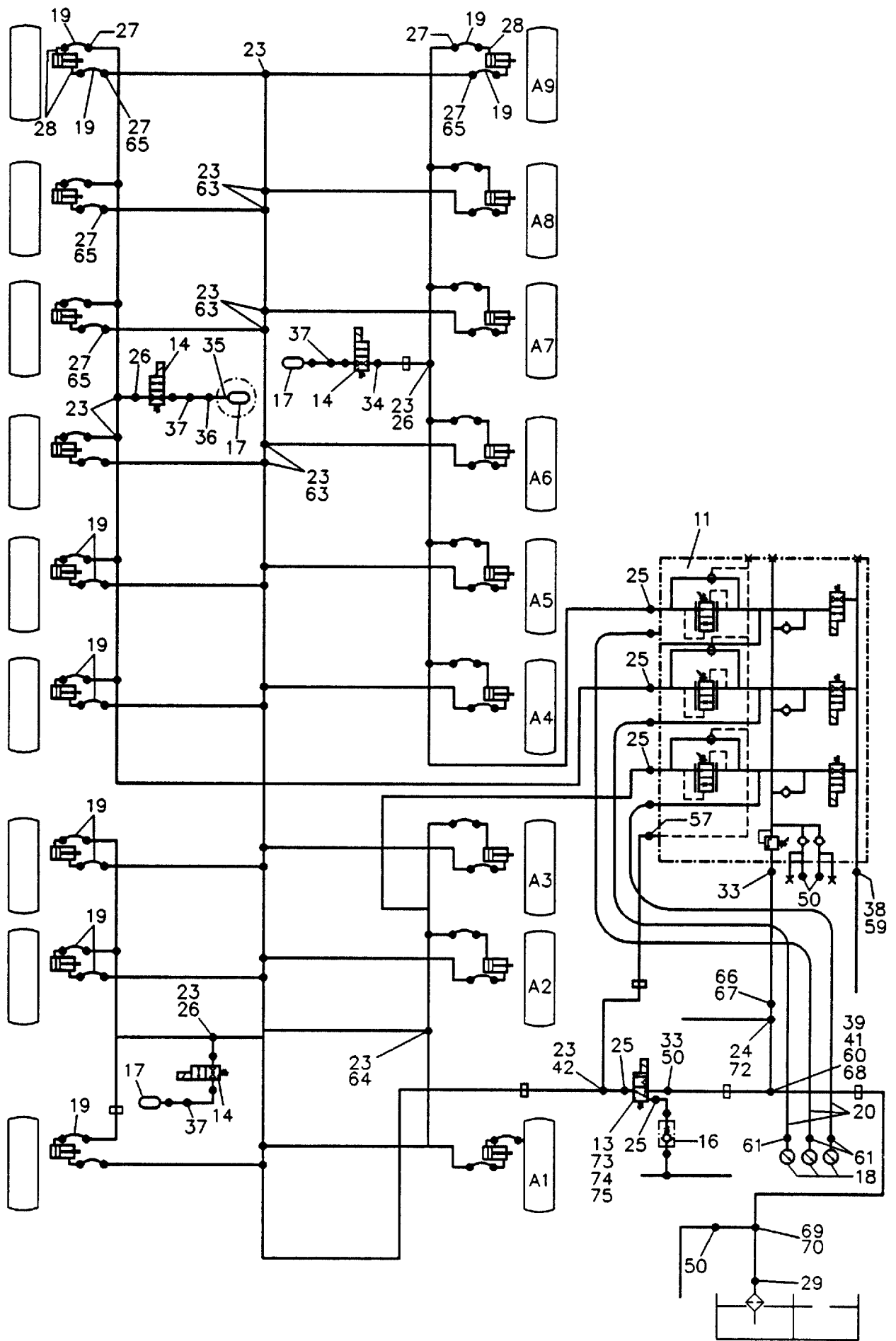


**223-1817**

Seite/Page 1 / 4



**223-1817**

<b>Bild-Nr</b> Fig Fig Fig Fig Bild nr	<b>ET-Nr</b> Part-No No. de Piece No. de Pieza No. del Pezzo Detalj nr	<b>Stückzahl</b> Qty Qte Ctd Qta Antal		<b>Gegenstand</b> Description Designation Descripcion Designazione Benaeming
			<b>Bild 1</b>	<b>Graphic 1</b>
01	416 042 40	1	Federungsblock	Resilient unit
02	324 213 40	1	Wegeventil	Directional spool valve
03	324 092 40	3	Wegesitzventil	Directional seat valve
04	338 461 40	3	Hydrospeicher	Accumulator
			<b>Bild 2</b>	<b>Graphic 2</b>
11	416 042 40	1	Federungsblock	Resilient unit
13	324 213 40	1	Wegeventil	Directional spool valve
14	324 092 40	3	Wegesitzventil	Directional seat valve
16	371 355 99	1	Rückschlagventil	Non-return valve
17	338 461 40	3	Hydrospeicher	Accumulator
18	182 606 40	3	Manometer	Pressure gauge
19	144 133 40	36	Schlauchleitung DN8x1050lg.	Hose, assy.
20	324 399 40	3	Meß-Schlauch	Test hose
23	372 625 99	36	Verschraubung	Union
24	372 617 99	1	Verschraubung	Union
25	372 461 99	7	Verschraubung	Union
26	372 967 99	4	Verschraubung	Union
27	373 690 99	36	Verschraubung	Union
28	006 907 98	36	Verschraubung	Union
29	372 407 99	1	Verschraubung	Union
33	372 451 99	2	Verschraubung	Union
34	372 413 99	6	Verschraubung	Union
35	006 891 98	3	Verschraubung	Union
36	372 972 99	3	Verschraubung	Union
37	003 905 98	3	Meßverschraubung	Test socket
38	159 959 40	1	Verschraubung	Union
39	372 618 99	1	Verschraubung	Union
41	372 924 99	2	Verschraubung	Union
42	372 966 99	1	Verschraubung	Union
50	373 701 99	1	Verschraubung	Union
57	370 312 99	1	Verschraubung	Union
59	372 462 99	1	Verschraubung	Union
60	372 925 99	1	Verschraubung	Union
61	003 519 98	2	Manometer-Anschluß	Test connection
63	372 132 99	16	Verschraubung	Union
64	371 976 99	4	Verschraubung	Union
65	372 184 99	18	Verschraubung	Union
66	372 174 99	1	Verschraubung	Union

<b>Bild-Nr</b> Fig Fig Fig Fig Bild nr	<b>ET-Nr</b> Part-No No. de Piece No. de Pieza No. del Pezzo Detalj nr	<b>Stückzahl</b> Qty Qte Ctd Qta Antal		<b>Gegenstand</b> Description Designation Descripcion Designazione Benaemning
67	372 916 99	1	Verschraubung	Union
68	372 177 99	1	Verschraubung	Union
69	372 619 99	1	Verschraubung	Union
70	372 933 99	1	Verschraubung	Union
71	372 934 99	1	Verschraubung	Union
72	371 957 99	1	Verschraubung	Union
73	256 866 40	1	Anschlußplatte	Connector plate
74	319 174 99	4	Schraube	Screw
75	318 603 99	2	Schraube	Screw
-	500 269 98	12	Schraube	Screw
-	307 752 99	4	Schraube	Bolt
-	334 690 99	4	Mutter	Nut
			weitere Rohrverschraubungen s. EL-Blatt 90-9998, Anhang	further unions see page 90-9998, annex
			Rohre s. EL-Blatt 90-9959, Anhang	Pipes see page 90-9959, annex
			Rohrschellen s. EL-Blatt 90-9995, Anhang	Pipe clamps see page 90-9995, annex