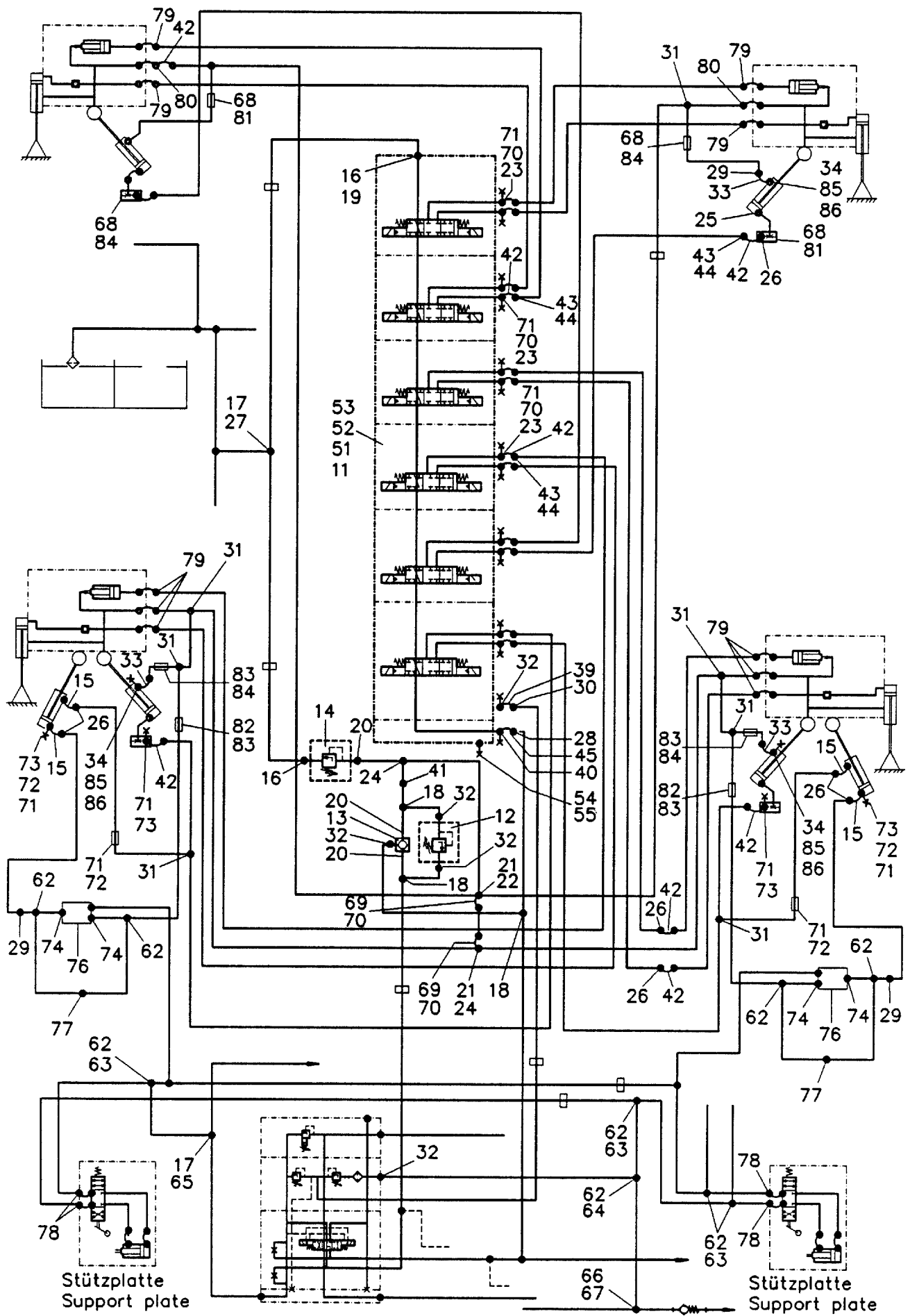


223-1850b

Seite/Page 1 / 4



223-1850b

Bild-Nr Fig Fig Fig Fig Bild nr	ET-Nr Part-No No. de Piece No. de Pieza No. del Pezzo Detalj nr	Stückzahl Qty Qte Ctd Qta Antal		Gegenstand Description Designation Descripcion Designazione Benaeming
			Bild 1	Graphic 1
01	-	1	Steuerblock siehe EL-Blatt 90-0478	Control block see page 90-0478
02	226 494 40	1	Druckbegrenzungsventil	Pressure relief valve
03	166 506 40	1	Druckbegrenzungsventil	Pressure relief valve
			Bild 2	Graphic 2
11	-	1	Steuerblock siehe EL-Blatt 90-0478	Control block see page 90-0478
12	226 494 40	1	Druckbegrenzungsventil	Pressure relief valve
13	440 646 40	1	Rückschlagventil	Non-return valve
14	166 506 40	1	Druckbegrenzungsventil	Pressure relief valve
15	315 649 40	4	Schlauchleitung	Hose assy.
16	372 452 99	2	Verschraubung	Union
17	372 617 99	2	Verschraubung	Union
18	373 009 99	3	Verschraubung	Union
19	373 703 99	1	Verschraubung	Union
20	372 462 99	3	Verschraubung	Union
21	159 959 40	4	Verschraubung	Union
22	372 510 99	1	Verschraubung	Union
23	370 314 99	12	Verschraubung	Union
24	372 626 99	2	Verschraubung	Union
25	007 141 98	4	Verschraubung	Union
26	370 304 99	9	Verschraubung	Union
27	372 917 99	1	Verschraubung	Union
28	373 691 99	1	Verschraubung	Union
29	373 698 99	4	Verschraubung	Union
30	372 400 99	1	Verschraubung	Union
31	372 614 99	8	Verschraubung	Union
32	370 312 99	6	Verschraubung	Union
33	369 427 40	4	Schlauchleitung DN10x1650lg.	Hose, assy.
34	007 140 98	4	Verschraubung	Union
39	196 119 40	1	Schlauchleitung DN8x800lg.	Hose, assy.
40	372 461 99	1	Verschraubung	Union
41	003 516 98	1	Meßverschraubung	Test socket
42	176 209 40	22	Schlauchleitung DN13x750lg.	Hose, assy.
43	371 275 99	12	Überwurfmutter	Union nut
44	371 242 99	12	Schneidring	Olive
45	369 081 40	1	Schlauchleitung DN13x600lg.	Hose, assy.
51	415 901 40	2	Halter	Retainer
52	307 598 99	4	Schraube	Bolt

Bild-Nr Fig Fig Fig Bild nr	ET-Nr Part-No No. de Piece No. de Pieza No. del Pezzo Detalj nr	Stückzahl Qty Qte Ctd Qta Antal		Gegenstand Description Designation Descripcion Designazione Benaemning
53	334 681 99	4	Mutter	Nut
54	372 447 99	1	Verschraubung	Union
55	005 080 98	1	Meßstutzen	Test socket
62	372 613 99	11	Verschraubung	Union
63	372 894 99	4	Verschraubung	Union
64	372 895 99	1	Verschraubung	Union
65	501 053 98	1	Verschraubung	Union
66	372 625 99	1	Verschraubung	Union
67	372 967 99	1	Verschraubung	Union
68	451 274 40	4	Drossel	Throttle
69	372 414 99	2	Verschraubung	Union
70	369 472 40	2	Schlauchleitung DN16x700	Hose, assy.
71	371 964 99	14	Verschraubung	Union
72	006 525 98	14	Meßstutzen	Test socket
73	006 916 98	4	Verschraubung	Union
74	370 313 99	6	Verschraubung	Union
76	180 553 40	2	Druckminderventil	Pressure reducing valve
77	371 353 99	2	Ventil	Valve
78	372 800 99	4	Verschraubung	Union
79	372 803 99	10	Verschraubung	Union
80	372 590 99	2	Verschraubung	Union
81	780 124 73	6	Verschraubung	Union
82	454 167 40	4	Drossel	Throttle
83	454 168 40	4	Drossel	Throttle
84	780 125 73	6	Verschraubung	Union
85	371 953 99	4	Verschraubung	Union
86	004 396 98	4	Stutzen	Socket
			weitere Rohrverschraubungen s. EL-Blatt 90-9998, Anhang	further unions see page 90-9998, annex
			Rohre s. EL-Blatt 90-9959, Anhang	Pipes see page 90-9959, annex
			Rohrschellen s. EL-Blatt 90-9995, Anhang	Pipe clamps see page 90-9995, annex