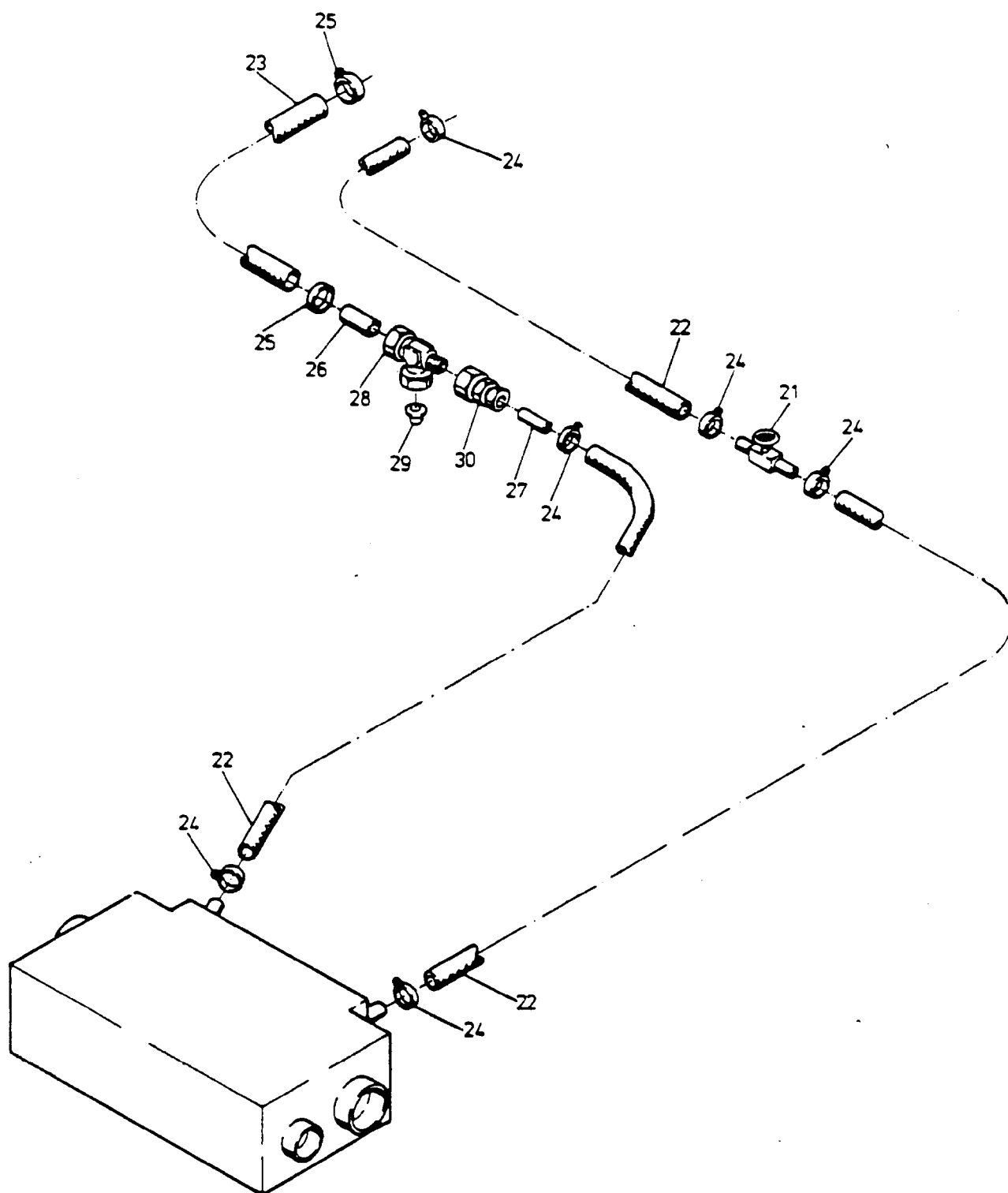


**223-1920**

Seite/Page 1 / 3



**223-1920**

Seite/Page 2 / 3

Bild-Nr Fig Fig Fig Fig Bild nr	ET-Nr Part-No No. de Piece No. de Pieza No. del Pezzo Detalj nr	Stückzahl Qty Qte Ctd Qta Antal		Gegenstand Description Designation Descripcion Designazione Benaemning
01	-	1	Heizgerät siehe EL-Blatt "Heizgerät"	Heater assy. see page "heater assy."
02	*	-	Warmluftschlauch, ø 60	Air hose
03	995 710 73	2	Übergangsstück	Adapter
05	995 711 73	2	Scheibenfrosterdüse	Screen outlet
08	*	-	Warmluftschlauch	Air hose
09	995 713 73	2	Ausströmdüse f. Fußraum Bottom outlet	
10	995 714 73	4	Schlauchselle	Hose clamp
11	995 715 73	2	Schelle	Clamp
12	995 716 73	2	Schelle	Clamp
21	-	1	Regulierventil siehe EL-Blatt "Heizgerät"	Control valve see page "heater assy."
22	*	-	Kühlerschlauch, ø 18	Radiator hose
23	*	-	Kühlerschlauch, ø 22	Radiator hose
24	287 608 40	6	Schlauchselle, 16-25	Hose clamp
25	295 442 40	2	Schlauchselle, 20-32	Hose clamp
26	*	-	Rohr, ø 22	Pipe
27	*	-	Rohr, ø 18	Pipe
28	372 428 99	1	Verschraubung	Union
29	371 857 99	-	Verschußbutzen	Plug
30	372 910 99	1	Verschraubung * Meterware, bei Bestellung Länge angeben	Union * Bulk ware, state length required
*	295 664 40	-	Kühlerschlauch, ø 18	Radiator hose
*	244 878 40	-	Kühlerschlauch, ø 22	Radiator hose
*	215 495 99	-	Rohrleitung, ø 22	Pipe
*	215 812 99	-	Rohrleitung, ø 18	Pipe
*	995 709 73	-	Warmluftschlauch ø 60	Air hose
*	995 712 73	-	Warmluftschlauch ø 50	Air hose