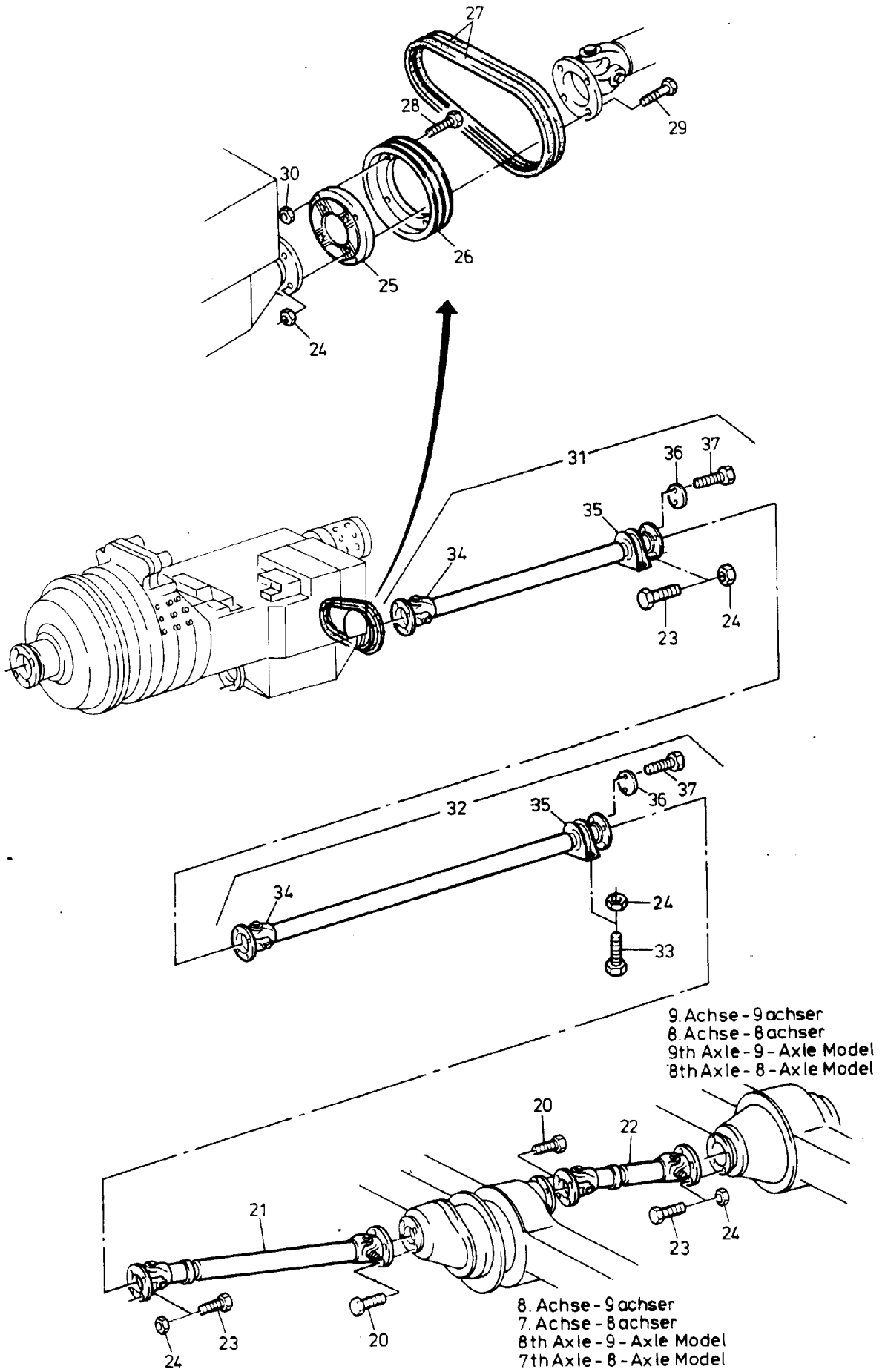


4 Achse - 9achser
 3.Achse - 8achser
 4th Axle - 9 - Axle Model
 3th Axle - 8 - Axle Model



223-3650

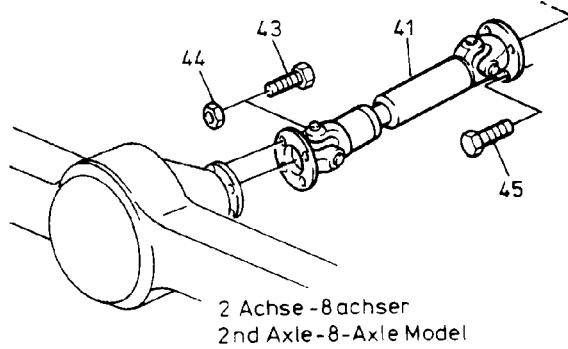
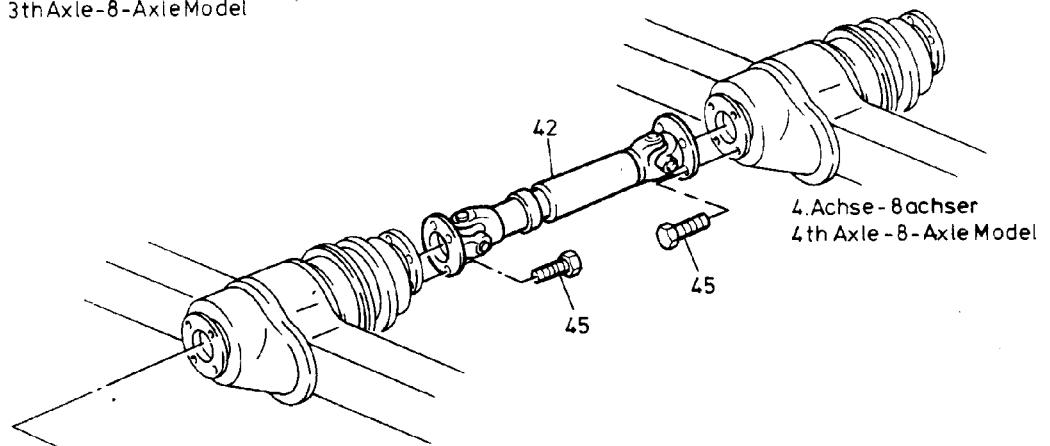
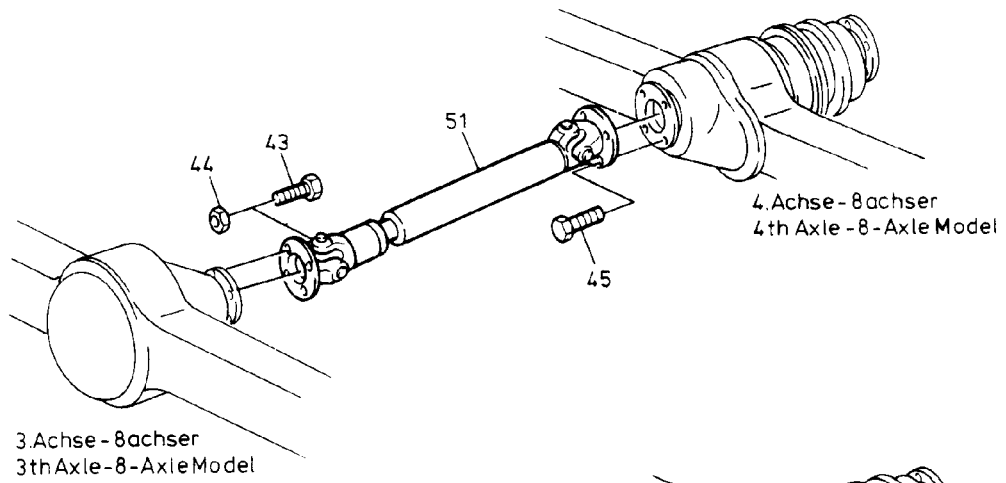


Bild-Nr Fig Fig Fig Fig Bild nr	ET-Nr Part-No No. de Piece No. de Pieza No. del Pezzo Detalj nr	Stückzahl Qty Qte Ctd Qta Antal		Gegenstand Description Designation Descripcion Designazione Benaemning
			Bild 1	Graphic 1
01	433 856 40	1	Gelenkwelle	Joint shaft
02	433 857 40	1	Gelenkwelle	Joint shaft
03	433 862 40	1	Gelenkwelle	Joint shaft
04	506 203 98	4	Schraube	Bolt
05	308 633 99	2	Schraube	Bolt
06	334 695 99	2	Mutter	Nut
07	340 469 99	2	Scheibe	Washer
08	501 389 98	4	Schraube	Bolt
09	308 859 99	8	Schraube	Bolt
10	334 694 99	8	Mutter	Nut
11	450 416 40	1	Keilriemenscheibe	V-belt pulley
12	500 323 98	1	Keilriemen	V-belt
13	506 202 98	4	Schraube	Bolt
14	761 256 73	1	Flanschmitnehmer	Flange yoke
15	761 257 73	1	Zwischenwellenlager	Elastic intermed. shaft bearing
			Bild 2	Graphic 2
20	501 389 98	8	Schraube	Bolt
21	433 860 40	1	Gelenkwelle	Joint shaft
22	433 861 40	1	Gelenkwelle	Joint shaft
23	308 859 99	8	Schraube	Bolt
24	334 694 99	12	Mutter	Nut
25	433 864 40	1	Keilriemenscheibe	V-belt pulley
26	433 998 40	1	Keilriemenscheibe	V-belt pulley
27	502 482 98	2	Keilriemen	V-belt
28	308 554 99	4	Schraube	Bolt
29	506 201 98	4	Schraube	Bolt
30	504 212 98	4	Mutter	Nut
			nur bei Ausführung "ohne Wirbel- strombremse"	only for version "without Vortex brake"
31	433 858 40	1	Gelenkwelle	Joint shaft
32	433 859 40	1	Gelenkwelle	Joint shaft
33	307 579 99	4	Schraube	Bolt
34	777 983 73	2	Flanschmitnehmer	Flange yoke
35	777 984 73	2	Zwischenwellenlager	Elastic intermed. shaft bearing
36	777 985 73	2	Scheibe	Washer
37	777 987 73	4	Schraube	Bolt
			Bild 3	Graphic 3

Bild-Nr Fig Fig Fig Fig Bild nr	ET-Nr Part-No No. de Piece No. de Pieza No. del Pezzo Detalj nr	Stückzahl Qty Qte Ctd Qta Antal		Gegenstand Description Designation Descripcion Designazione Benaemning
41	433 861 40	1	Gelenkwelle 9-Achser 18x10, 8-Achser 16x10	Joint shaft 9-Axle model 18x10, 8-Axle model 16x10
42	450 431 40	1	Gelenkwelle 9-Achser 18x10, 8-Achser 16x10	Joint shaft 9-Axle model 18x10, 8-Axle model 16x10
43	308 859 99	8	Schraube	Bolt
44	334 694 99	8	Mutter	Nut
45	501 389 98	16	Schraube	Bolt
51	433 863 40	1	Gelenkwelle 9-Achser 18x8, 8-Achser 16x8	Joint shaft 9-Axle model 18x8, 8-Axle model 16x8