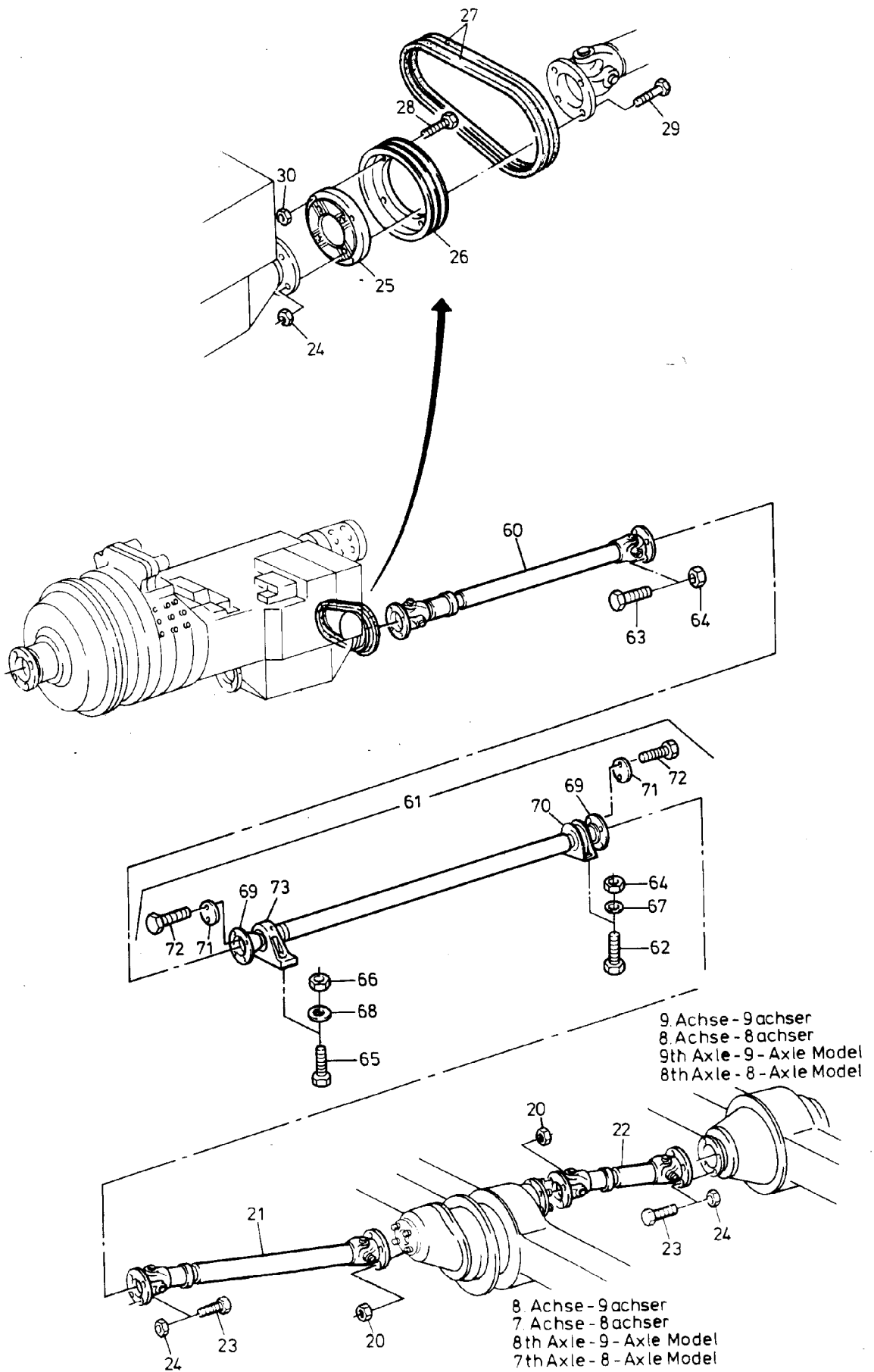
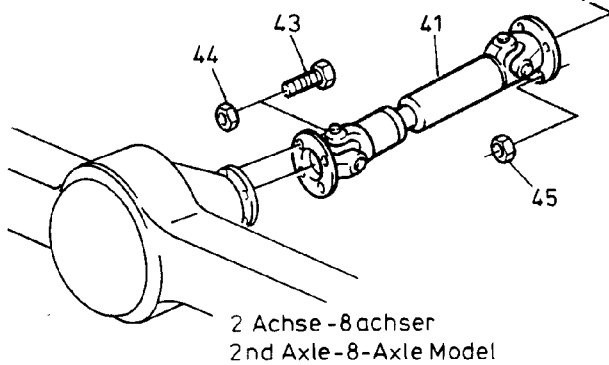
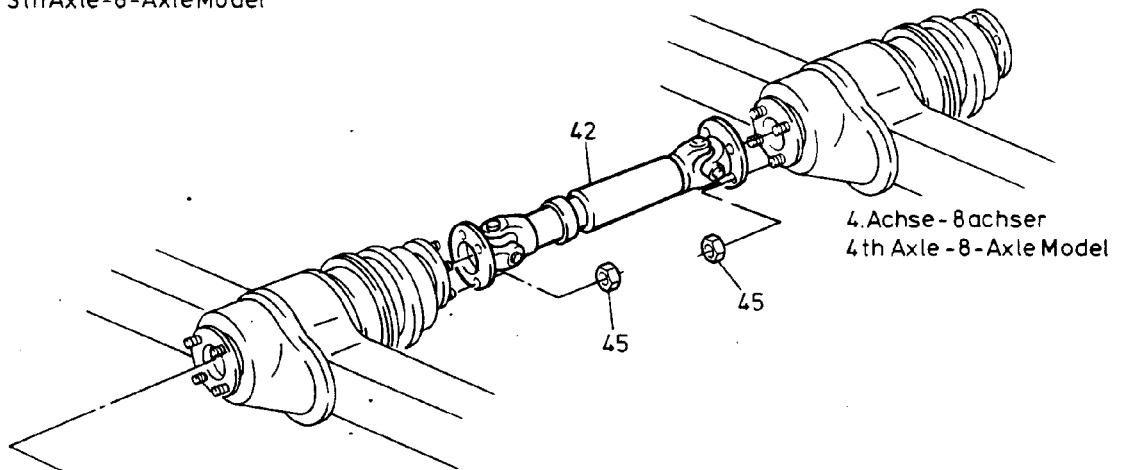
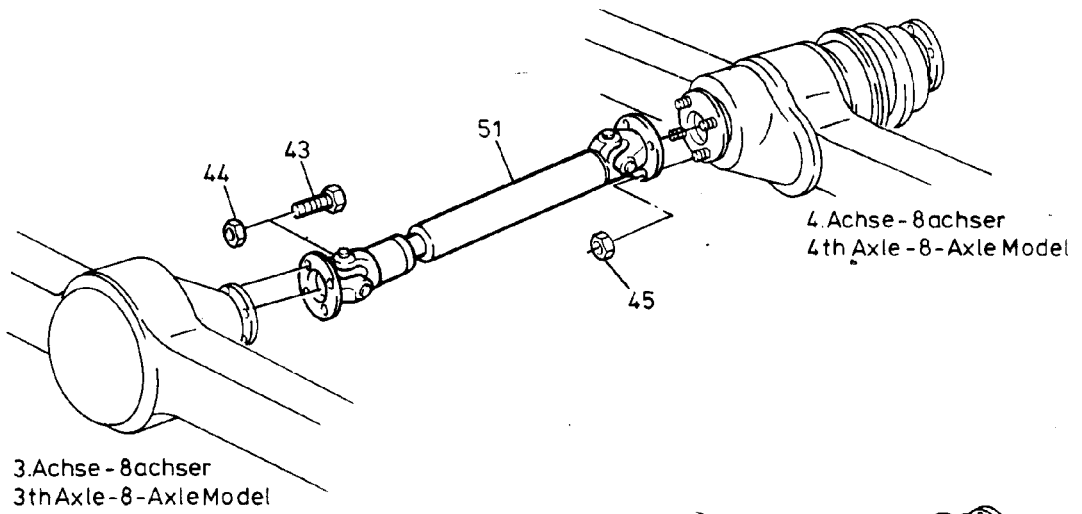


4. Achse - 9achser  
 3. Achse - 8achser  
 4th Axle - 9 - Axle Model  
 3th Axle - 8 - Axle Model



223-3650b



<b>Bild-Nr</b> Fig Fig Fig Fig Bild nr	<b>ET-Nr</b> Part-No No. de Piece No. de Pieza No. del Pezzo Detailj nr	<b>Stückzahl</b> Qty Qte Ctd Qta Antal		<b>Gegenstand</b> Description Designation Descripcion Designazione Benaemning
			<b>Bild 1</b>	<b>Graphic 1</b>
01	433 856 40	1	Gelenkwelle	Joint shaft
02	433 857 40	1	Gelenkwelle bis Bau-Nr. 88 035	Joint shaft up to s/no: 88 035
02	644 075 40	1	Gelenkwelle ab Bau-Nr. 88 036	Joint shaft from s/no: 88 036
03	433 862 40	1	Gelenkwelle	Joint shaft
04	506 203 98	4	Schraube	Bolt
05	308 633 99	2	Schraube	Bolt
06	334 695 99	2	Mutter	Nut
07	340 469 99	2	Scheibe	Washer
08	502 686 98	4	Mutter	Nut
09	308 859 99	8	Schraube	Bolt
10	334 694 99	8	Mutter	Nut
11	450 416 40	1	Keilriemenscheibe	V-belt pulley
12	030 093 99	1	Keilriemen	V-belt
13	506 202 98	4	Schraube	Bolt
14	761 256 73	1	Flanschmitnehmer	Flange yoke
15	761 257 73	1	Zwischenwellenlager	Elastic intermed. shaft bearing
			<b>Bild 2</b>	<b>Graphic 2</b>
<b>Gelenkwelleneinbau</b>			<b>223-3650b</b>	
<b>Joint Shaft Mounting</b>			Seite/Page 4/5	

Bild-Nr Fig Fig Fig Fig Bild nr	ET-Nr Part-No No. de Piece No. de Pieza No. del Pezzo Detalj nr	Stückzahl Qty Qte Ctd Qta Antal		Gegenstand Description Designation Descripcion Designazione Benaemning
20	502 686 98	8	Mutter	Nut
21	433 860 40	1	Gelenkwelle	Joint shaft
22	433 861 40	1	Gelenkwelle	Joint shaft
23	308 859 99	8	Schraube	Bolt
24	334 694 99	12	Mutter	Nut
25	433 864 40	1	Keilriemenscheibe	V-belt pulley
26	433 998 40	1	Keilriemenscheibe	V-belt pulley
27	502 482 98	2	Keilriemen	V-belt
28	308 554 99	4	Schraube	Bolt
29	506 201 98	4	Schraube	Bolt
30	504 212 98	4	Mutter	Nut
			nur bei Ausführung "ohne Wirbelstrombremse"	only for version "without vortex brake"
60	452 506 40	1	Gelenkwelle	Joint shaft
61	453 771 40	1	Gelenkwelle	Joint shaft
62	308 430 99	2	Schraube	Bolt
63	308 859 99	4	Schraube	Bolt
64	334 694 99	6	Mutter	Nut
65	304 312 99	2	Schraube	Bolt
66	334 680 99	2	Mutter	Nut
67	502 504 98	4	Scheibe	Washer
68	316 212 99	4	Scheibe	Washer
69	777 983 73	2	Flanschmitnehmer	Flange yoke
70	777 984 73	2	Zwischenwellenlager	Elastic intermed. shaft bearing
71	777 985 73	2	Scheibe	Washer
72	777 987 73	4	Schraube	Bolt
73	690 323 73	1	Zwischenlager	Intermediate bearing
			<b>Bild 3</b>	<b>Graphic 3</b>
41	433 861 40	1	Gelenkwelle 9-Achser 18x10, 8-Achser 16x10	Joint shaft 9-Axle model 18x10, 8-Axle model 16x10
42	450 431 40	1	Gelenkwelle 9-Achser 18x10, 8-Achser 16x10	Joint shaft 9-Axle model 18x10, 8-Axle model 16x10
43	308 859 99	8	Schraube	Bolt
44	334 694 99	8	Mutter	Nut
45	502 686 98	16	Mutter	Nut
51	433 863 40	1	Gelenkwelle 9-Achser 18x8, 8-Achser 16x8	Joint shaft 9-Axle model 18x8, 8-Axle model 16x8
<b>Gelenkwelleneinbau</b> <b>Joint Shaft Mounting</b>				<b>223-3650b</b>  Seite/Page 5/5