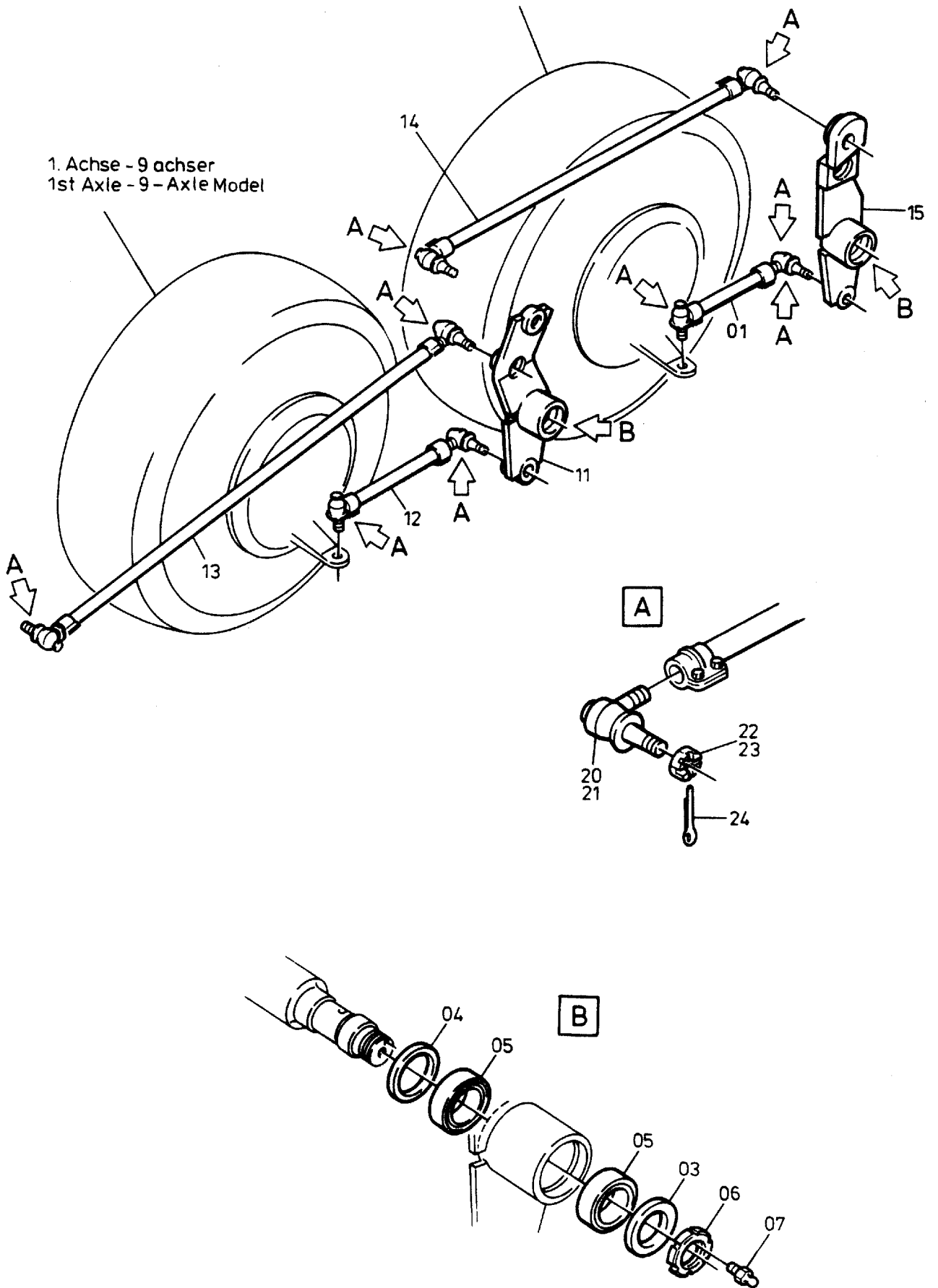
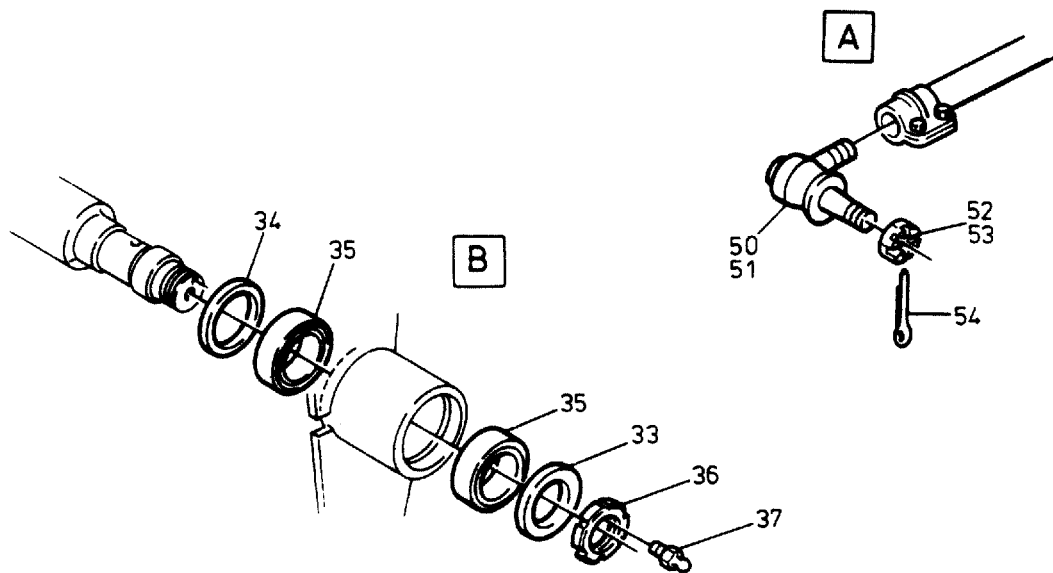
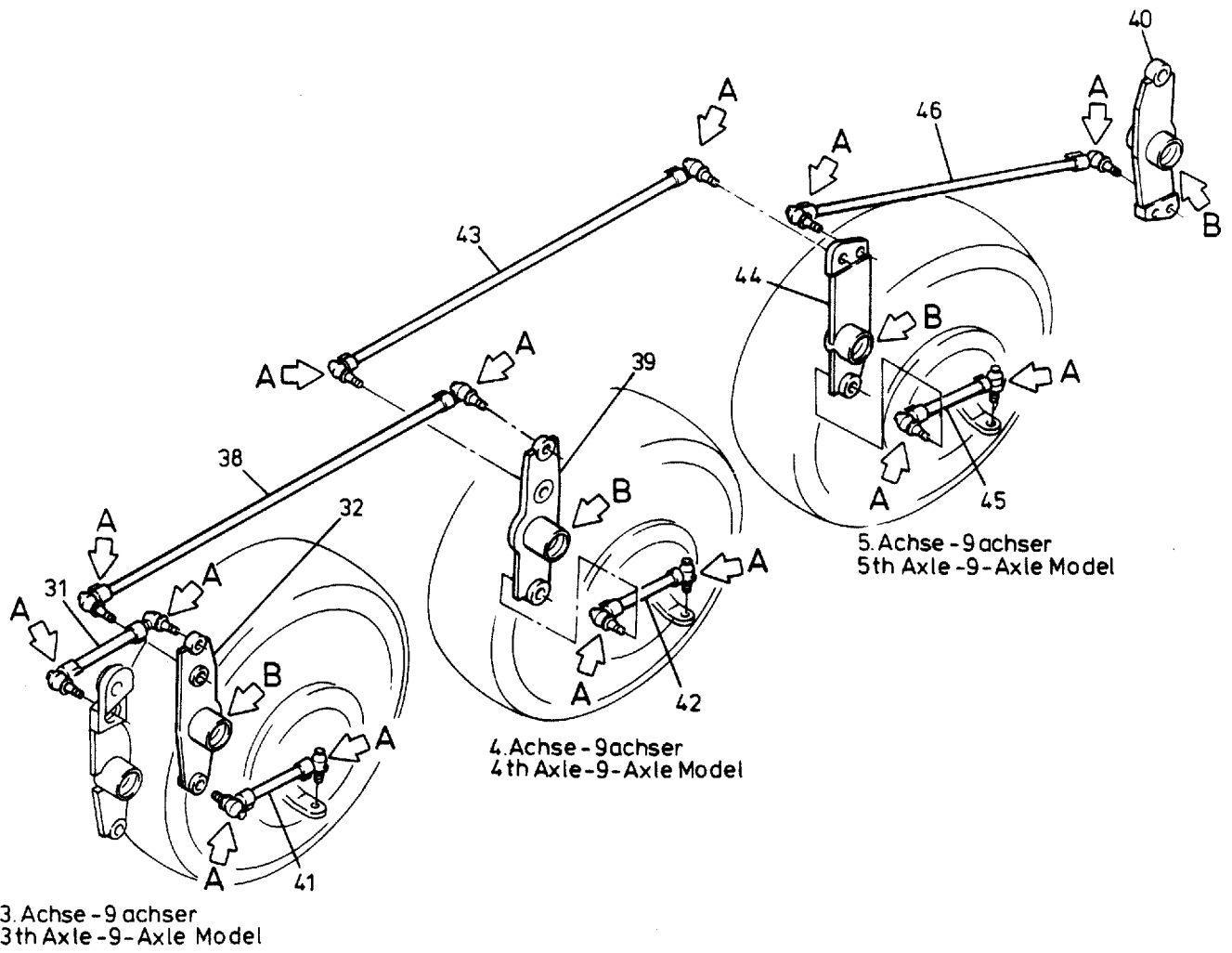


2. Achse-9achser
2nd Axle-9-Axle Model

1. Achse - 9 achser
1st Axle - 9 - Axle Model



223-3665-1



223-3665-1

Bild-Nr Fig Fig Fig Bild nr	ET-Nr Part-No No. de Pieza No. del Pezzo Detalj nr	Stückzahl Qty Qte Ctd Qta Antal	Gegenstand Description Designation Descripcion Designazione Benaemning	
			Bild 1	Graphic 1
01	450 377 40	1	Lenkstange	Steering rod
03	450 617 40	2	Wellenscheibe	Spacer
04	450 618 40	2	Laufscheibe	Washer
05	450 616 40	4	Gelenklager	Swing support
06	450 619 40	2	Nutmutter	Groove nut
07	350 561 99	2	Schmiernippel	Grease nipple
11	452 840 40	1	Lenkhebel	Steering lever
12	450 375 40	1	Lenkstange	Steering rod
13	315 578 40	1	Lenkstange	Steering rod
14	315 585 40	1	Lenkstange	Steering rod
15	450 722 40	1	Lenkhebel (9-Achser)	Steering lever (9-Axle model)
20		-	Gelenkkopf, Rechtsgewinde	Joint head, r.h. thread
21		-	Gelenkkopf, Linksgewinde	Joint head, l.h. thread
22		-	Kronenmutter-Gelenkkopf- Rechtsgewinde	Castellated nut, r. h. thread
23		-	Kronenmutter-Gelenkkopf- Linksgewinde	Castellated nut, l. h. thread
24		-	Splint zur Kronenmutter	Cotter pin to castellated nut
			Bild 2	Graphic 2
31	450 378 40	1	Lenkstange	Steering rod
32	450 815 40	1	Lenkhebel	Steering lever
33	450 617 40	4	Wellenscheibe	Spacer
34	450 618 40	4	Laufscheibe	Washer
35	450 616 40	8	Gelenklager	Swing Support
36	450 619 40	4	Nutmutter	Groove nut
37	350 561 99	4	Schmiernippel	Grease nipple
38	450 379 40	1	Lenkstange	Steering rod
39	450 817 40	1	Lenkhebel	Steering lever
40	450 871 40	1	Umlenkhebel	Steering lever
41	450 375 40	1	Lenkstange	Steering rod
42	450 375 40	1	Lenkstange	Steering rod
43	450 380 40	1	Lenkstange	Steering rod
44	450 819 40	1	Lenkhebel	Steering lever
45	450 381 40	1	Lenkstange (9-Achser)	Steering rod (9-Axle model)
46	295 184 40	1	Lenkstange (9-Achser)	Steering rod (9-Axle model)
50		-	Gelenkkopf, Rechtsgewinde	Joint head, r.h. thread
51		-	Gelenkkopf, Linksgewinde	Joint head, l.h. thread
52		-	Kronenmutter-Gelenkkopf- Rechtsgewinde	Castellated nut, r. h. thread
53		-	Kronenmutter-Gelenkkopf- Linksgewinde	Castellated nut, l. h. thread
54		-	Splint zur Kronenmutter	Cotter pin to castellated nut

Lenkgestänge VA
Steering Linkage Front Axle

223-3665-1

Seite/Page 3 / 3