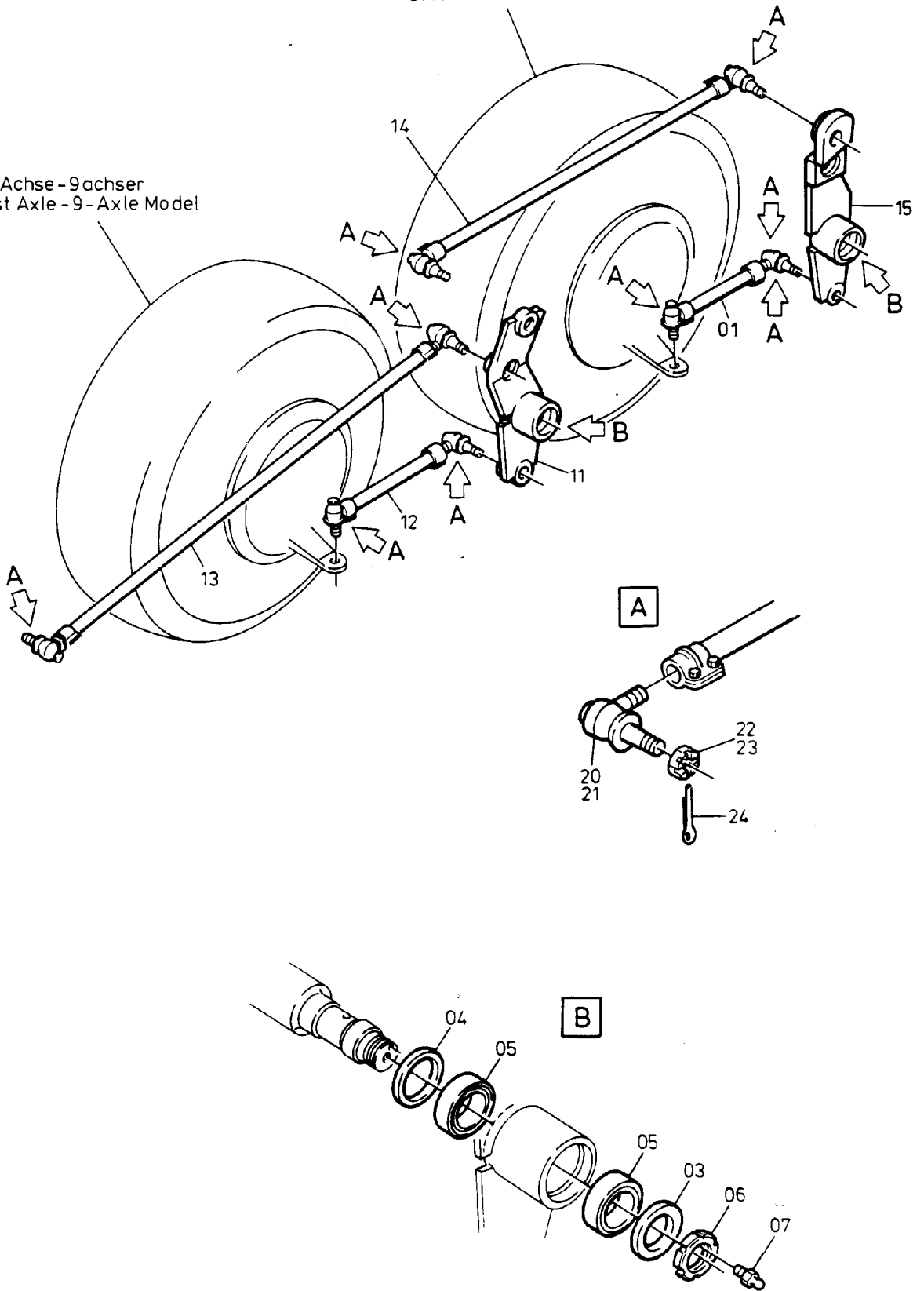


2 Achse-9 achser
 1. Achse -8 achser
 2nd Axle-9-Axle Model
 1st Axle-8-Axle Model

1. Achse-9achser
 1st Axle-9-Axle Model



223-3665

Seite/Page 1 / 4

Bild-Nr Fig Fig Fig Fig Bild nr	ET-Nr Part-No No. de Piece No. de Pieza No. del Pezzo Detalj nr	Stückzahl Qty Qte Ctd Qta Antal		Gegenstand Description Designation Descripcion Designazione Benaemning
			Bild 1	Graphic 1
01	450 377 40	1	Lenkstange	Steering rod
03	450 617 40	2	Wellenscheibe	Spacer
04	450 618 40	2	Laufscheibe	Washer
05	450 616 40	4	Gelenklager	Swing support
06	450 619 40	2	Nutmutter	Groove nut
07	350 561 99	2	Schmiernippel	Grease nipple
11	450 716 40	1	Lenkhebel (9-Achser)	Steering lever (9-Axle model)
12	450 375 40	1	Lenkstange (9-Achser)	Steering rod (9-Axle model)
13	450 374 40	1	Lenkstange (9-Achser)	Steering rod (9-Axle model)
14	450 376 40	1	Lenkstange (9-Achser)	Steering rod (9-Axle model)
14	451 478 40	1	Lenkstange (8-Achser)	Steering rod (8-Axle model)
15	450 722 40	1	Lenkhebel (9-Achser)	Steering lever (9-Axle model)
15	451 451 40	1	Lenkhebel (8-Achser)	Steering lever (8-Axle model)
20	-	-	Gelenkkopf, Rechtsgewinde	Joint head, r.h. thread
21	-	-	Gelenkkopf, Linksgewinde	Joint head, l.h. thread
22	-	-	Kronenmutter-Gelenkkopf- Rechtsgewinde	Castellated nut, r. h. thread
23	-	-	Kronenmutter-Gelenkkopf- Linksgewinde	Castellated nut, l. h. thread
24	-	-	Splint zur Kronenmutter	Cotter pin to castellated nut
			Bild 2	Graphic 2
31	450 378 40	1	Lenkstange	Steering rod
32	450 815 40	1	Lenkhebel	Steering lever
33	450 617 40	4	Wellenscheibe	Spacer
34	450 618 40	4	Laufscheibe	Washer
35	450 616 40	8	Gelenklager	Swing Support
36	450 619 40	4	Nutmutter	Groove nut
37	350 561 99	4	Schmiernippel	Grease nipple
38	450 379 40	1	Lenkstange	Steering rod
39	450 817 40	1	Lenkhebel	Steering lever
40	450 871 40	1	Umlenkhebel entfällt bei Hundegang	Steering lever not applicable for crabwalk
41	450 375 40	1	Lenkstange	Steering rod
42	450 375 40	1	Lenkstange (9-Achser)	Steering rod (9-Axle model)
42	450 381 40	1	Lenkstange (8-Achser)	Steering rod (8-Axle model)
43	450 380 40	1	Lenkstange	Steering rod
44	450 819 40	1	Lenkhebel	Steering lever
45	450 381 40	1	Lenkstange (9-Achser)	Steering rod (9-Axle model)
45	338 308 40	1	Lenkstange (8-Achser)	Steering rod (8-Axle model)
46	295 184 40	1	Lenkstange (9-Achser)	Steering rod (9-Axle model)

Bild-Nr Fig Fig Fig Fig Bild nr	ET-Nr Part-No No. de Piece No. de Pieza No. del Pezzo Detalj nr	Stückzahl Qty Qte Ctd Qta Antal		Gegenstand Description Designation Descripcion Designazione Benaemning
46	224 240 40	1	Lenkstange (8-Achser)	Steering rod (8-Axle model)
50	780 602 73	-	Gelenkkopf, Rechtsgewinde	Joint head, r.h. thread
51	780 603 73	-	Gelenkkopf, Linksgewinde	Joint head, l.h. thread
52	513 071 98	-	Kronenmutter-Gelenkkopf- Rechtsgewinde	Castellated nut, r. h. thread
53	513 071 98	-	Kronenmutter-Gelenkkopf- Linksgewinde	Castellated nut, l. h. thread
54	342 103 99	-	Splint zur Kronenmutter	Cotter pin to castellated nut

Lenkgestänge VA
Steering Linkage Front Axle

223-3665

Seite/Page 4 / 4