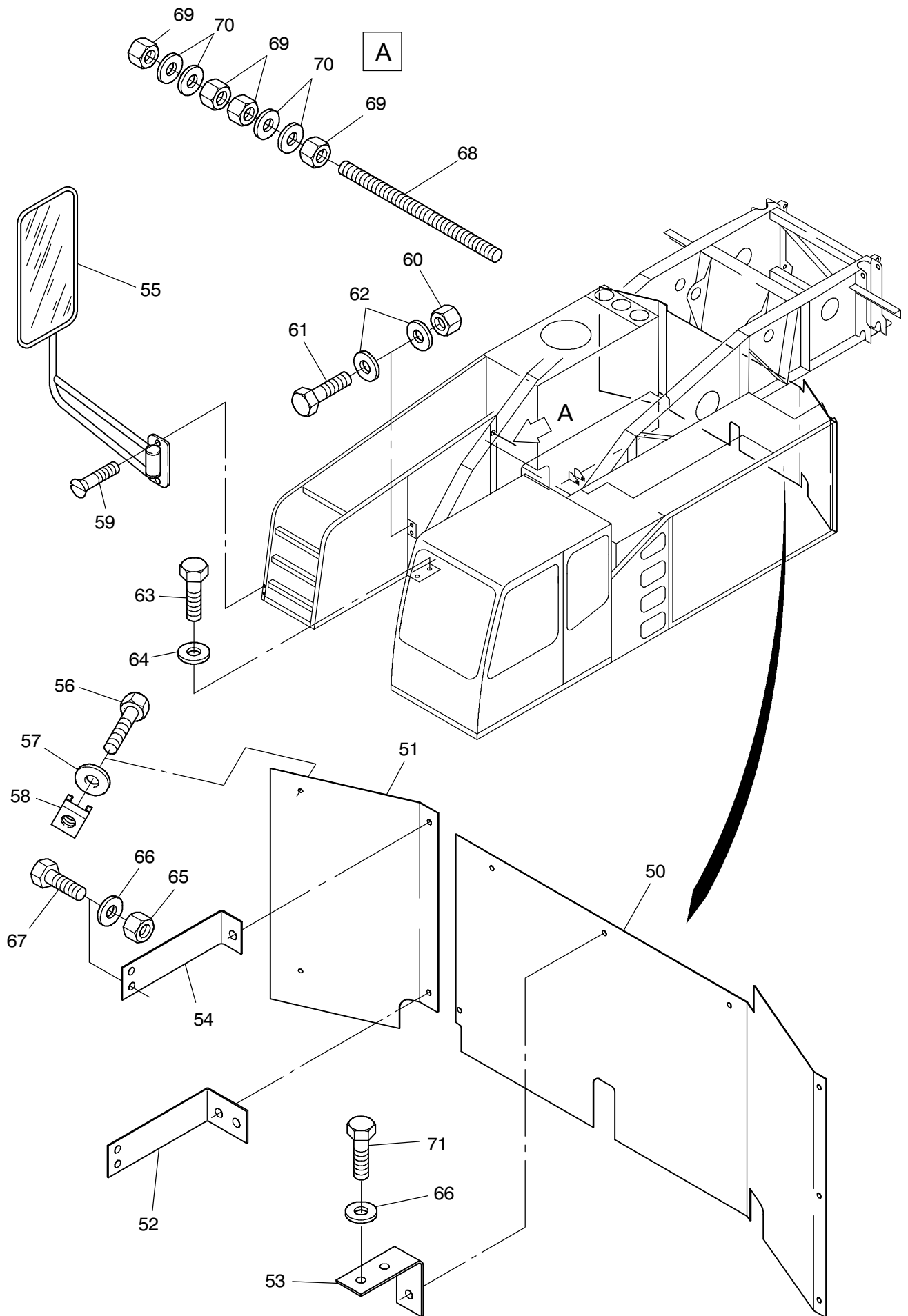


24-1045

Seite/Page 1 / 5



24-1045

Seite/Page 3 / 5

Bild-Nr Fig Fig Fig Fig Bild nr	ET-Nr Part-No No. de Piece No. de Pieza No. del Pezzo Detalj nr	Stückzahl Qty Qte Ctd Qta Antal		Gegenstand Description Designation Descripción Designazione Benaemning
01	885 740 40	1	Tragrahmen	Frame
02	678 787 40	1	Motordeckel	Engine cover
03	679 200 40	1	Abdeckblech	Cover plate
04	679 208 40	1	Prallblech	Baffle plate
05	678 337 40	1	Seitenwand	Side panel
06	884 778 40	1	Seitenwand	Side panel
07	679 044 40	1	Seitenwand	Side panel
08	679 322 40	1	Abdeckblech	Cover plate
09	679 191 40	1	Abdeckblech	Cover plate
10	679 192 40	1	Abdeckung	Cover
11	679 189 40	1	Abdeckung	Cover
12	654 393 40	1	Gitterrost	Grating
13	678 607 40	1	Schalldämpferverkleidung	Muffler cover
15	679 032 40	1	Halter	Retainer
16	679 042 40	1	Halter	Retainer
17	654 503 40	1	Deckel	Cover
18	*	-	Kantenschutzprofil	Cleat
19	679 433 40	2	Kantenschutz	Header
20	504 043 98	10	Schraube	Screw
21	340 664 99	6	Scheibe	Washer
22	307 597 99	4	Schraube	Bolt
23	307 746 99	9	Schraube	Bolt
24	307 646 99	6	Schraube	Bolt
25	340 506 99	74	Scheibe	Washer
26	332 332 99	10	Mutter	Nut
27	307 403 99	68	Schraube	Bolt
28	307 629 99	6	Schraube	Bolt
29	884 779 40	1	Seitenwand	Side panel
30	*	-	Schutzprofil	Protecting profile
31	679 370 40	1	Anschlag	Stop
32	679 372 40	2	Beschlag	Shoe
33	318 597 99	24	Schraube	Screw
34	634 584 40	24	Hohscheibe	Shim
35	332 110 99	4	Mutter	Nut
36	654 396 40	2	Gasfeder	Gas operated positioner
37	300 555 40	1	Deckel	Cover
38	316 216 99	2	Scheibe	Washer
39	679 040 40	1	Schallwand	Detuner
40	678 610 40	1	Seitenwand	Side panel
41	678 880 40	1	Verkleidungsklappe	Covering

**Verkleidungsteile, rechts
Covering Parts, R.H.**

24-1045

Seite/Page 4 / 5

Bild-Nr Fig Fig Fig Fig Bild nr	ET-Nr Part-No No. de Piece No. de Pieza No. del Pezzo Detalj nr	Stückzahl Qty Qte Ctd Qta Antal		Gegenstand Description Designation Descripcion Designazione Benaemning
42	679 195 40	1	Seitenwand	Side panel
43	350 763 99	26	Scheibe	Washer
44	654 394 40	2	Riegelverschluß	Locking bar
45	654 395 40	4	Riegelverschluß	Locking bar
50	877 975 40	1	Verkleidungsblech	Covering plate
51	877 976 40	1	Verkleidungsblech	Covering plate
52	679 373 40	1	Halter	Retainer
53	679 368 40	3	Halter	Retainer
54	679 367 40	1	Halter	Retainer
55	648 840 40	1	Spiegel	Mirror
56	315 528 40	12	Schraube	Bolt
57	350 766 99	8	Scheibe	Washer
58	655 067 40	8	Käfigmutter	Nut
59	318 386 99	2	Schraube	Bolt
60	332 226 99	2	Mutter	Nut
61	307 578 99	2	Schraube	Bolt
62	340 409 99	4	Scheibe	Washer
63	307 600 99	4	Schraube	Bolt
64	340 509 99	4	Scheibe	Washer
65	332 111 99	18	Mutter	Nut
66	340 664 99	14	Scheibe	Washer
67	307 425 99	6	Schraube	Bolt
68	876 662 40	1	Gewindestange	Threaded rod
69	332 359 99	4	Mutter	Nut
70	340 471 99	4	Scheibe	Washer
71	500 623 98	10	Schraube	Bolt
			* Meterware, bei Bestellung Länge angeben	* Bulk ware, state length required
*	210 983 40	-	Kantenschutzprofil	Cleat
*	167 692 40	-	Schutzprofil	Cleat

**Verkleidungsteile, rechts
Covering Parts, R.H.**

24-1045

Seite/Page 5 / 5