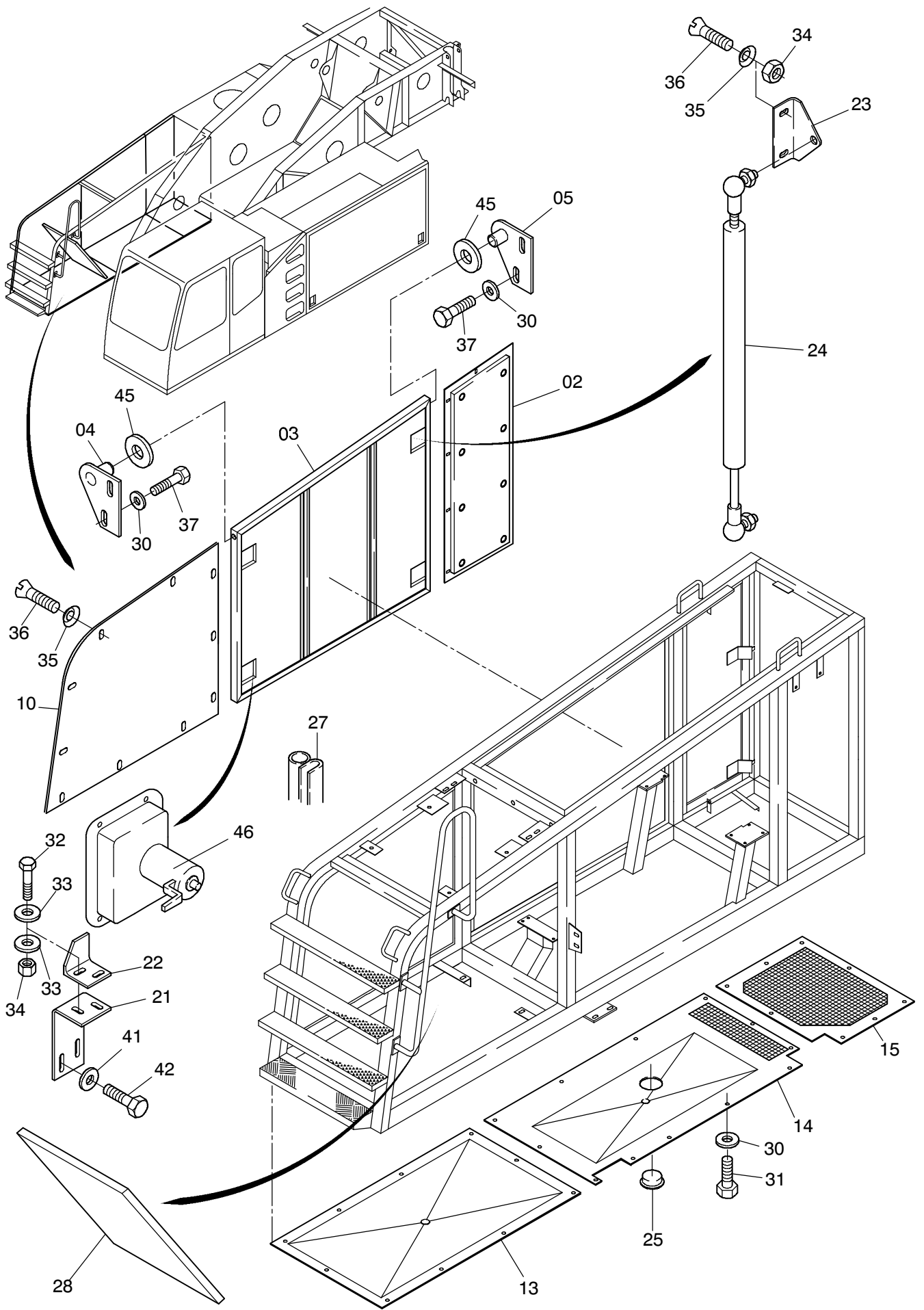
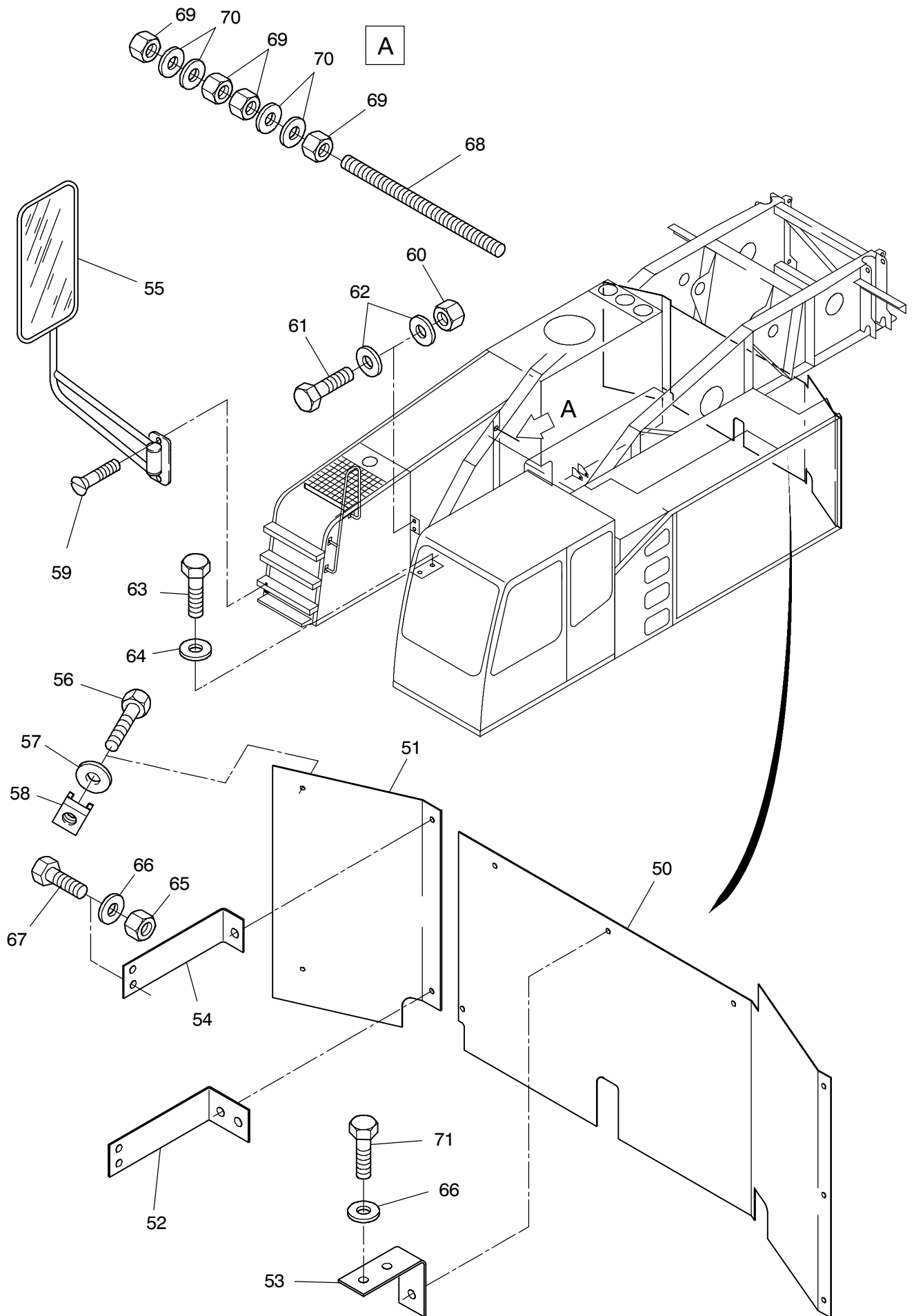


**24-1047**

Seite/Page 1 / 5





**24-1047**

Seite/Page 3 / 5

Bild-Nr Fig Fig Fig Fig Bild nr	ET-Nr Part-No No. de Piece No. de Pieza No. del Pezzo Detalj nr	Stückzahl Qty Qte Ctd Qta Antal		Gegenstand Description Designation Descripcion Designazione Benaemning
01	884 010 40	1	Tragrahmen	Frame
02	679 195 40	1	Seitenwand	Side panel
03	884 980 40	1	Verkleidungsklappe	Covering
04	679 032 40	1	Halter	Retainer
05	679 042 40	1	Halter	Retainer
06	884 972 40	1	Motordeckel	Engine cover
10	679 197 40	1	Seitenwand	Side panel
11	884 911 40	1	Abdeckblech	Cover plate
12	884 865 40	1	Gitterrost	Grating
13	884 923 40	1	Abdeckblech	Cover plate
14	884 922 40	1	Abdeckung	Cover
15	679 189 40	1	Abdeckung	Cover
16	885 190 40	1	Seitenwand	Side panel
17	884 973 40	1	Seitenwand	Side panel
18	884 925 40	1	Seitenwand	Side panel
19	884 974 40	1	Seitenwand	Side panel
20	884 924 40	1	Schalldämpferverkleidung	Muffler cover
23	679 372 40	2	Beschlag	Shoe
24	654 396 40	2	Gasfeder	Gas operated positioner
25	654 503 40	2	Deckel	Cover
26	167 692 40	-	Schutzprofil	Protecting profile
27	210 983 40	-	Kantenschutzprofil	Cleat
28	000 246 12	1	Dämmatte	Header
30	340 506 99	71	Scheibe	Washer
31	307 403 99	68	Schraube	Bolt
32	307 731 99	4	Schraube	Bolt
33	350 762 99	8	Scheibe	Washer
34	332 110 99	4	Mutter	Nut
35	634 584 40	24	Hohscheibe	Shim
36	318 597 99	24	Schraube	Screw
37	307 646 99	4	Schraube	Bolt
40	504 043 98	6	Schraube	Screw
41	340 664 99	6	Scheibe	Washer
42	307 973 99	6	Schraube	Bolt
43	332 332 99	10	Mutter	Nut
44	307 597 99	4	Schraube	Bolt
45	316 216 99	2	Scheibe	Washer
46	654 394 40	2	Riegelverschluß	Locking bar
47	654 395 40	4	Riegelverschluß	Locking bar
50	877 975 40	1	Verkleidungsblech	Covering plate

**Verkleidungsteile, rechts  
Covering Parts, R.H.**

**24-1047**

Seite/Page 4 / 5

Bild-Nr Fig Fig Fig Fig Bild nr	ET-Nr Part-No No. de Piece No. de Pieza No. del Pezzo Detalj nr	Stückzahl Qty Qte Ctd Qta Antal		Gegenstand Description Designation Descripcion Designazione Benaeming
51	877 976 40	1	Verkleidungsblech	Covering plate
52	679 373 40	1	Halter	Retainer
53	679 368 40	3	Halter	Retainer
54	679 367 40	1	Halter	Retainer
55	648 840 40	1	Spiegel	Mirror
56	315 528 40	12	Schraube	Bolt
57	350 766 99	8	Scheibe	Washer
58	655 067 40	8	Käfigmutter	Nut
59	318 386 99	2	Schraube	Bolt
60	332 226 99	2	Mutter	Nut
61	307 578 99	2	Schraube	Bolt
62	340 409 99	4	Scheibe	Washer
63	307 600 99	4	Schraube	Bolt
64	340 509 99	4	Scheibe	Washer
65	332 111 99	18	Mutter	Nut
66	340 664 99	14	Scheibe	Washer
67	307 425 99	6	Schraube	Bolt
68	876 662 40	1	Gewindestange	Threaded rod
69	332 359 99	4	Mutter	Nut
70	340 471 99	4	Scheibe	Washer
71	500 623 98	10	Schraube	Bolt

**Verkleidungsteile, rechts  
Covering Parts, R.H.**

**24-1047**

Seite/Page 5 / 5