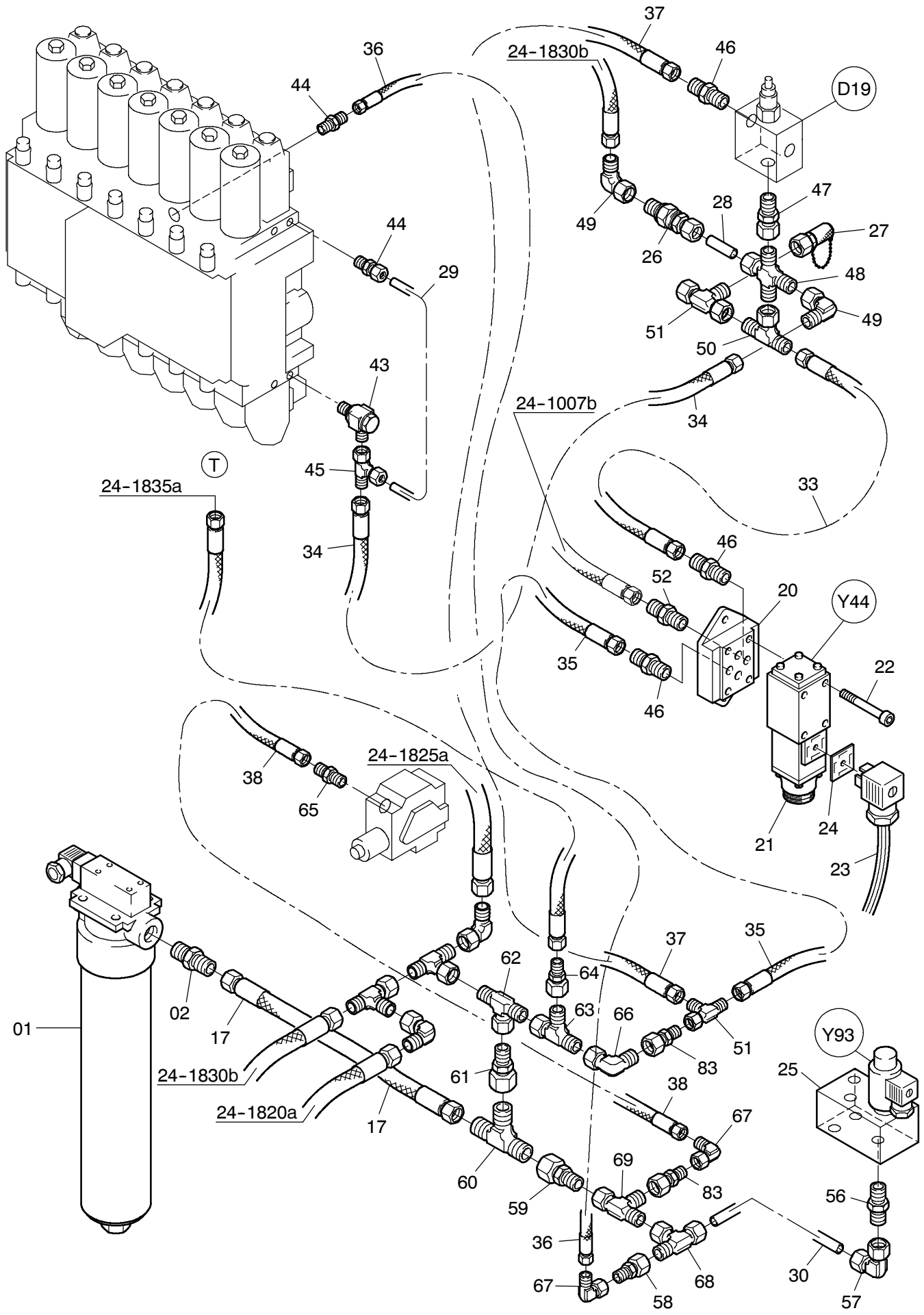
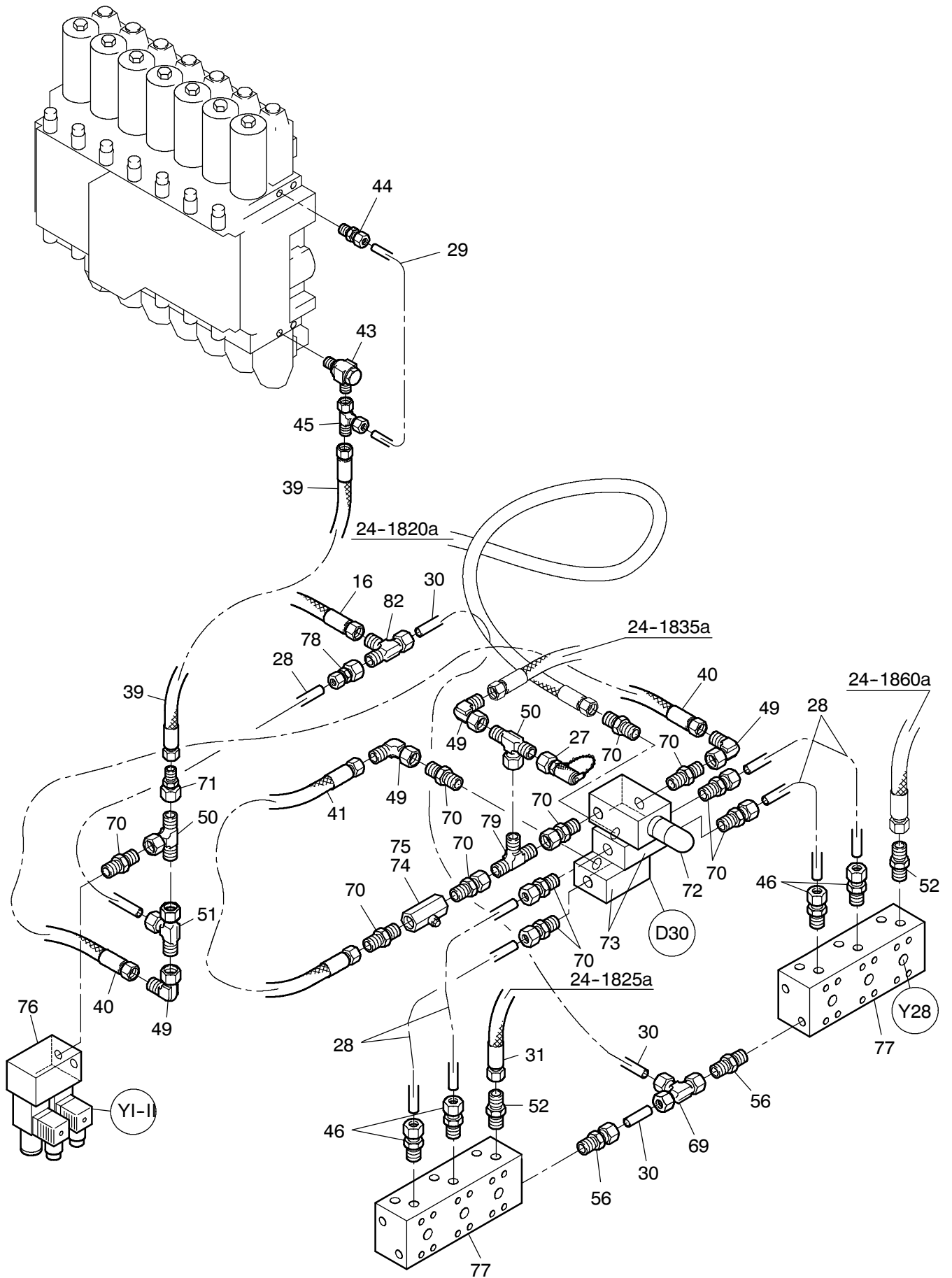


**24-1808b**

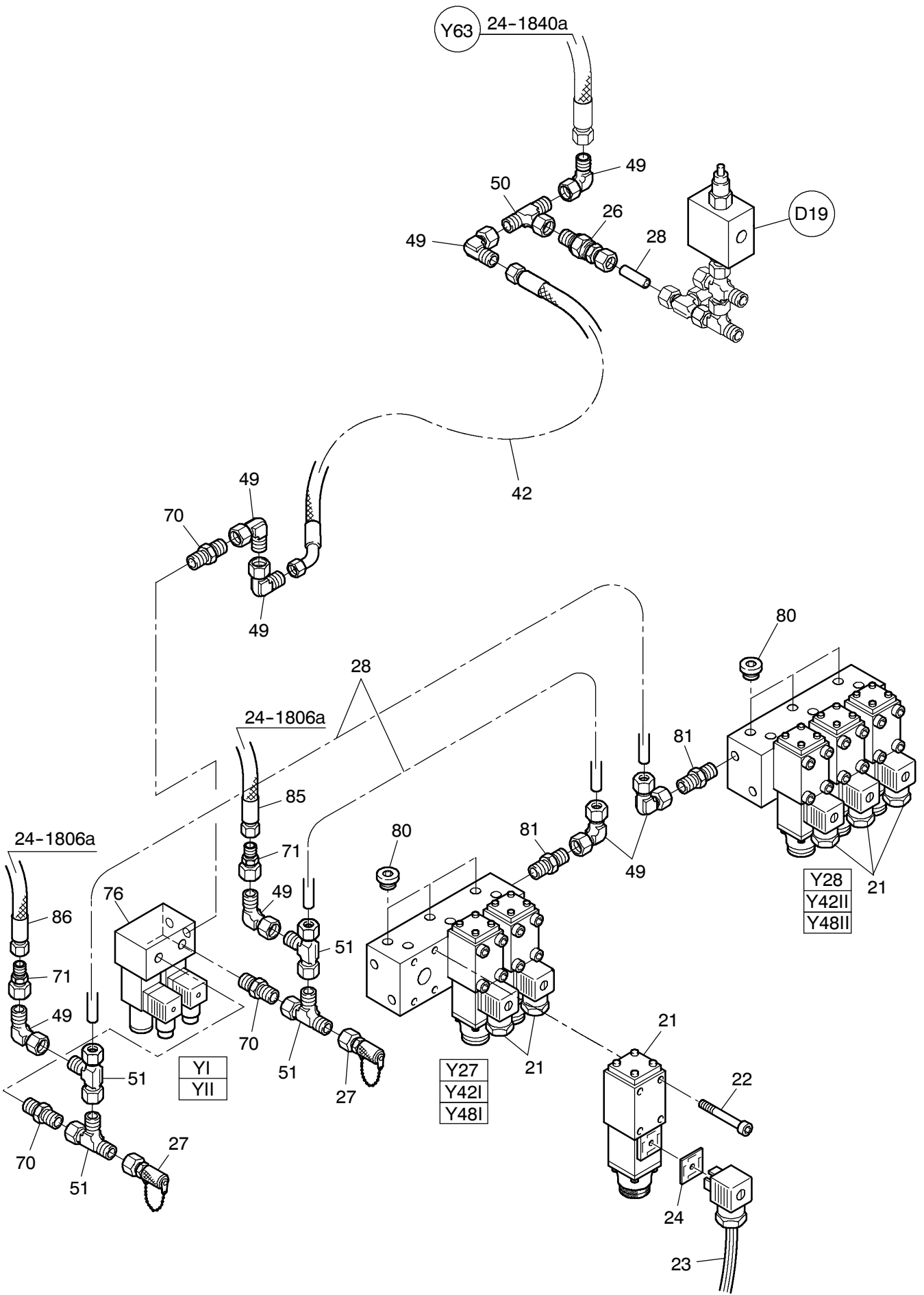
Seite/Page 1 / 6



**24-1808b**



**24-1808b**



**24-1808b**

Bild-Nr Fig Fig Fig Fig Bild nr	ET-Nr Part-No No. de Piece No. de Pieza No. del Pezzo Detalj nr	Stückzahl Qty Qte Ctd Qta Antal		Gegenstand Description Designation Descripcion Designazione Benaemning
01	604 903 40	1	Leckölfilter siehe EI-Blatt 993-0456	Leak oil filter see page 995-0456
02	551 306 40	3	Verschraubung	Union
03	371 956 99	1	Verschraubung	Union
04	372 175 99	4	Verschraubung	Union
06	654 458 40	1	Rückschlagventil	Non-return valve
10	346 499 99	4	Scheibe	Washer
11	508 834 98	4	Schraube	Bolt
15	469 977 40	1	Schlauchleitung DN 20 x 1500	Hose assy.
16	369 471 40	1	Schlauchleitung DN 20 x 1000	Hose assy.
17	512 036 40	1	Schlauchleitung DN 20 x 600	Hose assy.
20	180 325 40	1	Grundplatte	Subplate
21	226 959 40	7	4/2-Wegeventil	4/2-way directional valve
22	319 174 99	28	Schraube	Bolt
23	515 210 40	7	Würfelstecker	Cube pluge
24	348 648 40	7	Dichtung	Gasket
25	626 000 40	1	Magnetventil siehe EI-Blatt 993-0399	Solenoid valve see page 993-0399
26	371 344 99	2	Rückschlagventil	Non-return valve
27	502 752 98	1	Minimeß-Stutzen	Test union
28	215 642 99	-	Rohrleitung	Pipe
29	215 627 99	-	Rohrleitung	Pipe
30	215 811 99	-	Rohrleitung	Pipe
33	131 664 12	1	Schlauchleitung DN 10 x 220	Hose assy.
34	196 119 40	1	Schlauchleitung DN 8 x 800	Hose assy.
35	131 671 12	1	Schlauchleitung DN 10 x 360	Hose assy.
36	644 033 40	1	Schlauchleitung DN 8 x 650	Hose assy.
37	208 820 40	1	Schlauchleitung DN 10 x 450	Hose assy.
38	208 819 40	1	Schlauchleitung DN 8 x 450	Hose assy.
39	130 556 12	1	Schlauchleitung DN 8 x 370	Hose assy.
40	130 558 12	1	Schlauchleitung DN 10 x 630	Hose assy.
41	326 924 40	1	Schlauchleitung DN 10 x 400	Hose assy.
42	130 728 12	1	Schlauchleitung DN 10 x 850	Hose assy.
43	551 348 40	2	Verschraubung	Union
44	551 349 40	2	Verschraubung	Union
45	371 952 99	2	Verschraubung	Union
46	592 135 40	2	Verschraubung	Union
47	502 059 98	1	Verschraubung	Union
48	372 497 99	1	Verschraubung	Union
49	372 172 99	10	Verschraubung	Union
50	372 108 99	10	Verschraubung	Union

**Einbau - Leckölfilter  
Leak Oil Filter, Mounting**

**24-1808b**

Seite/Page 5 / 6

Bild-Nr Fig Fig Fig Fig Bild nr	ET-Nr Part-No No. de Piece No. de Pieza No. del Pezzo Detalj nr	Stückzahl Qty Qte Ctd Qta Antal		Gegenstand Description Designation Descripcion Designazione Benaemning
51	371 953 99	10	Verschraubung	Union
52	621 788 40	4	Verschraubung	Union
56	551 452 40	1	Verschraubung	Union
57	372 173 99	1	Verschraubung	Union
58	372 898 99	3	Verschraubung	Union
59	372 909 99	1	Verschraubung	Union
60	372 616 99	1	Verschraubung	Union
61	372 910 99	1	Verschraubung	Union
62	500 451 98	1	Verschraubung	Union
63	371 955 99	1	Verschraubung	Union
64	372 904 99	1	Verschraubung	Union
65	551 616 40	1	Verschraubung	Union
66	372 174 99	1	Verschraubung	Union
67	372 171 99	2	Verschraubung	Union
68	372 109 99	1	Verschraubung	Union
69	371 954 99	1	Verschraubung	Union
70	634 393 40	1	Verschraubung	Union
71	372 895 99	1	Verschraubung	Union
72	348 961 40	1	Druckbegrenzungsventil	Pressure relief valve
73	142 819 40	2	Wechselventil	Shuttle valve
74	515 901 40	1	Drosselrückschlagventil	Throttle check valve
75	621 044 40	1	Düse 1.2	Nozzle
76	515 637 40	1	Mobilsteuerplatte siehe EI-Blatt 90-0994	Control plate see page 90-0994
77	323 710 40	2	Reihenflanschplatte	Multi-station manifold block
78	372 899 99	1	Verschraubung	Union
79	372 613 99	1	Verschraubung	Union
80	255 694 40	6	Verschraubung	Plug
81	551 302 40	2	Verschraubung	Union
82	372 614 99	1	Verschraubung	Union
83	372 903 99	1	Verschraubung	Union
85	592 310 40	1	Schlauchleitung DN 08 x 4170	Hose assy.
86	130 566 12	1	Schlauchleitung DN 08 x 4300	Hose assy.

**Einbau - Leckölfilter  
Leak Oil Filter, Mounting**

**24-1808b**

Seite/Page 6 / 6