

**24-1820**

Seite/Page 1 / 4

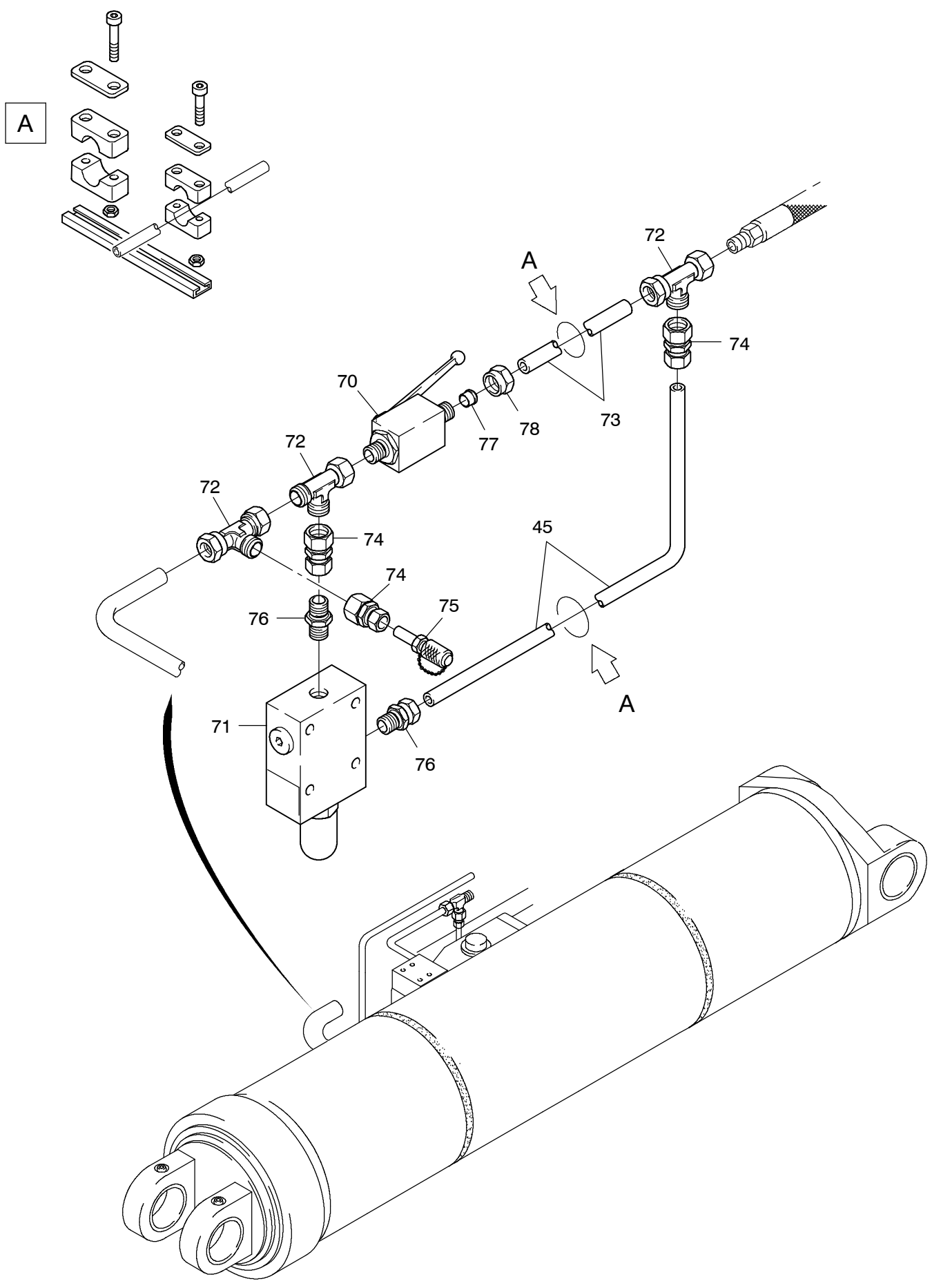


Bild-Nr Fig Fig Fig Fig Bild nr	ET-Nr Part-No No. de Piece No. de Pieza No. del Pezzo Detalj nr	Stückzahl Qty Qte Ctd Qta Antal		Gegenstand Description Designation Descripcion Designazione Benaemning
01	180 940 40	2	Flanschverbindung	Flange connection
02	006 719 98	2	O-Ring	O-ring
03	319 436 99	8	Schraube	Bolt
04	372 187 99	2	Verschraubung	Union
05	*	-	Rohrleitung ø 30	Pipe
06	372 998 99	2	Verschraubung	Union
07	372 629 99	1	Verschraubung	Union
08	372 188 99	1	Verschraubung	Union
09	226 483 40	1	Flanschverbindung	Flange connection
10	006 729 98	1	O-Ring	O-ring
11	307 807 99	4	Schraube	Bolt
12	372 178 99	4	Verschraubung	Union
15	256 632 40	1	Schlauchleitung DN 40 x 1400	Hose assy.
16	372 619 99	1	Verschraubung	Union
17	372 934 99	1	Verschraubung	Union
18	*	-	Rohrleitung ø 35	Pipe
19	440 993 40	1	Schlauchleitung DN 40 x 800	Hose assy.
20	371 959 99	1	Verschraubung	Union
21	372 455 99	2	Verschraubung	Union
22	180 375 40	1	Sperrventil	Non-return valve
23	*	-	Rohrleitung ø 42	Pipe
24	372 932 99	1	Verschraubung	Union
25	372 175 99	1	Verschraubung	Union
26	364 262 40	1	Schlauchleitung DN 20 x 1300	Hose assy.
27	372 406 99	1	Verschraubung	Union
28	371 279 99	1	Überwurfmutter	Union nut
29	371 246 99	1	Schneidring	Olive
30	875 241 40	1	Schlauchleitung DN 32 x 1800	Hose assy.
31	662 189 40	1	Schlauchleitung DN 32 x 800	Hose assy.
32	372 726 99	1	Verschraubung	Union
33	*	-	Rohrleitung ø 38	Pipe
34	372 417 99	1	Verschraubung	Union
35	371 266 99	1	Überwurfmutter	Union nut
36	371 237 99	1	Schneidring	Olive
37	875 242 40	1	Schlauchleitung DN 32 x 1800	Hose assy.
38	324 524 40	1	O-Ring	O-ring
39	047 326 40	2	Flanshhälfte	Half flange
40	319 274 99	4	Schraube	Bolt
41	*	-	Kunststoffrohr ø 12	Plastic pipe
42	*	-	Kunststoffrohr ø 15	Plastic pipe

Bild-Nr Fig Fig Fig Fig Bild nr	ET-Nr Part-No No. de Piece No. de Pieza No. del Pezzo Detalj nr	Stückzahl Qty Qte Ctd Qta Antal		Gegenstand Description Designation Descripcion Designazione Benaemning
43	370 403 99	3	Verschraubung	Union
44	370 304 99	1	Verschraubung	Union
45	*	-	Rohrleitung ø 15	Pipe
46	*	-	Rohrleitung ø 12	Pipe
47	875 240 40	2	Schlauchleitung DN 10 x 1700	Hose assy.
48	373 698 99	1	Verschraubung	Union
60	655 338 40	1	Druckaufnehmer	Pressure transducer
61	635 136 40	1	Stecker	Plug
62	*	-	Kabel	Cable
			<b>Kundenwunsch</b>	<b>Optional equipment</b>
65	270 212 40	1	Kugelhahn DN 40	Ball cock
66	371 942 99	1	Verschraubung	Union
67	372 465 99	1	Verschraubung	Union
70	244 510 40	1	Kugelhahn DN 20	Ball cock
71	159 940 40	1	Druckbegrenzungsventil	Pressure relief valve
72	371 957 99	3	Verschraubung	Union
73	*	-	Rohrleitung ø 28	Pipe
74	372 915 99	3	Verschraubung	Union
75	006 525 98	1	Meßstutzen	Union
76	370 314 99	2	Verschraubung	Union
77	371 245 99	1	Schneidring	Olive
78	371 278 99	1	Überwurfmutter	Union nut
			* Meterware, bei Bestellung Länge angeben	* Bulk ware, state length required
*	215 503 99	-	Rohrleitung ø 30	Pipe
*	215 425 99	-	Rohrleitung ø 35	Pipe
*	215 506 99	-	Rohrleitung ø 42	Pipe
*	215 505 99	-	Rohrleitung ø 38	Pipe
*	215 811 99	-	Rohrleitung ø 15	Pipe
*	215 642 99	-	Rohrleitung ø 12	Pipe assy.
*	215 601 99	-	Rohrleitung ø 28	Pipe
*	211 244 99	-	Kunststoffrohr ø 22	Plastic pipe
*	211 303 99	-	Kunststoffrohr ø 15	Plastic pipe
*	211 301 99	-	Kunststoffrohr ø 12	Plastic pipe
*	346 930 40	-	Kabel	Cable