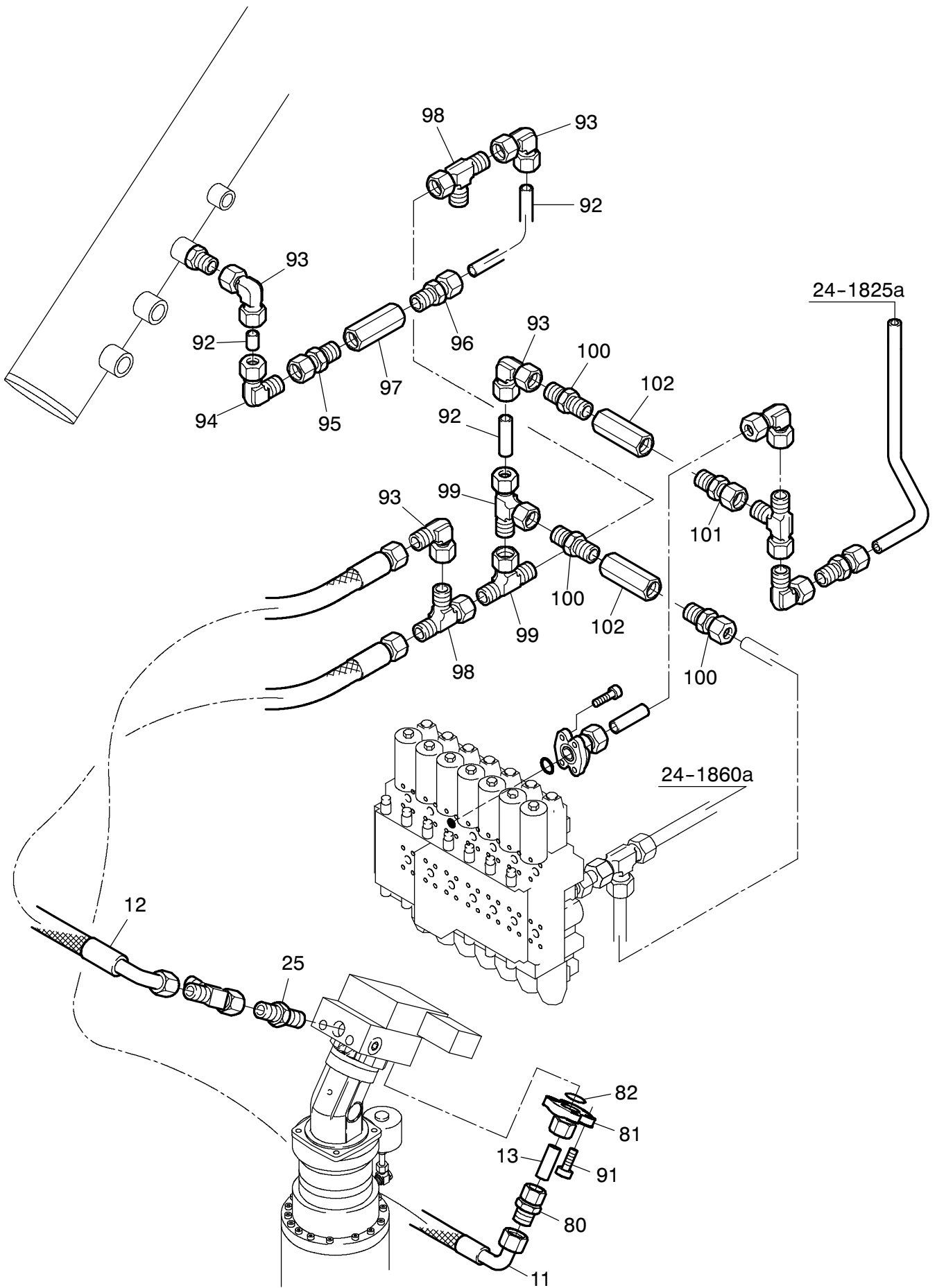


24-1830b



24-1830b

Bild-Nr Fig Fig Fig Fig Bild nr	ET-Nr Part-No No. de Piece No. de Pieza No. del Pezzo Detalj nr	Stückzahl Qty Qte Ctd Qta Antal		Gegenstand Description Designation Descripción Designazione Benaemning
01	130 781 12	1	Steuerblock siehe EI-Blatt 993-0799	Control block see page 993-0799
02	635 563 40	1	Nachsaugblock siehe EI-Blatt 993-1045	Brake anticavitation unit see page 993-1045
03	514 001 98	8	Schraube	Bolt
04	635 797 40	2	Dichtring	Seal ring
05	226 959 40	1	4/2-Wegeventil	4/2-way directional valve
08	180 325 40	1	Grundplatte	Base plate
10	319 174 99	4	Schraube	Bolt
11	348 871 40	1	Schlauchleitung DN 32 x 2220	Hose assy.
12	495 755 40	1	Schlauchleitung DN 32 x 2720	Hose assy.
13	215 601 99	-	Rohrleitung	Pipe
17	215 627 99	-	Rohrleitung	Pipe
18	374 416 99	7	Verschraubung	Union
19	255 694 40	1	Verschlussschraube	Plug
20	371 952 99	2	Verschraubung	Union
21	634 490 40	4	Verschraubung	Union
22	551 616 40	1	Verschraubung	Union
24	551 279 40	1	Verschraubung	Union
25	551 530 40	1	Verschraubung	Union
28	372 171 99	8	Verschraubung	Union
32	372 899 99	1	Verschraubung	Union
34	153 646 40	3	Meßverschraubung	Test socket
35	004 398 98	2	Verschraubung	Union
40	592 135 40	2	Verschraubung	Union
44	372 895 99	2	Verschraubung	Union
56	372 172 99	2	Verschraubung	Union
57	372 108 99	1	Verschraubung	Union
58	371 953 99	1	Verschraubung	Union
60	553 245 40	1	Schlauchleitung DN 10 x 360	Hose assy.
61	326 913 40	1	Schlauchleitung DN 10 x 3100	Hose assy.
62	306 939 40	1	Schlauchleitung DN 8 x 700	Hose assy.
63	131 655 12	1	Schlauchleitung DN 8 x 380	Hose assy.
64	417 053 40	1	Schlauchleitung DN 12 x 2500	Hose assy.
65	644 031 40	1	Schlauchleitung DN 8 x 550	Hose assy.
71	372 107 99	3	Verschraubung	Union
72	372 173 99	3	Verschraubung	Union
80	373 684 99	1	Verschraubung	Union
81	502 774 98	1	Flanschverbindung	Flange connection
82	288 759 40	1	O-Ring	O-ring
87	371 954 99	1	Verschraubung	Union

Bild-Nr Fig Fig Fig Fig Bild nr	ET-Nr Part-No No. de Piece No. de Pieza No. del Pezzo Detalj nr	Stückzahl Qty Qte Ctd Qta Antal		Gegenstand Description Designation Descripcion Designazione Benaemning
91	319 258 99	4	Schraube	Bolt
92	215 425 99	-	Rohrleitung	Pipe
93	372 177 99	4	Verschraubung	Union
94	372 715 99	1	Verschraubung	Union
95	371 931 99	1	Verschraubung	Union
96	551 530 40	1	Verschraubung	Union
97	180 817 40	1	Sperrventil	Non-return valve
98	371 958 99	2	Verschraubung	Union
99	372 113 99	2	Verschraubung	Union
100	634 492 40	3	Verschraubung	Union
101	500 277 98	1	Verschraubung	Union
102	080 572 40	2	Saugventil	Upstroke valve
105	515 210 40	-	Würfelstecker	Cube pluge
106	348 648 40	-	Dichtung	Gasket