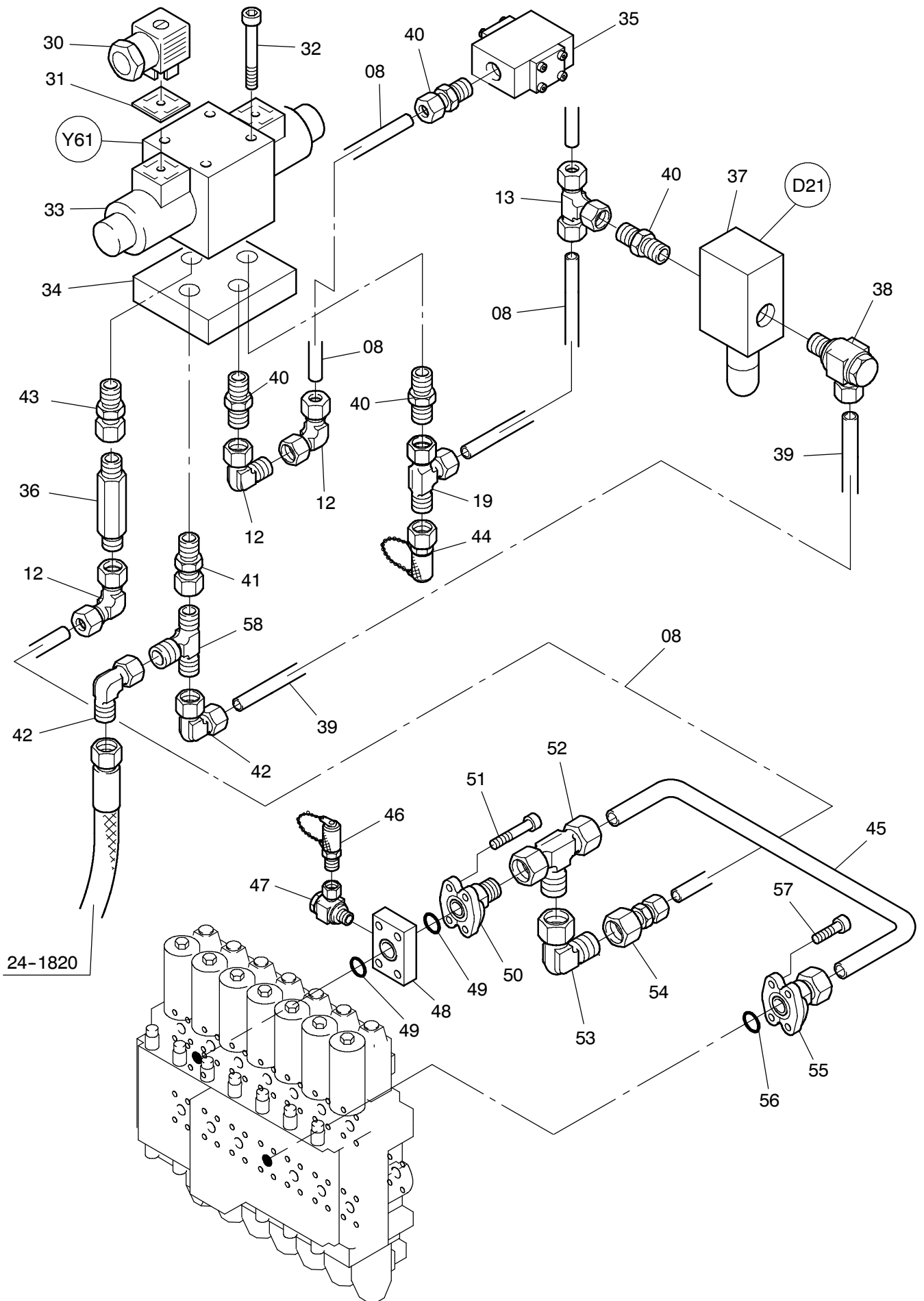


24-1840



24-1820

24-1840

Seite/Page 2 / 4

Bild-Nr Fig Fig Fig Fig Bild nr	ET-Nr Part-No No. de Piece No. de Pieza No. del Pezzo Detalj nr	Stückzahl Qty Qte Ctd Qta Antal	Gegenstand Description Designation Descripcion Designazione Benaemning
01	662 190 40	2	Schlauchleitung DN 12 x 1200 Hose assy.
02	417 047 40	2	Schlauchleitung DN 12 x 1000 Hose assy.
03	874 866 40	2	Schlauchleitung DN 10 x 930 Hose assy.
04	644 837 40	2	Schlauchleitung DN 10 x 1060 Hose assy.
05	874 865 40	2	Schlauchleitung DN 12 x 1220 Hose assy.
06	874 864 40	2	Schlauchleitung DN 10 x 1220 Hose assy.
07	*	-	Rohr ø 12 Pipe
08	*	-	Rohr ø 16 Pipe
09	*	-	Kunststoffrohr ø 10 Plastic pipe
10	*	-	Kunststoffrohr ø 12 Plastic pipe
11	372 461 99	6	Verschraubung Union
12	372 184 99	4	Verschraubung Union
13	372 132 99	2	Verschraubung Union
14	372 967 99	2	Verschraubung Union
15	370 312 99	2	Verschraubung Union
16	371 453 99	2	Verschraubung Union
17	371 452 99	4	Verschraubung Union
18	372 601 99	4	Verschraubung Union
19	371 976 99	2	Verschraubung Union
20	372 589 99	6	Verschraubung Union
21	371 953 99	6	Verschraubung Union
22	372 895 99	2	Verschraubung Union
23	592 135 40	6	Verschraubung Union
24	372 814 99	3	Verschraubung Union
25	372 802 99	3	Verschraubung Union
26	180 936 40	1	4/3-Wegeventil 4/3-way direktional valve
27	502 732 98	4	Schraube Bolt
28	515 407 40	1	Rückschlagventil Check valve
29	180 325 40	1	Grundplatte Subplate
30	515 210 40	4	Würfelstecker Cube plug
31	348 648 40	4	Dichtung Gasket
32	319 231 99	4	Schraube Bolt
33	461 924 40	1	4/3-Wegeventil 4/3-way direktional valve
34	226 474 40	1	Grundplatte Subplate
35	440 835 40	1	Stromteiler Fluid divider
36	635 339 40	1	Strombegrenzungsventil Flow limiting valve
37	145 818 40	1	Druckbegrenzungsventil Pressure relief valve
38	634 702 40	1	Verschraubung Unuion
39	*	-	Rohr ø 15 Pipe
40	551 389 40	1	Verschraubung Union

Hydraulik - Gegengewichtszylinder
Hydraulic - Counterweight Cylinder

24-1840

Seite/Page 3 / 4

Bild-Nr Fig Fig Fig Fig Bild nr	ET-Nr Part-No No. de Piece No. de Pieza No. del Pezzo Detalj nr	Stückzahl Qty Qte Ctd Qta Antal		Gegenstand Description Designation Descripcion Designazione Benaemning
41	551 463 40	1	Verschraubung	Union
42	372 173 99	1	Verschraubung	Union
43	371 933 99	1	Verschraubung	Union
44	004 131 98	1	Minimeßverschraubung	Test unino
45	*	-	Rohr ø 25	Pipe
46	004 398 98	1	Minimeßverschraubung	Test union
47	551 348 40	1	Verschraubung	Union
48	644 320 40	1	Anschlußplatte	Subplate
49	288 759 40	3	O-Ring	O-ring
50	255 084 40	1	Flanschverbindung	Flange connection
51	319 349 99	4	Schrauben	Bolt
52	371 978 99	1	Verschraubung	Union
53	372 186 99	1	Verschraubung	Union
54	372 980 99	1	Verschraubung	Union
55	180 806 40	1	Flanschverbindung	Flange connection
56	288 758 40	1	O-Ring	O-ring
57	319 258 99	4	Schraube	Bolt
58	372 614 99	1	Verschraubung	Union
			* Meterware, bei Bestellung Länge angeben	* Bulk ware, state length required
*	215 642 99	-	Rohr ø 12	Pipe
*	214 774 99	-	Rohr ø 16	Pipe
*	211 255 99	-	Kunststoffrohr ø 10	Plastic pipe
*	211 238 99	-	Kunststoffrohr ø 12	Plastic pipe
*	215 811 99	-	Rohr ø 15	Pipe
*	215 631 99	-	Rohr ø 25	Pipe