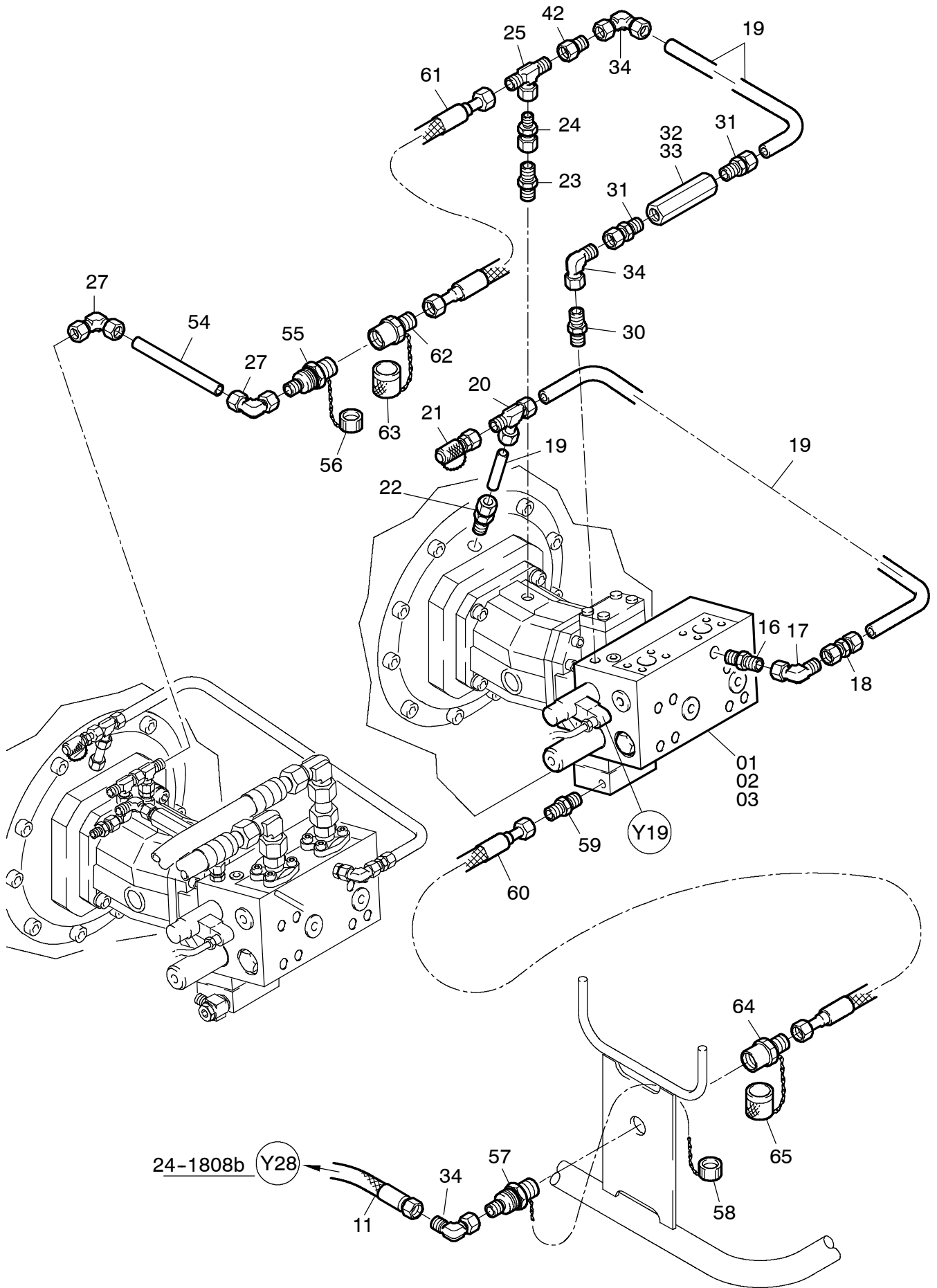


24-1860a

Seite/Page 1 / 4



24-1860a

Seite/Page 2 / 4

Bild-Nr Fig Fig Fig Fig Bild nr	ET-Nr Part-No No. de Piece No. de Pieza No. del Pezzo Detalj nr	Stückzahl Qty Qte Ctd Qta Antal		Gegenstand Description Designation Descripcion Designazione Benaemning
01	634 528 40	1	Senkbremsventil siehe EI-Blatt 993-0307	Lowering brake valve see page 993-0307
02	504 633 98	8	Schraube	Bolt
03	006 725 98	2	O-Ring	O-ring
04	180 675 40	1	Flanschverbindung	Flange connection
05	180 066 40	1	Flanschverbindung	Flange connection
06	308 859 99	-	Schraube	Bolt
07	215 505 99	-	Rohrleitung	Pipe
09	875 742 40	1	Schlauchleitung DN 40 x 1750	Hose assy.
10	875 743 40	1	Schlauchleitung DN 32 x 1800	Hose assy.
11	130 585 12	1	Schlauchleitung DN 8 x 3000	Hose assy.
14	371 266 99	1	Überwurfmutter	Union nut
15	371 237 99	1	Schneidring	Olive
16	371 453 99	1	Verschraubung	Union
17	372 172 99	3	Verschraubung	Union
18	372 895 99	1	Verschraubung	Union
19	215 627 99	-	Rohrleitung	Pipe
20	372 612 99	1	Verschraubung	Union
21	004 398 98	1	Minimeßverschraubung	Test union
22	372 373 99	1	Verschraubung	Union
23	372 427 99	1	Verschraubung	Union
24	373 701 99	1	Verschraubung	Union
25	500 451 98	1	Verschraubung	Union
27	372 174 99	2	Verschraubung	Union
30	370 312 99	1	Verschraubung	Union
31	502 000 98	2	Verschraubung	Union
32	419 288 40	1	Düsenträger	Nozzle holder
33	621 046 40	1	Düse 0,8	Nozzle
34	372 171 99	2	Verschraubung	Union
35	373 694 99	1	Verschraubung	Union
36	371 979 99	1	Verschraubung	Union
37	215 503 99	-	Rohrleitung	Pipe
38	180 807 40	1	Flanschverbindung	Flange connection
39	006 719 98	1	O-Ring	O-ring
40	319 436 99	4	Schraube	Bolt
41	372 618 99	1	Verschraubung	Union
42	372 902 99	1	Verschraubung	Union
43	372 984 99	1	Verschraubung	Union
44	373 704 99	1	Verschraubung	Union
45	215 425 99	-	Rohrleitung	Pipe
46	500 055 98	1	Flanschverbindung	Flange connection

Bild-Nr Fig Fig Fig Fig Bild nr	ET-Nr Part-No No. de Piece No. de Pieza No. del Pezzo Detalj nr	Stückzahl Qty Qte Ctd Qta Antal		Gegenstand Description Designation Descripcion Designazione Benaemning
47	006 725 98	1	O-Ring	O-ring
48	319 158 99	4	Schraube	Bolt
49	372 181 99	1	Verschraubung	Union
50	635 403 40	2	Kupplungsmuffe	Coupling sleeve
51	490 798 40	2	Staubmuffe	Dust muff
52	635 404 40	2	Kupplungsstecker	Couple plug
53	490 799 40	2	Staubstecker	Dust plug
54	215 812 99	-	Rohrleitung	Pipe assy.
55	567 075 40	1	Kupplungsmuffe	Coupling sleeve
56	551 596 40	1	Staubmuffe	Dust muff
57	551 586 40	1	Kupplungsmuffe	Coupling sleeve
58	551 588 40	1	Staubmuffe	Dust muff
59	551 617 40	1	Verschraubung	Union
60	622 942 40	1	Schlauchleitung DN8 x 1000	Hose assy.
61	662 081 40	1	Schlauchleitung DN16 x 960	Hose assy.
62	567 073 40	1	Kupplungsstecker	Couple plug
63	551 597 40	1	Staubstecker	Dust plug
64	551 587 40	1	Kupplungsstecker	Couple plug
65	551 589 40	1	Staubstecker	Dust plug
66	621 788 40	1	Verschraubung	Union