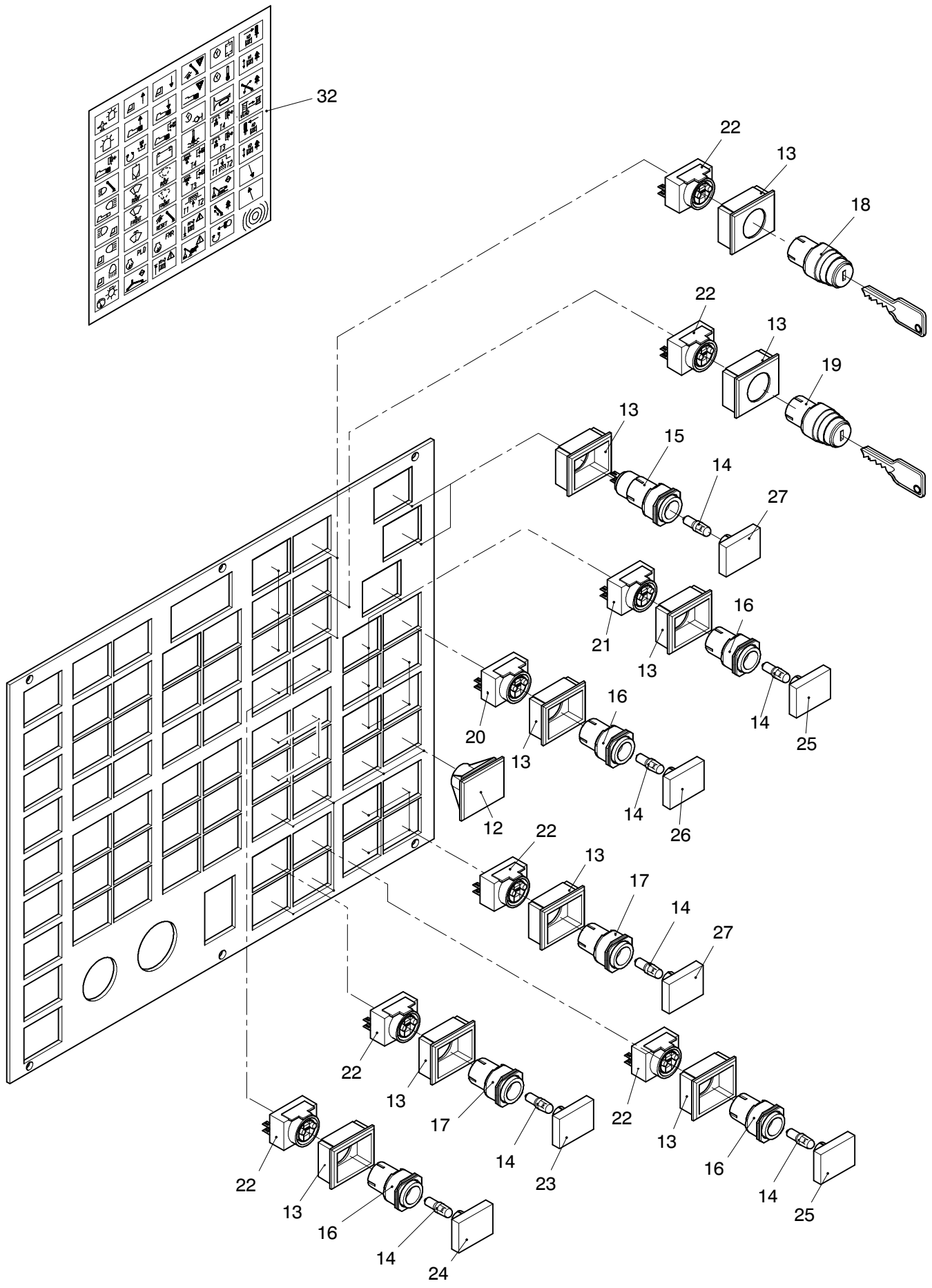


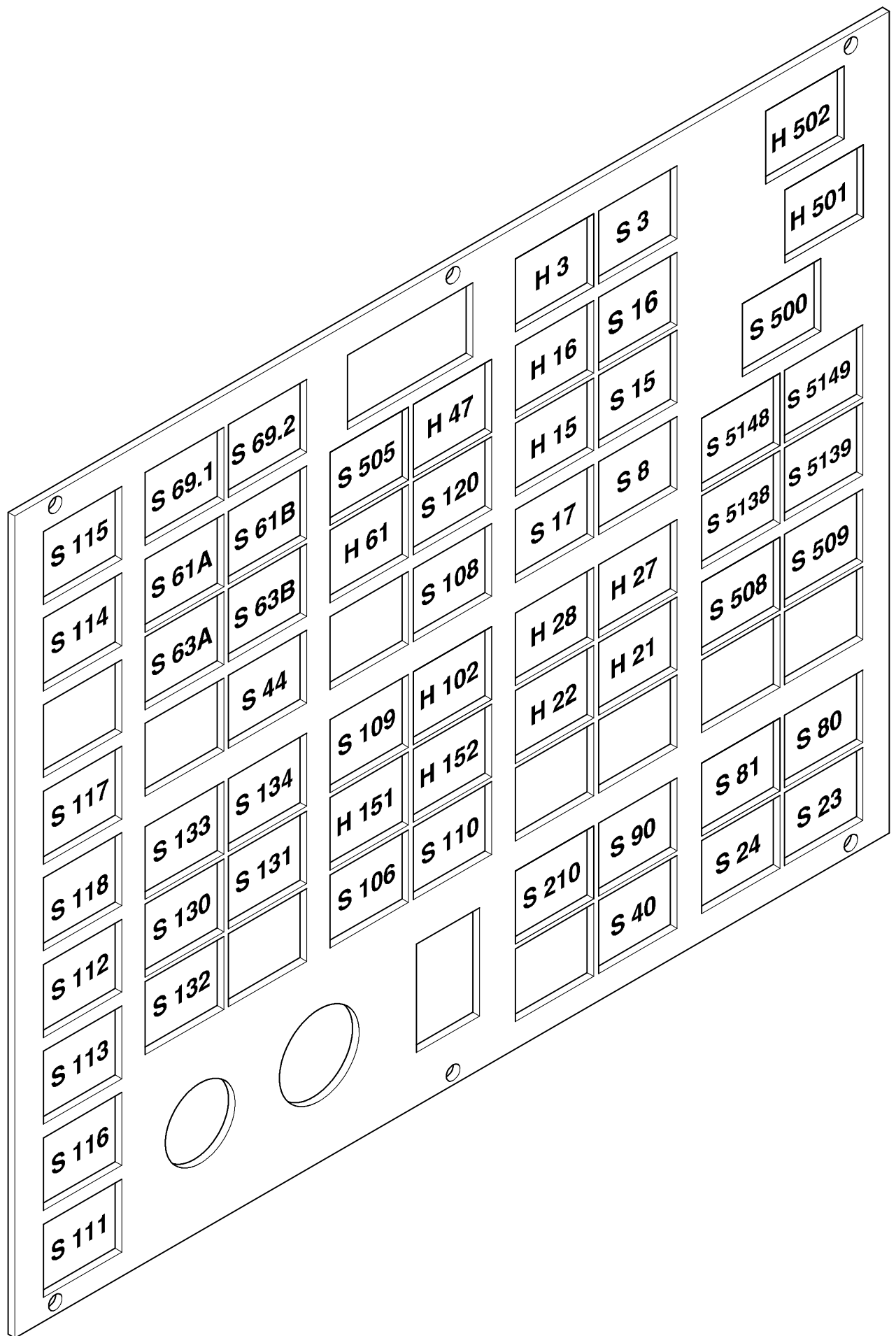
24-2110b

Seite/Page 1 / 4



24-2110b

Seite/Page 2 / 4



24-2110b

Bild-Nr Fig Fig Fig Fig Bild nr	ET-Nr Part-No No. de Piece No. de Pieza No. del Pezzo Detalj nr	Stückzahl Qty Qte Ctd Qta Antal		Gegenstand Description Designation Descripcion Designazione Benaemning
00	131 726 12	1	Armaturenblech, kpl.	Instrument board panel assy.
01	000 588 12	1	Windgeschwindigkeitsanzeige	Wind speed indicator
02	874 331 40	1	Armaturenblech	Instrument board panel
03	507 049 98	6	Schraube	Bolt
04	490 943 40	6	Rosette	Fitting
05	634 094 40	1	Zündstartschalter	Ignition switch
06	634 095 40	1	Stecker	Plug
07	057 251 40	5	Steckhülse	Sleeve
08	440 743 40	1	Potentiometer	Potentiometer
09	440 744 40	1	Zeigerknopf	Knob
10	621 217 40	1	Leuchtdrucktaster	Luminous touch contact
11	621 216 40	1	Pilzdruckhaube, rot	Mushroom push hood, red
12	635 072 40	8	Blindplatte	Blank plate
13	635 068 40	55	Frontrahmen	Front frame
14	356 156 40	52	Glühlampe 1.12 W	Bulb
15	001 635 12	13	Meldeleuchten-Vorsatz	Indicator light adapter
16	001 636 12	21	Leuchtdrucktasten-Vorsatz	Luminous touch contact adapter
17	001 637 12	17	Leuchtdruckschalter-Vorsatz	Luminous push switch adapter
18	635 060 40	2	Schlüsseltaster-Vorsatz	Key operated push button adapter
19	635 061 40	1	Schlüsselschalter-Vorsatz	Key switch adapter
20	635 069 40	9	Sprungschalterelement	Quick-break switch element
21	635 070 40	6	Sprungschalterelement	Quick-break switch element
22	635 071 40	26	Sprungschalterelement	Quick-break switch element
23	001 638 12	9	Druckhaube, rot	Push hood, red
24	001 639 12	6	Druckhaube, gelb	Push hood, yellow
25	001 640 12	11	Druckhaube, grün	Push hood, green
26	001 641 12	3	Druckhaube, blau	Push hood, blue
27	001 642 12	22	Druckhaube, klar	Push hood, transparent
28	256 587 40	1	Alarmgeber	Alarm transmitter
30	369 200 40	-	Kabel	Cable
31	576 366 40	-	Kabel	Cable
32	131 748 12	1	Symbolfolie	Symbolic foil

**Armatureninstallation
Instrument Panel Arr.**

24-2110b

Seite/Page 4 / 4