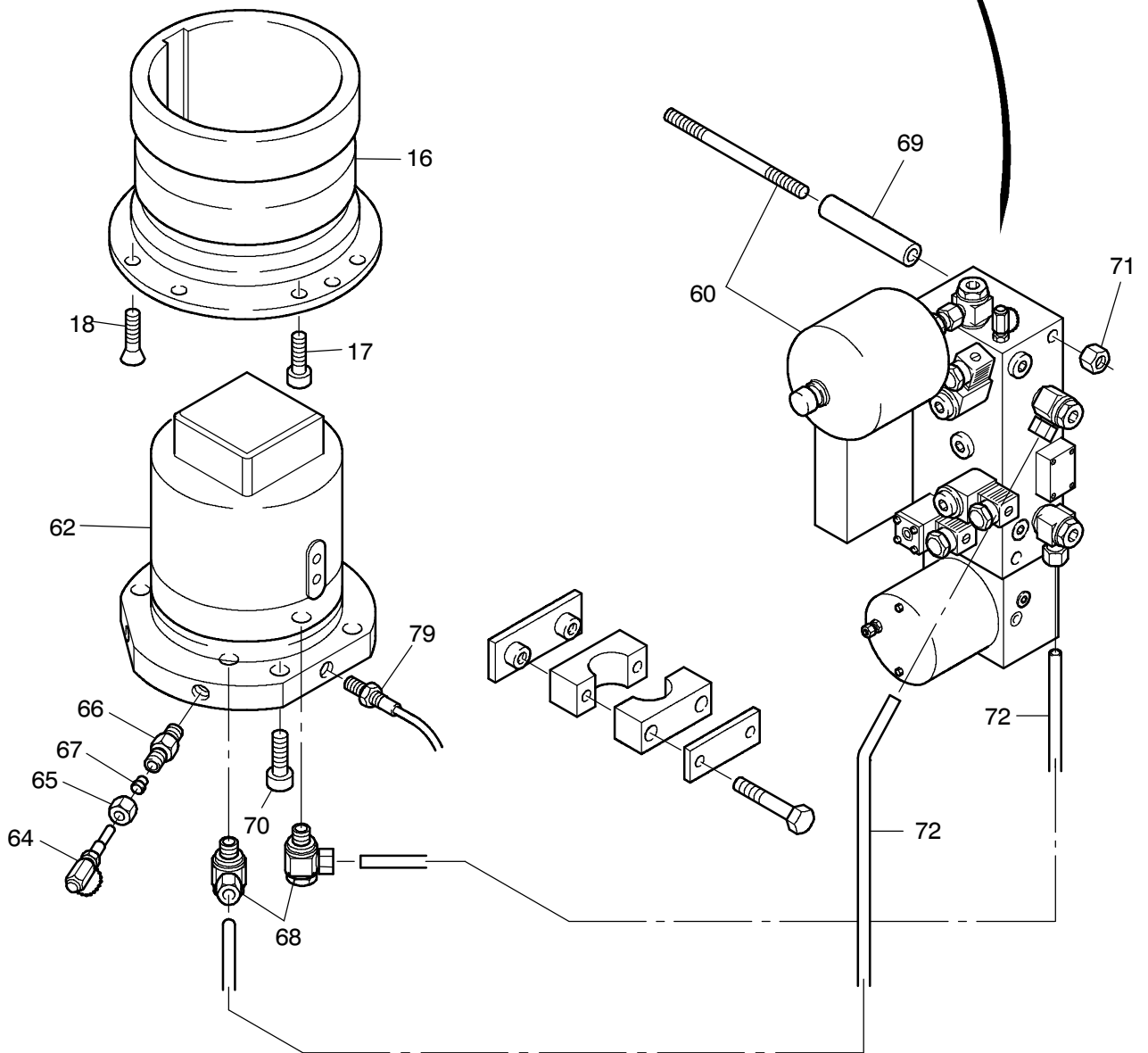
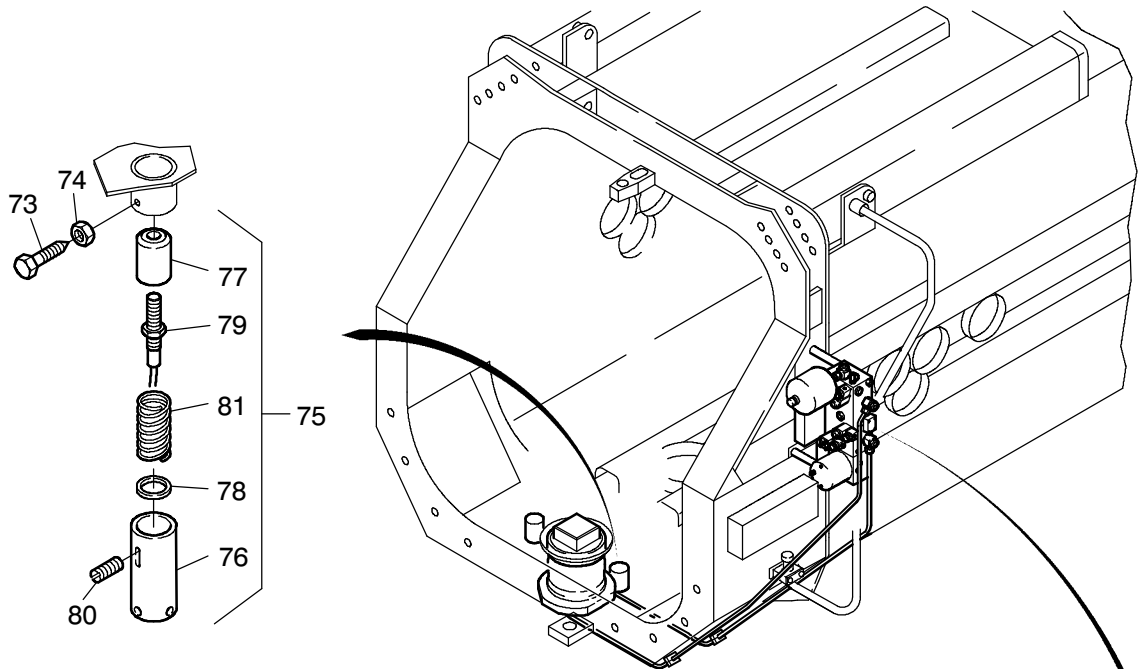


**24-6020a**

Seite/Page 1 / 4



**24-6020a**

Bild-Nr Fig Fig Fig Fig Bild nr	ET-Nr Part-No No. de Piece No. de Pieza No. del Pezzo Detalj nr	Stückzahl Qty Qte Ctd Qta Antal		Gegenstand Description Designation Descripcion Designazione Benaemning
01	118 648 12	1	Grundkasten kpl.	Basic case assy.
02	119 412 12	1	Grundkasten	Basic case
03	638 679 40	1	Tragrolle	Top roller
04	504 770 98	2	Kugellager	Bearing ball
05	678 612 40	1	Bügel	Yoke
10	678 615 40	2	Gleitstück	Slider
11	678 614 40	2	Buchse	Bushing
12	350 562 99	2	Schmiernippel	Grease nipple
13	638 495 40	4	Halter	Retainer
14	624 848 40	4	Schraube	Bolt
15	665 417 40	2	Halteblech	Holding plate
16	638 357 40	1	Buchse	Bushing
17	319 272 99	4	Schraube	Bolt
18	320 424 99	4	Schraube	Bolt
19	334 673 99	1	Mutter	Nut
20	365 763 99	1	Schraube	Bolt
21	551 052 40	2	Klappstecker	Fore lock
22	270 875 40	3	Rollenmundstück	Roller adapter
23	500 623 98	6	Schraube	Bolt
24	343 094 99	6	Federring	Lock washer
25	515 126 40	6	Mutter	Nut
26	638 493 40	4	Schraube	Bolt
27	332 338 99	4	Mutter	Nut
28	320 357 99	4	Schraube	Bolt
30	678 611 40	4	Keil	Key
32	638 492 40	8	Schraube	Bolt
33	332 224 99	8	Mutter	Nut
34	638 491 40	8	Rohr	Tube
35	320 443 99	8	Schraube	Bolt
37	490 322 40	1	Schutzkappe	Protection cap
38	504 441 98	4	Mutter	Nut
40	665 386 40	2	Gleitschuh kpl.	Guide shoe assy.
41	665 389 40	2	Gleitschuh	Guide shoe
42	678 438 40	2	Gleitstück	Slider
43	504 212 98	8	Mutter	Nut
44	504 372 98	8	Scheibe	Washer
45	321 229 99	8	Schraube	Bolt
46		1	Anschweißplatte	Weld on plate
47		1	Schelle	Clamp
48		1	Deckplatte	Cover plate

**Grundkasten  
Basic Case**

**24-6020a**

Seite/Page 3 / 4

Bild-Nr Fig Fig Fig Fig Bild nr	ET-Nr Part-No No. de Piece No. de Pieza No. del Pezzo Detalj nr	Stückzahl Qty Qte Ctd Qta Antal		Gegenstand Description Designation Descripcion Designazione Benaeming
49		2	Schraube	Bolt
50	115 199 12	2	Beilageblech 2 mm	Shim
51	115 975 12	2	Beilageblech 3mm	Shim
60	638 841 40	1	Verriegelungsaggregat siehe EI-Blatt 993-0038	Locking aggregate see page 993-0038
62	549 116 40	1	Verriegelungszyylinder siehe EI-Blatt 179-6089	Locking cylinder see page 179-6089
64	502 752 98	1	Minimeß-Stutzen	Test union
65	371 274 99	1	Überwurfmutter	Union nut
66	371 459 99	1	Verschraubung	Union
67	371 241 99	1	Schneidring	Olive
68	007 141 98	4	Verschraubung	Union
69	649 026 40	2	Distanzrohr	Spacer pipe
70	320 365 99	6	Schraube	Bolt
71	332 114 99	2	Mutter	Nut
72	215 492 99	-	Rohrleitung ø 15	Pipe
73	309 250 99	2	Schraube	Bolt
74	332 111 99	2	Mutter	Nut
75	638 478 40	2	Telepositionierung kpl.	Position control assy.
76	638 477 40	2	Rohr	Tube
77	638 477 40	2	Stößel	Tappet
78	340 619 99	2	Scheibe	Washer
79	515 888 40	6	Näherungsschalter	Proximity switch
80	324 532 99	2	Gewindestift	Threaded pin
81	506 209 98	2	Feder	Spring

**Grundkasten  
Basic Case**

**24-6020a**

Seite/Page 4 / 4