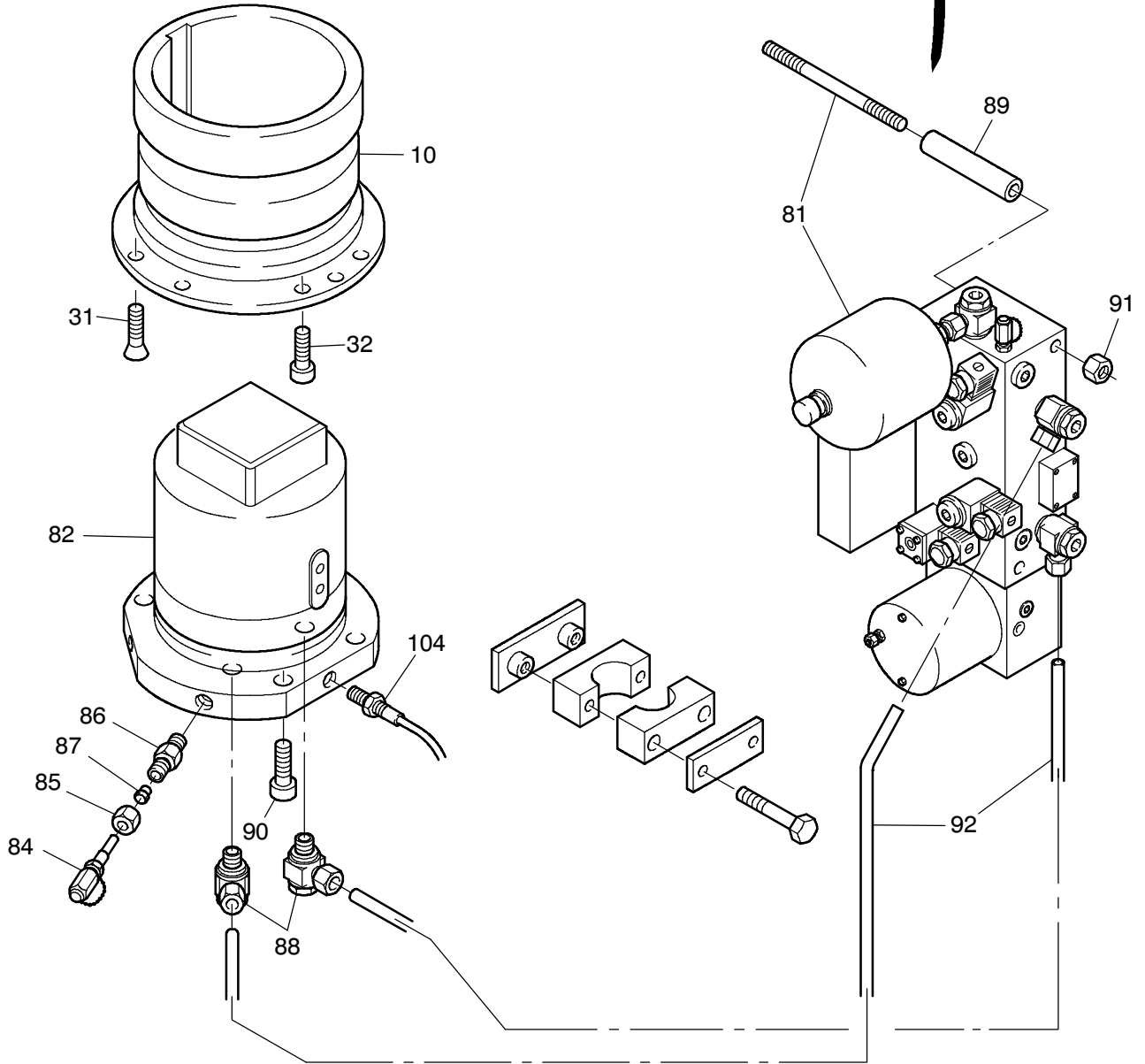
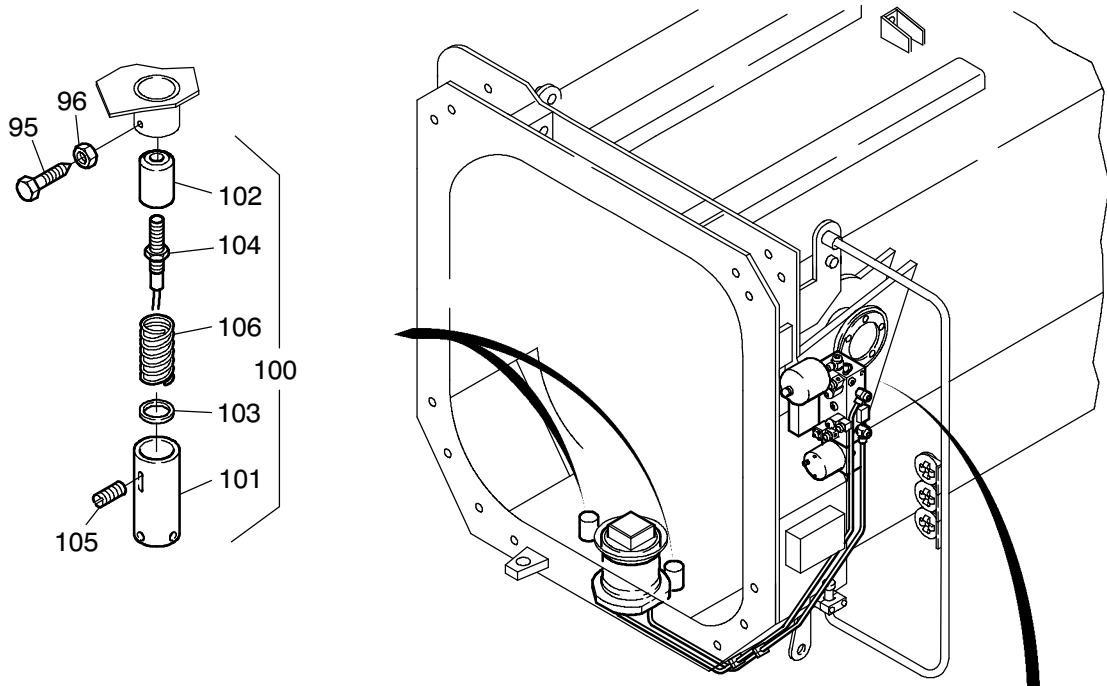


**24-6025a**



**24-6025a**

Bild-Nr Fig Fig Fig Fig Bild nr	ET-Nr Part-No No. de Piece No. de Pieza No. del Pezzo Detalj nr	Stückzahl Qty Qte Ctd Qta Antal		Gegenstand Description Designation Descripcion Designazione Benaemning
01	119 400 12	1	1. Innenkasten Kpl.	1. Inner case assy.
02	119 416 12	1	1. Innenkasten	1. Inner case
03	638 363 40	1	Tragrolle	Top roller
04	504 770 98	2	Kugellager	Bearing ball
05	495 440 40	8	Walze	Roll
06	664 985 40	1	Walze	Roll
07	678 715 40	1	Seilbügel	Rope shackle
09	665 417 40	2	Halteblech	Holding plate
10	638 357 40	1	Buchse	Bushing
12	678 611 40	4	Keil	Key
13	678 718 40	1	Achse	Axle
14	678 388 40	2	Buchse	Bushing
15	678 387 40	2	Deckel	Cover
16	678 389 40	2	Ring	Ring
17	638 574 40	2	Einstellkeil	Key
18	638 495 40	2	Halter	Retainer
19	665 672 40	2	Gleitschuh	Guide shoe
20	678 527 40	2	Gleitstück	Slider
21	678 391 40	2	Gleitstück	Slider
22	624 848 40	4	Schraube	Bolt
23	502 021 98	2	Schraube	Bolt
24	509 422 98	3	Gewindestift	Threaded pin
25	638 493 40	4	Schraube	Bolt
26	320 357 99	4	Schraube	Bolt
27	365 763 99	1	Schraube	Bolt
28	125 143 99	6	Schraube	Bolt
29	320 443 99	8	Schraube	Bolt
30	500 623 98	3	Schraube	Bolt
31	320 424 99	4	Schraube	Bolt
32	319 272 99	16	Schraube	Bolt
33	638 492 40	4	Schraube	Bolt
34	319 282 99	10	Schraube	Bolt
35	504 441 98	2	Mutter	Nut
36	332 338 99	4	Mutter	Nut
37	502 974 98	3	Mutter	Nut
38	333 119 99	2	Mutter	Nut
39	332 224 99	4	Mutter	Nut
40	509 870 98	1	Mutter	Nut
41	343 094 99	3	Federring	Lock washer
42	515 126 40	3	Mutter	Nut

**1. Innenkasten**  
**1. Inner Case**

**24-6025a**

Seite/Page 3 / 5

Bild-Nr Fig Fig Fig Fig Bild nr	ET-Nr Part-No No. de Piece No. de Pieza No. del Pezzo Detalj nr	Stückzahl Qty Qte Ctd Qta Antal		Gegenstand Description Designation Descripcion Designazione Benaemning
43	340 498 99	6	Scheibe	Washer
44	270 875 40	2	Rollenmundstück	Roller adapter
45	511 618 98	2	Klappstecker	Fore lock
46	638 491 40	4	Rohr	Tube
47	551 052 40	2	Klappstecker	Fore lock
48	490 322 40	1	Schutzkappe	Protection cap
49	504 207 98	1	Schraube	Bolt
50	334 627 99	2	Mutter	Nut
51	350 772 99	2	Scheibe	Washer
52	110 813 12	1	Halter	Bracket
53	319 270 99	4	Schraube	Bolt
54	665 394 40	2	Gleitschuh kpl.	Guide shoe assy.
55	665 828 40	2	Gleitschuh	Guide shoe
56	665 836 40	2	Gleitstück	Slider
57	504 212 98	8	Mutter	Nut
58	504 372 98	8	Scheibe	Washer
59	321 229 99	48	Schraube	Bolt
60	678 386 40	2	Seilrolle kpl.	Sheave assy.
61	678 385 40	2	Seilrolle	Sheave
62	678 390 40	2	Ring	Ring
63	654 698 40	2	Rollenlager	Roller bearing
64	319 272 99	12	Schraube	Bolt
65	513 209 98	4	Dichtring	Seal ring
66	111 774 12	-	Beilageblech 2 mm	Shim
67	115 050 12	-	Beilageblech 3 mm	Shim
71	639 352 40	2	Bolzen	Pin
72	639 351 40	2	Blech	Sheet metal
73	638 704 40	2	Sicherung	Locking plate
74	319 272 99	8	Schraube	Bolt
81	638 841 40	1	Verriegelungsaggregat siehe EI-Blatt 993-0038	Locking aggregate see page 993-0038
82	549 116 40	1	Verriegelungszylinder siehe EI-Blatt 179-6089	Locking cylinder see page 179-6089
83	515 888 40	4	Näherungsschalter	Switch
84	502 752 98	1	Minimeß-Stutzen	Test union
85	371 274 99	1	Überwurfmutter	Union nut
86	371 459 99	1	Verschraubung	Union
87	371 241 99	1	Schneidring	Olive
88	007 141 98	4	Verschraubung	Union
89	649 026 40	2	Distanzrohr	Spacer pipe
90	320 365 99	6	Schraube	Bolt

**1. Innenkasten**  
**1. Inner Case**

**24-6025a**

Seite/Page 4 / 5

Bild-Nr Fig Fig Fig Fig Bild nr	ET-Nr Part-No No. de Piece No. de Pieza No. del Pezzo Detalj nr	Stückzahl Qty Qte Ctd Qta Antal		Gegenstand Description Designation Descripcion Designazione Benaemning
91	332 114 99	2	Mutter	Nut
92	215 492 99	-	Rohrleitung ø 15	Pipe
95	309 250 99	2	Schraube	Bolt
96	332 111 99	2	Mutter	Nut
100	638 478 40	2	Telepositionierung kpl.	Position control assy.
101	638 477 40	2	Rohr	Tube
102	638 477 40	2	Stößel	Tappet
103	340 619 99	2	Scheibe	Washer
104	515 888 40	6	Näherungsschalter	Proximity switch
105	324 532 99	2	Gewindestift	Threaded pin
106	506 209 98	2	Feder	Spring

**1. Innenkasten**  
**1. Inner Case**

**24-6025a**

Seite/Page 5 / 5