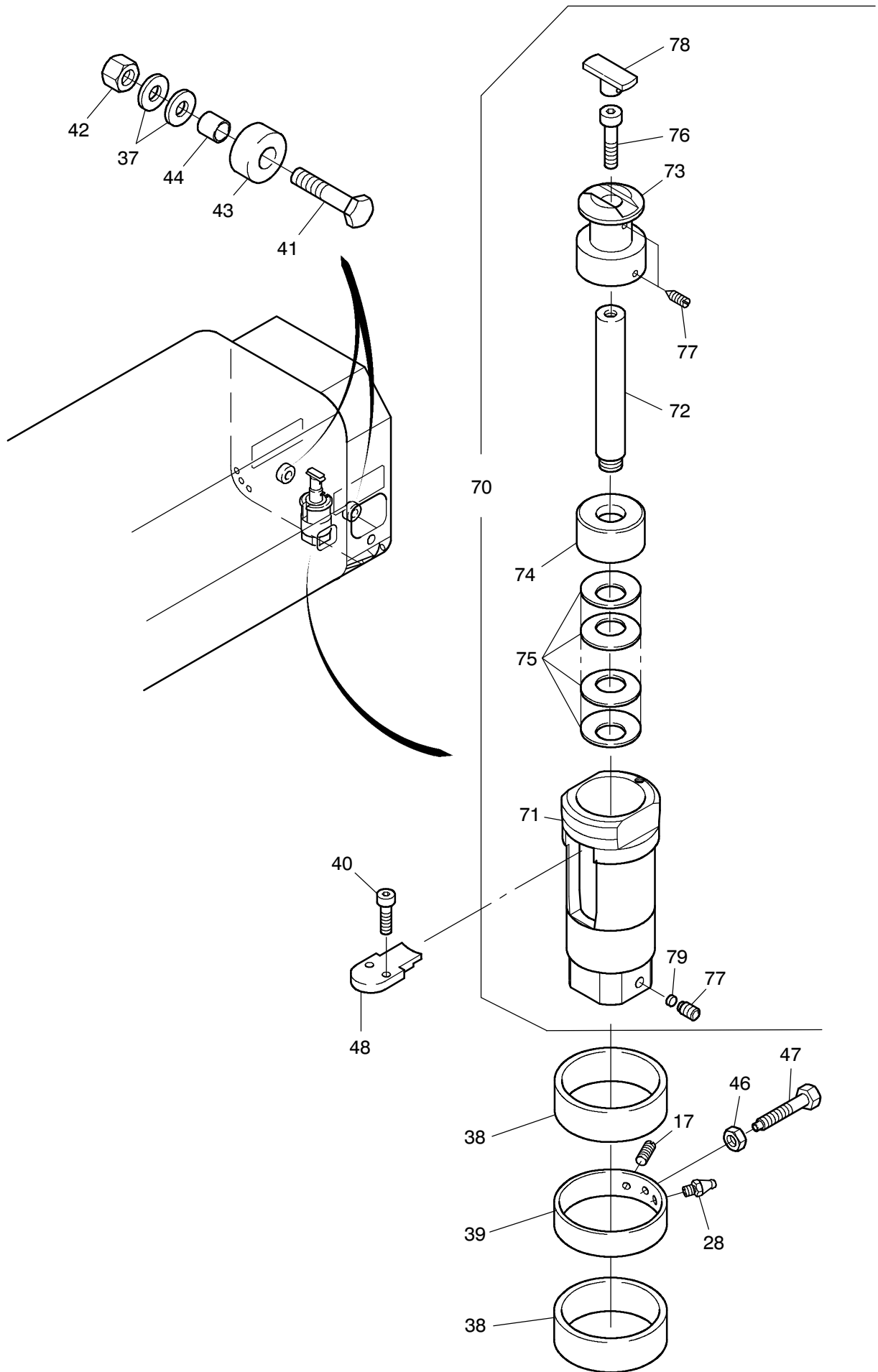


24-6035a

Seite/Page 1 / 4



24-6035a

Bild-Nr Fig Fig Fig Fig Bild nr	ET-Nr Part-No No. de Piece No. de Pieza No. del Pezzo Detalj nr	Stückzahl Qty Qte Ctd Qta Antal		Gegenstand Description Designation Descripción Designazione Benaemning
01	119 406 12	1	3. Innenkasten kpl.	3. Inner case assy.
02	119 424 12	1	3. Innenkasten	3. Inner case
03	665 416 40	2	Gleitstück	Slider
05	665 417 40	2	Halteblech	Holding plate
06	509 908 99	2	Mutter	Nut
07	638 493 40	2	Schraube	Bolt
08	678 611 40	2	Keil	Key
09	320 357 99	2	Schraube	Bolt
10	638 492 40	4	Schraube	Bolt
11	638 491 40	4	Rohr	Tube
12	332 224 99	4	Mutter	Nut
13	624 848 40	2	Schraube	Bolt
14	504 441 98	4	Mutter	Nut
15	638 495 40	2	Halter	Retainer
17	324 453 99	1	Gewindestift	Threaded pin
18	320 443 99	8	Schraube	Bolt
19	665 418 40	1	Bügel	Yoke
20	500 623 98	4	Schraube	Bolt
21	343 094 99	4	Federring	Lock washer
22	515 126 40	4	Mutter	Nut
23	502 974 98	3	Mutter	Nut
24	511 693 98	3	Gewindestift	Threaded pin
25	308 555 99	1	Schraube	Bolt
26	332 332 99	1	Mutter	Nut
27	678 591 40	2	Gleitbacke	Lining
28	350 562 99	3	Schmiernippel	Grease nipple
29	885 078 40	1	Anlaufleiste	Guide bead
30	885 077 40	1	Anlaufleiste	Guide bead
31	638 732 40	2	Einstellkeil	Key
33	307 625 99	4	Schraube	Bolt
34	333 119 99	4	Mutter	Nut
35	340 498 99	6	Scheibe	Washer
36	500 195 98	6	Schraube	Bolt
37	340 471 99	4	Scheibe	Washer
38	654 369 40	2	Innenring	Internal ring
39	678 852 40	1	Ring	Ring
40	319 258 99	4	Schraube	Bolt
41	649 755 40	2	Schraube	Bolt
42	502 038 98	2	Mutter	Nut
43	394 639 40	2	Stützrolle	Roller

3. Innenkasten
3. Inner Case

24-6035a

Seite/Page 3 / 4

Bild-Nr Fig Fig Fig Fig Bild nr	ET-Nr Part-No No. de Piece No. de Pieza No. del Pezzo Detalj nr	Stückzahl Qty Qte Ctd Qta Antal		Gegenstand Description Designation Descripcion Designazione Benaemning
44	649 505 40	2	Buchse	Bushing
46	333 116 99	1	Mutter	Nut
47	309 150 99	1	Schraube	Bolt
48	877 519 40	2	Spannklaue	Pawl
49	551 052 40	2	Klappstecker	Fore lock
50	270 875 40	2	Rollenmundstück	Roller adapter
51	490 322 40	1	Schutzkappe	Protection cap
53	885 863 40	1	Schaltleiste	Guide bead
54	318 386 99	8	Schraube	Screw
55	885 081 40	2	Anschlag	Stop
56	340 509 99	4	Scheibe	Washer
57	319 272 99	4	Schraube	Bolt
58	665 264 40	2	Schraube	Bolt
59	876 703 40	2	Gleitschuh	Guide shoe
60	678 820 40	2	Gleitschuh kpl.	Guide shoe assy.
61	678 822 40	1	Gleitstück	Slider
62	678 821 40	1	Druckstück	Thrust member
63	500 402 98	2	Schraube	Bolt
64	512 952 40	1	Tragrolle kpl.	Top roller assy.
65	504 770 98	2	Kugellager	Bearing ball
70	877 510 40	1	Verriegelungszyylinder kpl.	Locking cylinder assy.
71	877 508 40	1	Bolzen	Pin
72	678 423 40	1	Bolzen	Pin
73	114 517 12	1	Pilz	Mushroom shaped
74	877 522 40	1	Führungsrohr	Guide tube
75	511 755 98	37	Tellerfeder	Cup spring
76	319 298 99	1	Schraube	Bolt
77	347 414 99	4	Gewindestift	Threaded pin
78	114 518 12	1	Leiste	Strip
79	580 257 40	2	Bolzen	Pin
80	113 891 12	-	Beilageblech 2 mm	Shim
81	113 892 12	-	Beilageblech 3 mm	Shim

3. Innenkasten
3. Inner Case

24-6035a

Seite/Page 4 / 4