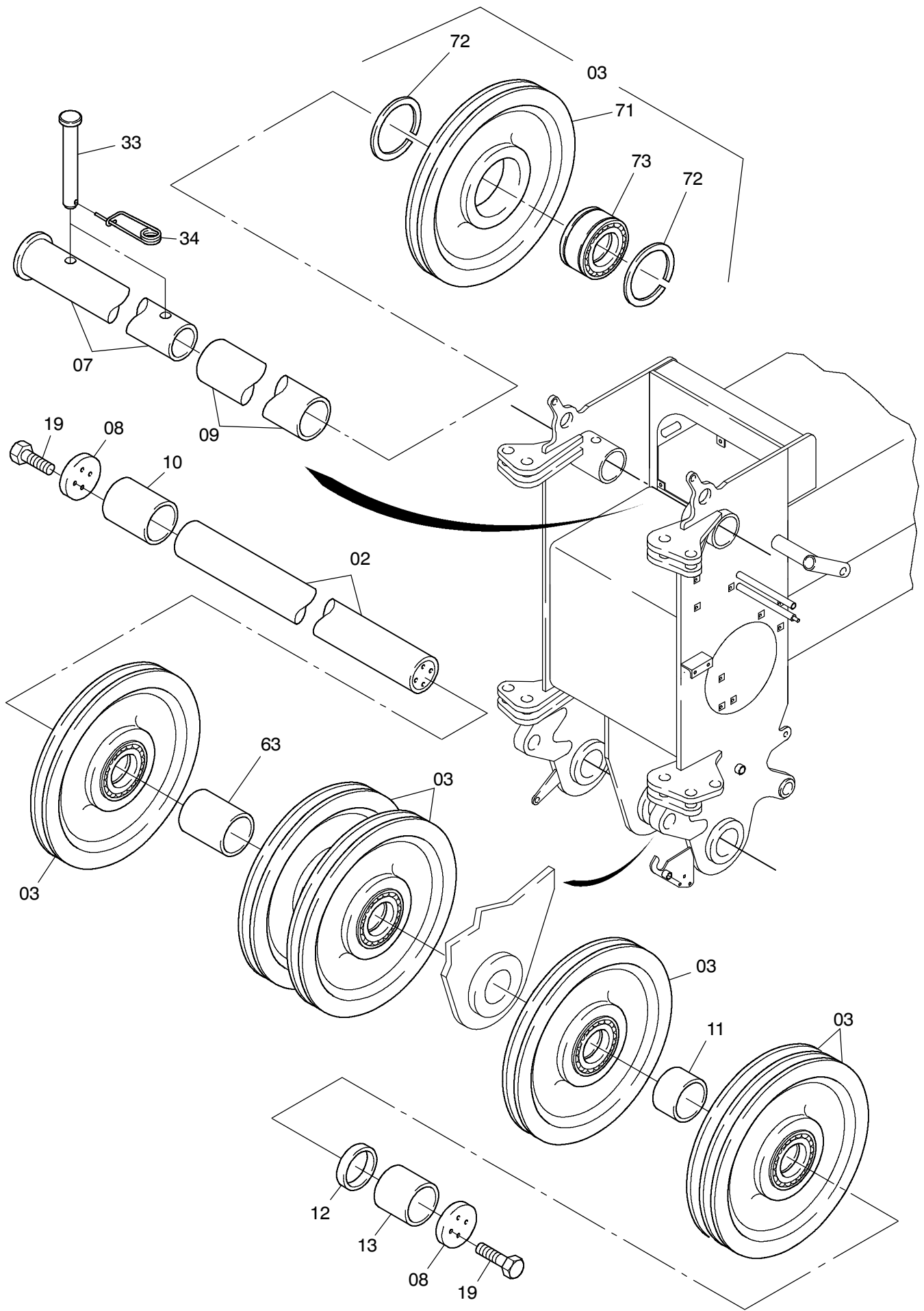


**24-6040**

Seite/Page 1 / 4



**24-6040**

Bild-Nr Fig Fig Fig Fig Bild nr	ET-Nr Part-No No. de Piece No. de Pieza No. del Pezzo Detalj nr	Stückzahl Qty Qte Ctd Qta Antal		Gegenstand Description Designation Descripcion Designazione Benaemning
-	665 420 40	1	4. Innenkasten kpl.	4. Inner case assy.
01	665 421 40	1	4. Innenkasten	4. Inner case
02	678 727 40	1	Achse	Axle
03	322 111 40	7	Seilrolle kpl.	Sheave assy.
04	638 669 40	1	Seilbügel	Rope shackle
05	678 920 40	2	Gleitstück kpl.	Slider assy.
06	678 433 40	1	Verriegelungszylinder kpl.	Locking cylinder aasy.
07	678 730 40	1	Achse	Axle
08	638 723 40	2	Scheibe	Washer
09	678 737 40	1	Rohr	Tube
10	638 836 40	1	Rohr	Tube
11	678 738 40	1	Rohr	Tube
12	678 890 40	1	Rohr	Tube
13	877 038 40	1	Rohr	Tube
14	564 906 40	3	Steckbolzen	Socket pin
15	678 731 40	1	Abdeckblech	Cover plate
16	315 528 40	3	Schraube	Bolt
17	511 693 98	1	Gewindestift	Threaded pin
18	502 974 98	1	Mutter	Nut
19	307 612 99	8	Schraube	Bolt
20	621 275 40	1	Hubendschalter	Hoist limit switch
21	501 059 98	2	Schraube	Screw
22	621 443 40	1	Überbrückungsfahne	Bridge element
23	638 838 40	1	Rohr	Tube
24	635 099 40	2	Klappstecker	Fore lock
25	300 056 99	2	Schäkel	Clevis
26	307 781 99	2	Schraube	Bolt
27	334 627 99	2	Mutter	Nut
28	307 757 99	2	Schraube	Bolt
29	334 626 99	4	Mutter	Nut
30	506 807 98	2	Schäkel	Clevis
31	*	-	Kette	Chain
32	341 271 99	2	Karabinerhaken	Trigger snap
33	648 580 40	2	Bolzen	Pin
34	007 266 98	4	Sicherungsfeder	Locking spring
35	678 592 40	2	Gleitbacken	Lining
36	350 562 99	3	Schmiernippel	Grease nipple
37	638 732 40	2	Einstellkeil	Key
38	307 625 99	2	Schraube	Bolt
39	333 119 99	4	Mutter	Nut

**4. Innenkasten**  
**4. Inner Case**

**24-6040**

Seite/Page 3 / 4

Bild-Nr Fig Fig Fig Fig Bild nr	ET-Nr Part-No No. de Piece No. de Pieza No. del Pezzo Detalj nr	Stückzahl Qty Qte Ctd Qta Antal		Gegenstand Description Designation Descripcion Designazione Benaemning
40	500 195 98	6	Schraube	Bolt
41	340 498 99	6	Scheibe	Washer
42	649 755 40	2	Schraube	Bolt
43	502 038 98	2	Mutter	Nut
44	394 639 40	2	Stützrolle	Roller
45	649 505 40	2	Buchse	Bushing
46	340 471 99	4	Scheibe	Washer
47	654 369 40	2	Innenring	Internal ring
48	678 852 40	1	Ring	Ring
49	877 519 40	2	Spannklaue	Pawl
50	324 453 99	1	Gewindestift	Threaded pin
51	319 258 99	4	Schraube	Bolt
52	333 116 99	1	Mutter	Nut
53	309 150 99	1	Schraube	Bolt
54	885 078 40	1	Führungsleiste	Guide bead
55	885 862 40	1	Führungsleiste	Guide bead
56	321 021 99	2	Schraube	Screw
57	885 080 40	1	Führungsleiste	Guide bead
58	679 623 40	1	Führungsleiste	Guide bead
59	219 305 99	2	Schraube	Bolt
60	877 766 40	1	Rohr	Tube
61	665 882 40	1	Bolzensicherung	Pin lock
62	318 386 99	8	Schraube	Screw
63	678 891 40	1	Rohr	Tube
71	322 112 40	7	Seilrolle	Sheave
72	505 940 98	14	Sicherungsring	Circlip
73	002 023 98	7	Rollenlager	Roller bearing
81	678 921 40	1	Gleitstück	Slider
82	638 734 40	1	Lagerplatte	Plate
83	500 402 98	2	Schraube	Bolt
91	877 485 40	1	Bolzen	Pin
92	877 503 40	1	Bolzen	Pin
93	877 504 40	1	Pilz	Mushroom shaped
94	877 522 40	1	Führungsrohr	Guide tube
95	511 755 98	37	Tellerfeder	Cup spring
96	319 286 99	1	Schraube	Bolt
97	347 414 99	1	Gewindestift	Threaded pin
			* Meterware, bei Bestellung Länge angeben	* Bulk ware, state length required
-	509 649 98	-	Kette	Chain

**4. Innenkasten**  
**4. Inner Case**

**24-6040**

Seite/Page 4 / 4