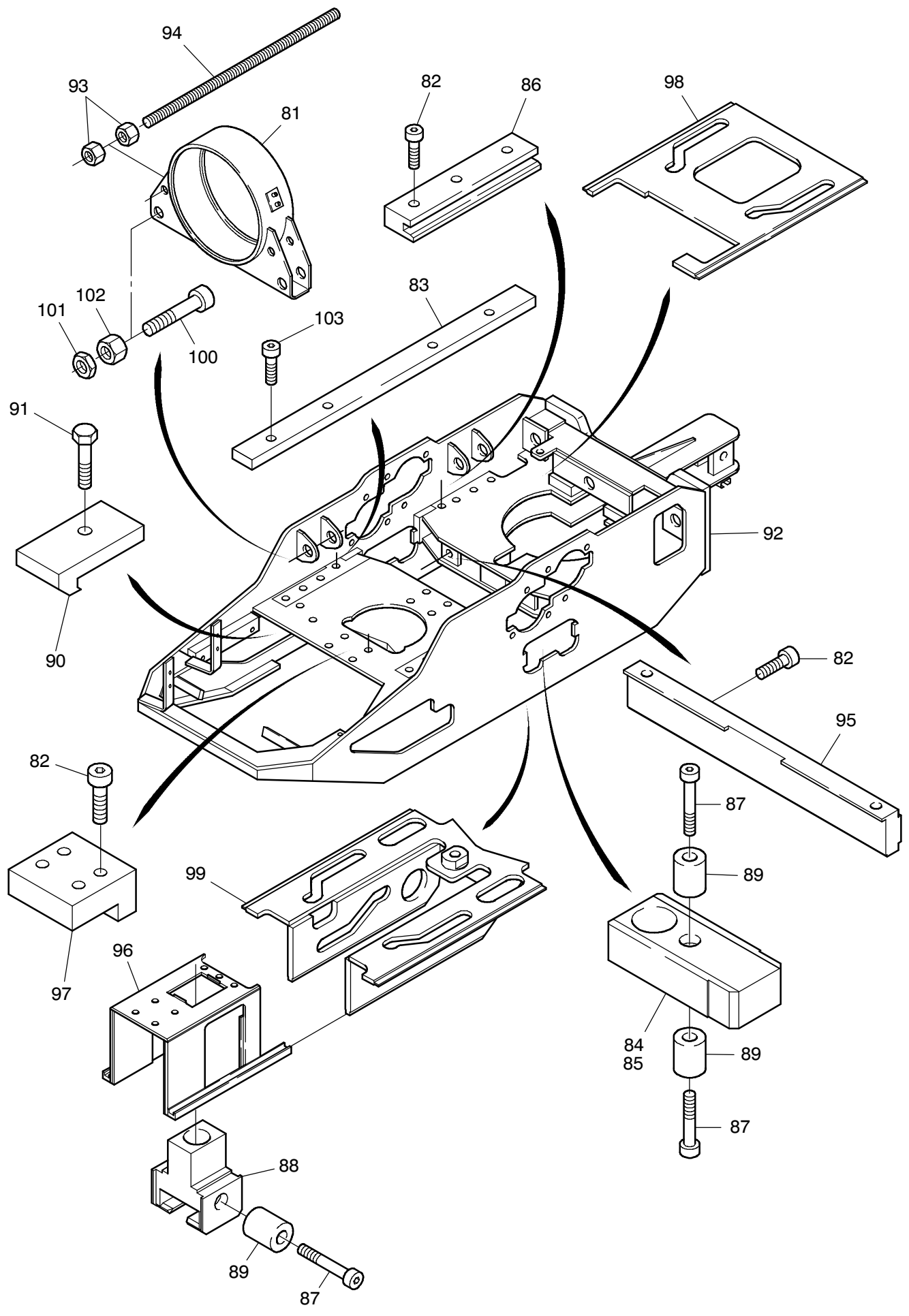


**24-6060b**



**24-6060b**

Seite/Page 2 / 5

| Bild-Nr<br>Fig<br>Fig<br>Fig<br>Fig<br>Bild nr | ET-Nr<br>Part-No<br>No. de Piece<br>No. de Pieza<br>No. del Pezzo<br>Detalj nr | Stückzahl<br>Qty<br>Qte<br>Ctd<br>Qta<br>Antal |   | Gegenstand<br>Description<br>Designation<br>Descripcion<br>Designazione<br>Benaemning |
|--|--|--|---|---|
| 01   | 877 777 40   | 1  | Sicherungs- und Verbolzungs<br>einheit mit Hydraulik  | Locking and pin unit<br>with hydraulic  |
| 02   | 877 776 40   | 1  | Sicherungs- und Verbolzungs<br>einheit ohne Hydraulik | Locking and pin unit<br>without hydraulic   |
| 03   | 332 351 99   | 12   | Mutter  | Nut   |
| 04   | 548 800 40   | 4  | Gleitschalter<br>siehe EI-Blatt 179-6080              | Slide switch<br>see page 179-6080   |
| 05   | 320 433 99   | 12   | Schraube  | Screw   |
| 06   | 515 888 40   | 3  | Näherungsschalter                                     | Proximity Switch  |
| 07   | 113 519 12   | 1  | Arbeitszylinder<br>siehe EI-Blatt 993-0731            | Slave cylinder<br>see page 993-0731   |
| 08   | 654 388 40   | 1  | Membranspeicher                                       | Diaphragm-type pressure<br>accumulator  |
| 09   | 877 939 40   | 1  | Bolzen  | Pin   |
| 10   | 342 520 99   | 2  | Sicherungsring  | Circlip   |
| 11   | 319 603 99   | 2  | Schraube  | Bolt  |
| 12   | 319 246 99   | 2  | Schraube  | Screw   |
| 13   | 654 392 40   | 1  | Rückschlagventil                                      | Non-return valve  |
| 14   | 461 924 40   | 1  | Magnetventil  | Solenoid valve  |
| 15   | 319 259 99   | 2  | Schraube  | Bolt  |
| 16   | 343 855 99   | 2  | Federring   | Lock washer   |
| 17   | 334 681 99   | 2  | Mutter  | Nut   |
| 18   | 343 853 99   | 4  | Federring   | Lock washer   |
| 19   | 319 134 99   | 4  | Schraube  | Screw   |
| 20   | 256 735 40   | 1  | Grundplatte   | Base plate  |
| 21   | 372 185 99   | 3  | Verschraubung   | Union   |
| 23   | 007 107 98   | 2  | Verschraubung   | Union   |
| 24   | 374 418 99   | 3  | Verschraubung   | Union   |
| 27   | 679 611 40   | 2  | Gleitstück  | Slider  |
| 28   | 308 536 99   | 8  | Schraube  | Bolt  |
| 29   | 511 856 98   | 6  | Platte  | Plate   |
| 30   | 504 780 98   | 4  | Klemmenpaar   | Pair of clamps  |
| 31   | 504 030 98   | 8  | Tragschienenmutter                                    | Rail nut  |
| 32   | 500 942 98   | 2  | Klemmenpaar   | Pair of clamps  |
| 33   | 308 535 99   | 6  | Schraube  | Bolt  |
| 34   | 502 631 98   | 2  | Klemmenpaar   | Pair of clamps  |
| 36   | 372 133 99   | 1  | Verschraubung   | Union   |
| 37   | 007 171 98   | 3  | Verschraubung   | Union   |
| 38   | 372 974 99   | 3  | Verschraubung   | Union   |
| 40   | 372 461 99   | 12   | Verschraubung   | Union   |
| 41   | 226 475 40   | 1  | Sperrventil   | Non-return valve  |

**Sicherungs-, und Verbolzungseinheit**  
**Locking and Pin Unit**

**24-6060b**

Seite/Page 3 / 5

| Bild-Nr<br>Fig<br>Fig<br>Fig<br>Fig<br>Bild nr | ET-Nr<br>Part-No<br>No. de Piece<br>No. de Pieza<br>No. del Pezzo<br>Detalj nr | Stückzahl<br>Qty<br>Qte<br>Ctd<br>Qta<br>Antal |                             | Gegenstand<br>Description<br>Designation<br>Descripcion<br>Designazione<br>Benaemning |
|--|--|--|-----------------------------|---|
| 42   | 885 306 40   | 1  | Bolzen                      | Pin   |
| 44   | 372 898 99   | 2  | Verschraubung               | Union   |
| 45   | 370 304 99   | 2  | Verschraubung               | Union   |
| 46   | 340 470 99   | 2  | Scheibe                     | Washer  |
| 47   | 372 723 99   | 2  | Verschraubung               | Union   |
| 48   | 372 462 99   | 1  | Verschraubung               | Union   |
| 49   | 511 617 98   | 1  | Klappstecker                | Fore lock   |
| 50   | 884 864 40   | 2  | Schlauchleitung DN 12 x 840 | Hose assy.  |
| 51   | 370 312 99   | 2  | Verschraubung               | Union   |
| 52   | 370 306 99   | 1  | Verschraubung               | Union   |
| 53   | 370 314 99   | 1  | Verschraubung               | Union   |
| 54   | 371 452 99   | 1  | Verschraubung               | Union   |
| 55   | 440 772 40   | 2  | Druckbegrenzungsventil      | Pressure relief valve   |
| 56   | 215 635 99   | -  | Rohrleitung ø 10            | Pipe  |
| 57   | 215 424 99   | -  | Rohrleitung ø 12            | Pipe  |
| 58   | 215 811 99   | -  | Rohrleitung ø 15            | Pipe  |
| 59   | 215 629 99   | -  | Rohrleitung ø 16            | Pipe  |
| 60   | 215 219 99   | -  | Rohrleitung ø 20            | Pipe  |
| 61   | 215 495 99   | -  | Rohrleitung ø 22            | Pipe  |
| 62   | 371 977 99   | 1  | Verschraubung               | Union   |
| 63   | 372 971 99   | 1  | Verschraubung               | Union   |
| 64   | 372 181 99   | 1  | Verschraubung               | Union   |
| 65   | 370 304 99   | 1  | Verschraubung               | Union   |
| 66   | 374 438 99   | 1  | Verschraubung               | Union   |
| 67   | 371 956 99   | 1  | Verschraubung               | Union   |
| 68   | 372 175 99   | 1  | Verschraubung               | Union   |
| 69   | 372 908 99   | 1  | Verschraubung               | Union   |
| 70   | 372 626 99   | 1  | Verschraubung               | Union   |
| 71   | 372 108 99   | 1  | Verschraubung               | Union   |
| 72   | 340 684 99   | 24   | Scheibe                     | Washer  |
| 81   | 679 499 40   | 2  | Halterung                   | Holding device  |
| 82   | 320 412 99   | 30   | Schraube                    | Bolt  |
| 83   | 678 856 40   | 2  | Halter                      | Retainer  |
| 84   | 144 835 12   | 1  | Sicherungsbolzen li.        | Lock pin l.h.   |
| 85   | 679 632 40   | 1  | Sicherungsbolzen re.        | Lock pin r.h.   |
| 86   | 679 633 40   | 8  | Gleitschiene                | Rail support  |
| 87   | 319 269 99   | 6  | Schraube                    | Bolt  |
| 88   | 884 287 40   | 1  | Greifer                     | Retainer  |
| 89   | 679 630 40   | 6  | Gleitbolzen                 | Pin   |
| 90   | 876 052 40   | 2  | Anschlag                    | Stop  |
| 91   | 307 859 99   | 2  | Schraube                    | Bolt  |

**Sicherungs-, und Verbolzungseinheit**  
**Locking and Pin Unit**

**24-6060b**

Seite/Page 4 / 5

| <b>Bild-Nr</b><br>Fig<br>Fig<br>Fig<br>Fig<br>Bild nr | <b>ET-Nr</b><br>Part-No<br>No. de Piece<br>No. de Pieza<br>No. del Pezzo<br>Detalj nr | <b>Stückzahl</b><br>Qty<br>Qte<br>Ctd<br>Qta<br>Antal |                | <b>Gegenstand</b><br>Description<br>Designation<br>Descripcion<br>Designazione<br>Benaemning |
|---|---|---|----------------|--|
| 92  | 877 775 40  | 1   | Halterung      | Holding device   |
| 93  | 332 336 99  | 8   | Mutter         | Nut  |
| 94  | 876 135 40  | 2   | Gewindestange  | Threaded rod   |
| 95  | 678 855 40  | 2   | Lagerschiene   | Rail   |
| 96  | 884 286 40  | 1   | Greiferführung | Guide  |
| 97  | 885 744 40  | 1   | Anschlag       | Stop   |
| 98  | 877 942 40  | 1   | Schiebestück   | Sliding part   |
| 99  | 884 305 40  | 1   | Schiebestück   | Sliding part   |
| 100   | 319 325 99  | 4   | Schraube       | Bolt   |
| 101   | 333 263 99  | 4   | Mutter         | Nut  |
| 102   | 332 340 99  | 4   | Mutter         | Nut  |
| 103   | 320 215 99  | 17  | Schraube       | Bolt   |

**Sicherungs-, und Verbolzungseinheit**  
**Locking and Pin Unit**

**24-6060b**

Seite/Page 5 / 5