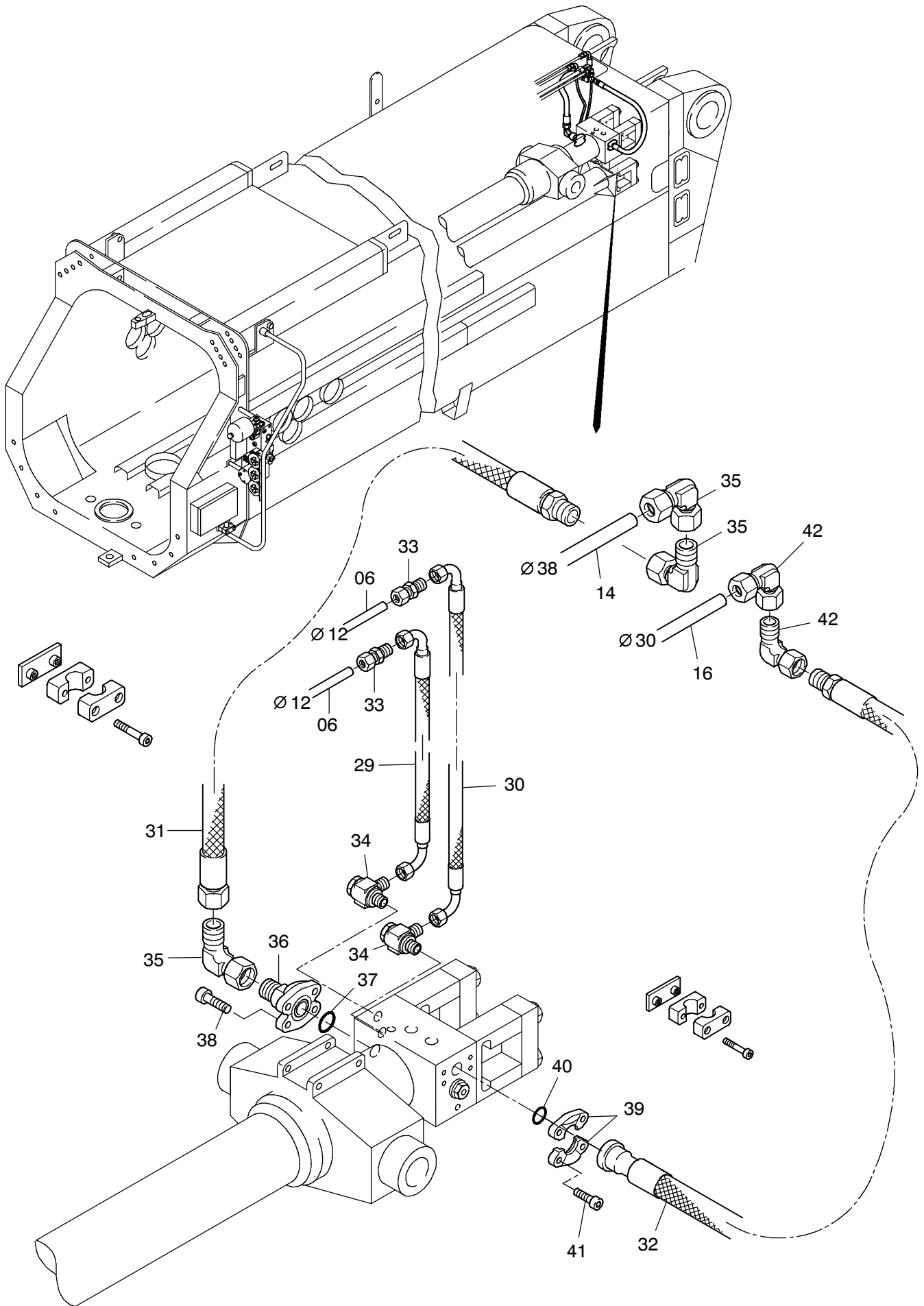


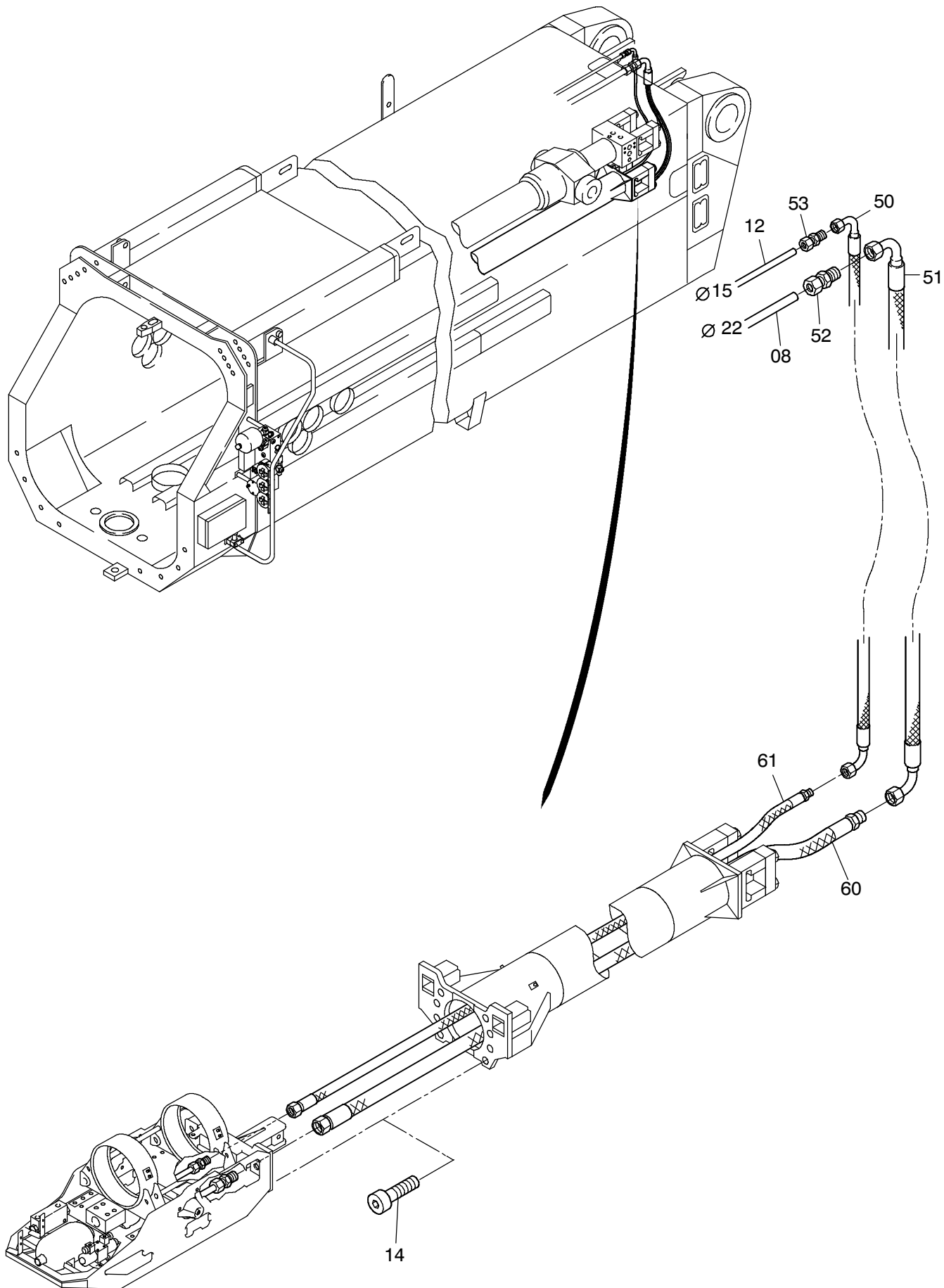
24-6072

Seite/Page 1 / 5



24-6072

Seite/Page 2 / 5



24-6072

Seite/Page 3 / 5

Bild-Nr Fig Fig Fig Fig Bild nr	ET-Nr Part-No No. de Piece No. de Pieza No. del Pezzo Detalj nr	Stückzahl Qty Qte Ctd Qta Antal		Gegenstand Description Designation Descripcion Designazione Benaemning
01	679 187 40	1	Blech	Plate
02	307 581 99	2	Schraube	Bolt
03	340 469 99	2	Scheibe	Washer
04	332 355 99	2	Mutter	Nut
05	567 074 40	3	Kupplungsmuffe	Coupling sleeve
06	215 642 99	-	Rohrleitung ø 12	Pipe assy.
07	551 594 40	1	Kupplungsmuffe	Coupling sleeve
08	504 718 98	-	Rohrleitung ø 22	Pipe assy.
09	372 616 99	1	Verschraubung	Union
10	372 908 99	1	Verschraubung	Union
11	551 590 40	1	Kupplungsmuffe	Coupling sleeve
12	215 811 99	-	Rohrleitung ø 15	Pipe assy.
13	635 403 40	1	Kupplungsmuffe	Coupling sleeve
14	215 505 99	-	Rohrleitung ø 38	Pipe assy.
15	551 602 40	1	Kupplungsmuffe	Coupling sleeve
16	215 503 99	-	Rohrleitung ø 30	Pipe assy.
17	551 596 40	2	Staubmuffe	Dust muff
18	551 588 40	3	Staubmuffe	Dust muff
19	551 592 40	1	Staubmuffe	Dust muff
20	490 798 40	1	Staubmuffe	Dust muff
29	110 502 12	1	Schlauchleitung DN10 x 420	Hose assy.
30	110 503 12	1	Schlauchleitung DN10 x 530	Hose assy.
31	110 511 12	1	Schlauchleitung DN32 x 550	Hose assy.
32	110 512 12	1	Schlauchleitung DN25 x 900	Hose assy.
33	370 403 99	2	Verschraubung	Union
34	006 894 98	2	Verschraubung	Union
35	372 188 99	3	Verschraubung	Union
36	180 675 40	1	Flanschverbindung	Flange connection
37	502 190 98	1	O-Ring	O-ring
38	319 209 99	4	Schraube	Bolt
39	047 326 40	2	Flanschhälfte	Half flange
40	504 600 98	1	O-Ring	O-ring
41	319 274 99	4	Schraube	Bolt
42	372 187 99	2	Verschraubung	Union
50	884 218 40	1	Schlauchleitung DN12 x 830	Hose assy.
51	884 107 40	1	Schlauchleitung DN20 x 830	Hose assy.
52	370 306 99	1	Verschraubung	Union
53	370 304 99	1	Verschraubung	Union
60	877 493 40	1	Schlauchleitung DN20 x 11950	Hose assy.
61	877 492 40	1	Schlauchleitung DN12 x 11950	Hose assy.

Bild-Nr Fig Fig Fig Fig Bild nr	ET-Nr Part-No No. de Piece No. de Pieza No. del Pezzo Detalj nr	Stückzahl Qty Qte Ctd Qta Antal		Gegenstand Description Designation Descripcion Designazione Benaemning
65	551 603 40	1	Kupplungsstecker	Coupler plug
66	635 404 40	1	Kupplungsstecker	Coupler plug
67	551 591 40	1	Kupplungsstecker	Coupler plug
68	567 072 40	3	Kupplungsstecker	Coupler plug
69	551 595 40	1	Kupplungsstecker	Coupler plug
70	551 597 40	2	Staubstecker	Dust plug
71	551 593 40	1	Staubstecker	Dust plug
72	551 589 40	3	Staubstecker	Dust plug
73	490 799 40	1	Staubstecker	Dust plug