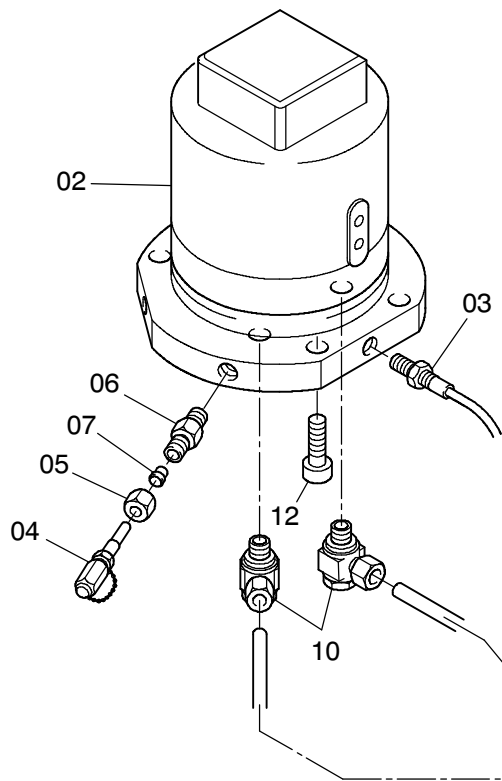
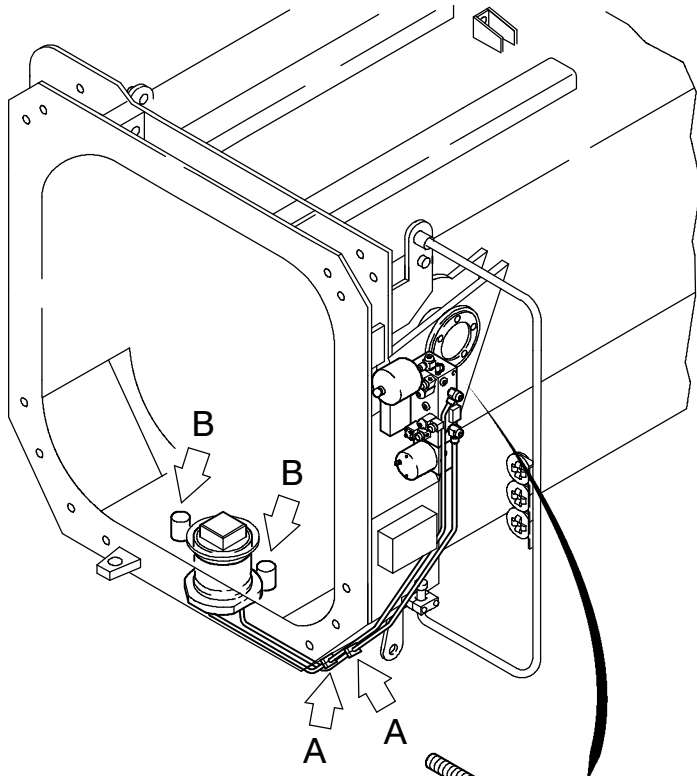
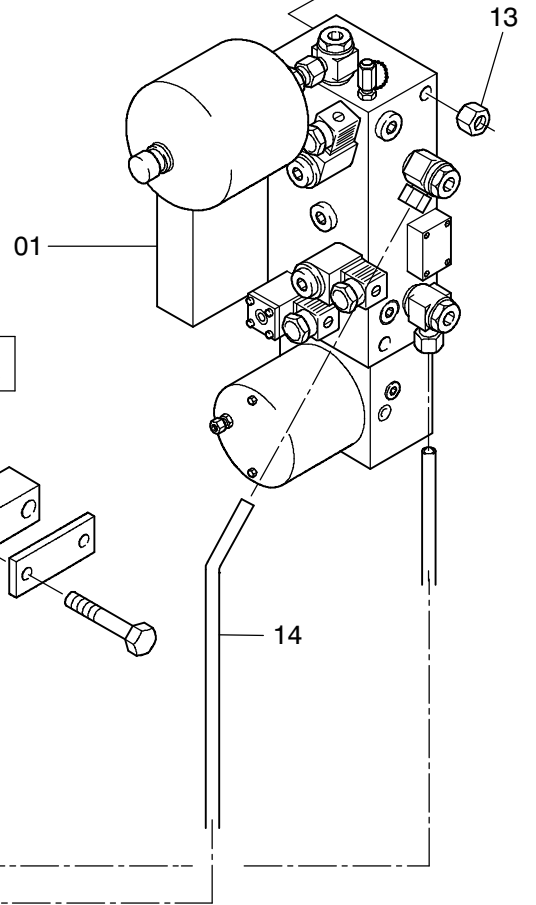
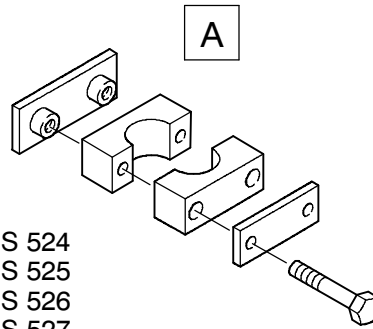


S 522  
S 521



S 524  
S 525  
S 526  
S 527



**24-6080**

Bild-Nr Fig Fig Fig Fig Bild nr	ET-Nr Part-No No. de Piece No. de Pieza No. del Pezzo Detalj nr	Stückzahl Qty Qte Ctd Qta Antal		Gegenstand Description Designation Descripcion Designazione Benaemning
01	638 841 40	1	Verriegelungsaggregat siehe EI-Blatt 993-0038	Locking aggregate see page 993-0038
02	549 116 40	1	Verriegelungszyylinder siehe EI-Blatt 179-6089	Locking cylinder see page 179-6089
03	515 888 40	4	Näherungsschalter	Proximity switch
04	502 752 98	1	Minimeß-Stutzen	Test union
05	371 274 99	1	Überwurfmutter	Union nut
06	371 459 99	1	Verschraubung	Union
07	371 241 99	1	Schneidring	Olive
10	007 141 98	4	Verschraubung	Union
11	649 026 40	2	Distanzrohr	Spacer pipe
12	320 365 99	6	Schraube	Bolt
13	332 114 99	2	Mutter	Nut
14	215 492 99	-	Rohrleitung ø 15	Pipe
18	309 250 99	2	Schraube	Bolt
19	332 111 99	2	Mutter	Nut
20	638 478 40	2	Telepositionierung kpl.	Position control assy.
21	638 477 40	2	Rohr	Tube
22	638 477 40	2	Stößel	Tappet
23	340 619 99	2	Scheibe	Washer
24	515 888 40	2	Näherungsschalter	Switch
25	324 532 99	2	Gewindestift	Threaded pin
26	506 209 98	2	Feder	Spring

**Verriegelung, Ausleger - 1. Innenkasten**  
**Lock System, Boom - 1st. Inner Case**

**24-6080**

Seite/Page 2 / 2