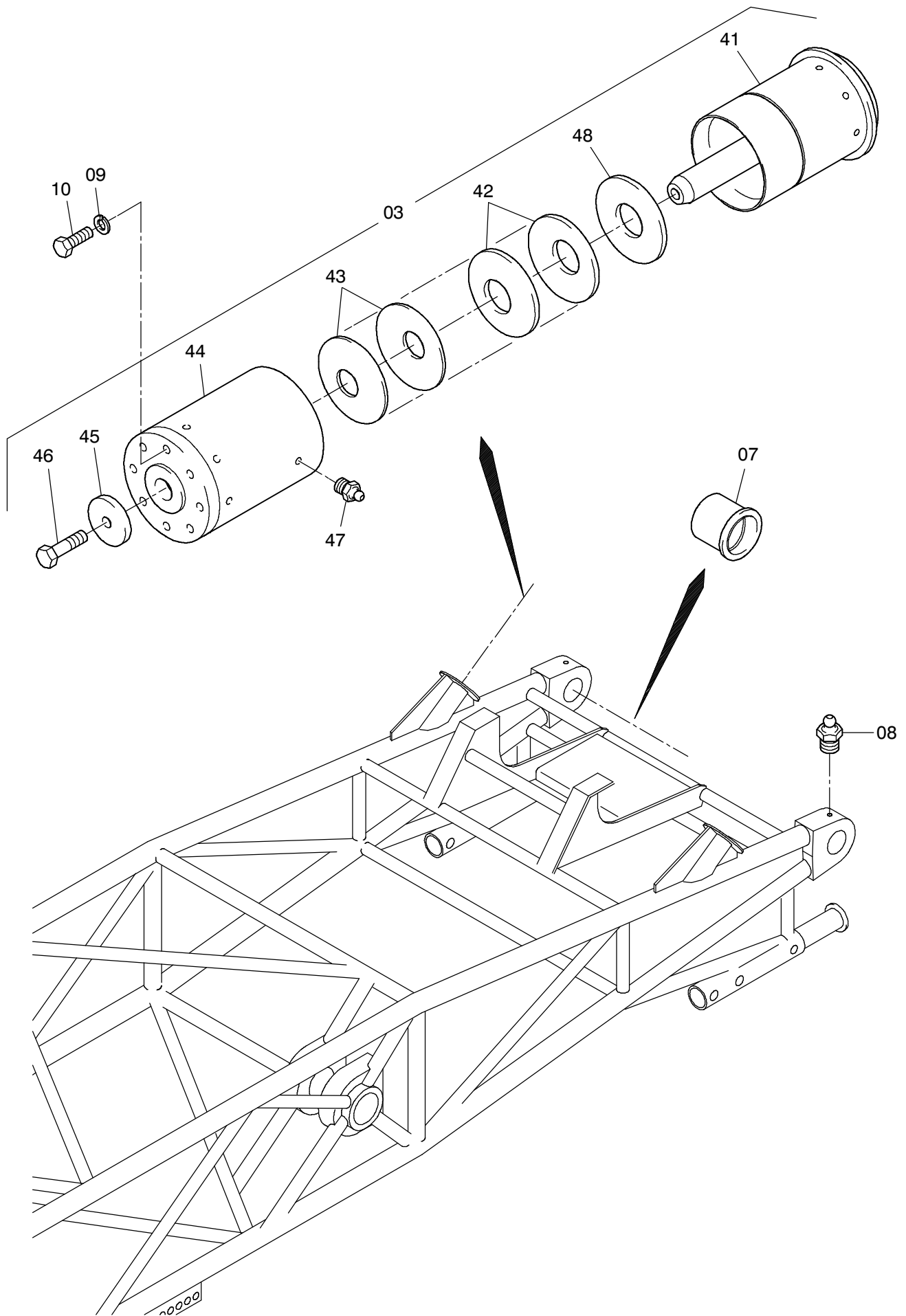


**24-6134**

Seite/Page 1 / 4



**24-6134**

Seite/Page 2 / 4

Bild- Nr Fig Fig Fig Fig Bild nr	ET-Nr Part-No No. de Piece No. de Pieza No. del Pezzo Detalj nr	Stückzahl Qty Qte Ctd Qta Antal		Gegenstand Description Designation Descripcion Designazione Benaemning
01	679 753 40	1	Wippstütze kpl.	Luffing mast assy.
02	679 752 40	1	Wippstütze	Luffing mast
03	625 130 40	2	Rückschlagsicherung	Back stroke safety device
04	648 900 40	1	Bolzen	Pin
05	877 062 40	2	Lasche kpl.	Shackle
06	648 905 40	1	Kreuzgelenk	Universal joint
07	648 913 40	2	Buchse	Bushing
08	350 562 99	4	Schmiernippel	Grease nipple
09	504 271 98	8	Federring	Lock washer
10	307 587 99	8	Schraube	Bolt
11	307 949 99	4	Schraube	Bolt
12	648 908 40	1	Rohr	Tube
13	368 268 99	2	Kugellager	Ball bearing
14	342 540 99	2	Sicherungsring	Circlip
15	648 911 40	1	Bolzen	Pin
16	511 617 98	2	Klappstecker	Fore lock
17	601 426 40	2	Bolzen	Pin
18	877 061 40	1	Achse	Axle
19	648 894 40	2	Lasche	Shackle
20	648 895 40	1	Scheibe	Washer
21	648 896 40	1	Bolzen	Pin
22	319 285 99	2	Schraube	Screw
23	648 893 40	2	Bolzen	Pin
24	342 121 99	2	Splint	Cotter pin
25	877 066 40	2	Rohr	Tube
26	877 067 40	1	Rohr	Tube
27	665 882 40	1	Bolzensicherung	Pin lock
28	648 897 40	1	Bolzen	Pin
30	199 183 40	1	Seilrolle	Sheave
31	199 184 40	1	Seilrolle	Sheave
32	005 221 98	1	Rollenlager	Roller bearing
33	505 941 98	2	Sprengring	Snap ring
41	625 128 40	1	Innenteil	Inner section
42	505 357 98	18	Tellerfeder	Cup spring
43	505 356 98	16	Tellerfeder	Cup spring
44	625 131 40	1	Außenteil	Outer section
45	625 141 40	1	Scheibe	Washer
46	308 632 99	1	Schraube	Bolt
47	350 561 99	1	Schmiernippel	Grease nipple
48	625 133 40	1	Scheibe	Washer

**Wippstütze 8.0 m  
Luffing Mast 8.0 m**

**24-6134**

Seite/Page 3 / 4

<b>Bild-Nr</b> Fig Fig Fig Fig Bild nr	<b>ET-Nr</b> Part-No No. de Piece No. de Pieza No. del Pezzo Detalj nr	<b>Stückzahl</b> Qty Qte Ctd Qta Antal		<b>Gegenstand</b> Description Designation Descripcion Designazione Benaemning
---	---	---	--	--

49

877 064 40

2

Buchse

Bushing

**Wippstütze 8.0 m**  
**Luffing Mast 8.0 m**

**24-6134**

Seite/Page 4 / 4