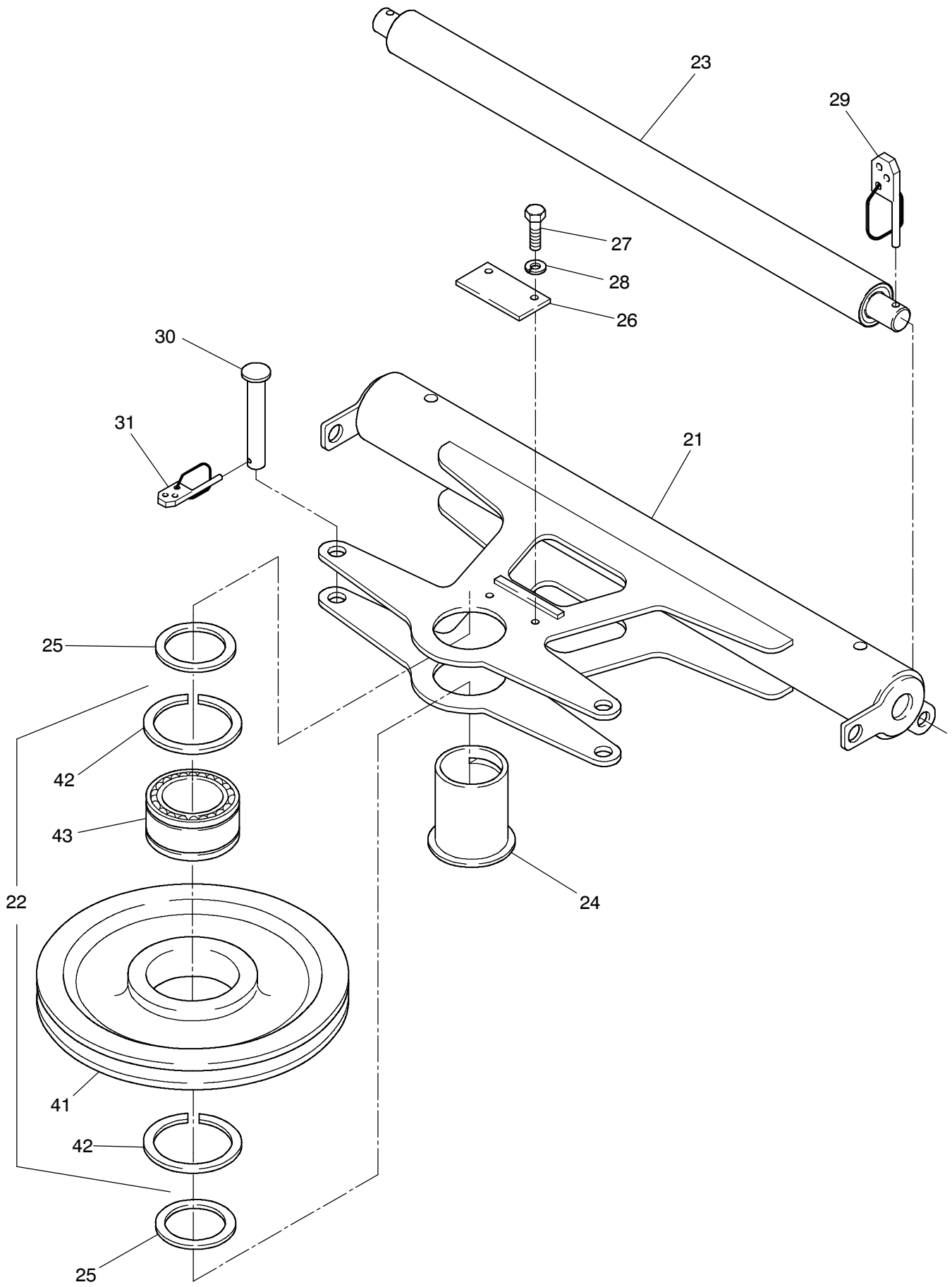


24-6145

Seite/Page 1 / 3



24-6145

Seite/Page 2 / 3

Bild-Nr Fig Fig Fig Fig Bild nr	ET-Nr Part-No No. de Piece No. de Pieza No. del Pezzo Detalj nr	Stückzahl Qty Qte Ctd Qta Antal		Gegenstand Description Designation Descripcion Designazione Benaemning
02	143 959 12	2	Bolzen	Pin
03	654 737 40	2	Buchse	Bushing
04	334 801 99	2	Bolzen	Pin
05	342 062 99	2	Splint	Cotter pin
06	340 469 99	2	Scheibe	Washer
07	565 333 40	1	Kupplungsbolzen	Pin
08	500 333 98	2	Schraube	Bolt
09	504 997 98	2	Mutter	Nut
20	679 910 40	1	Wippseiltraverse kpl.	Fixed bridle assy.
21	679 905 40	1	Wippseiltraverse	Fixed bridle
22	322 111 40	1	Seilrolle	Sheave
23	565 251 40	1	Tragrolle	Top roller
24	679 913 40	1	Achse	Axle
25	679 993 40	2	Ring	Ring
26	876 227 40	1	Achshalter	Axle stirrup
27	307 949 99	2	Schraube	Bolt
28	346 498 99	2	Federring	Lock washer
29	551 052 40	2	Klappstecker	Fore lock
30	581 749 40	2	Bolzen	Pin
31	621 138 40	2	Klappstecker	Fore lock
41	322 112 40	1	Seilrolle	Sheave
42	505 940 98	2	Sprengring	Snap ring
43	002 023 98	1	Rollenlager	Roller bearing

**Wippseiltraverse
Fixed Bridle**

24-6145

Seite/Page 3 / 3