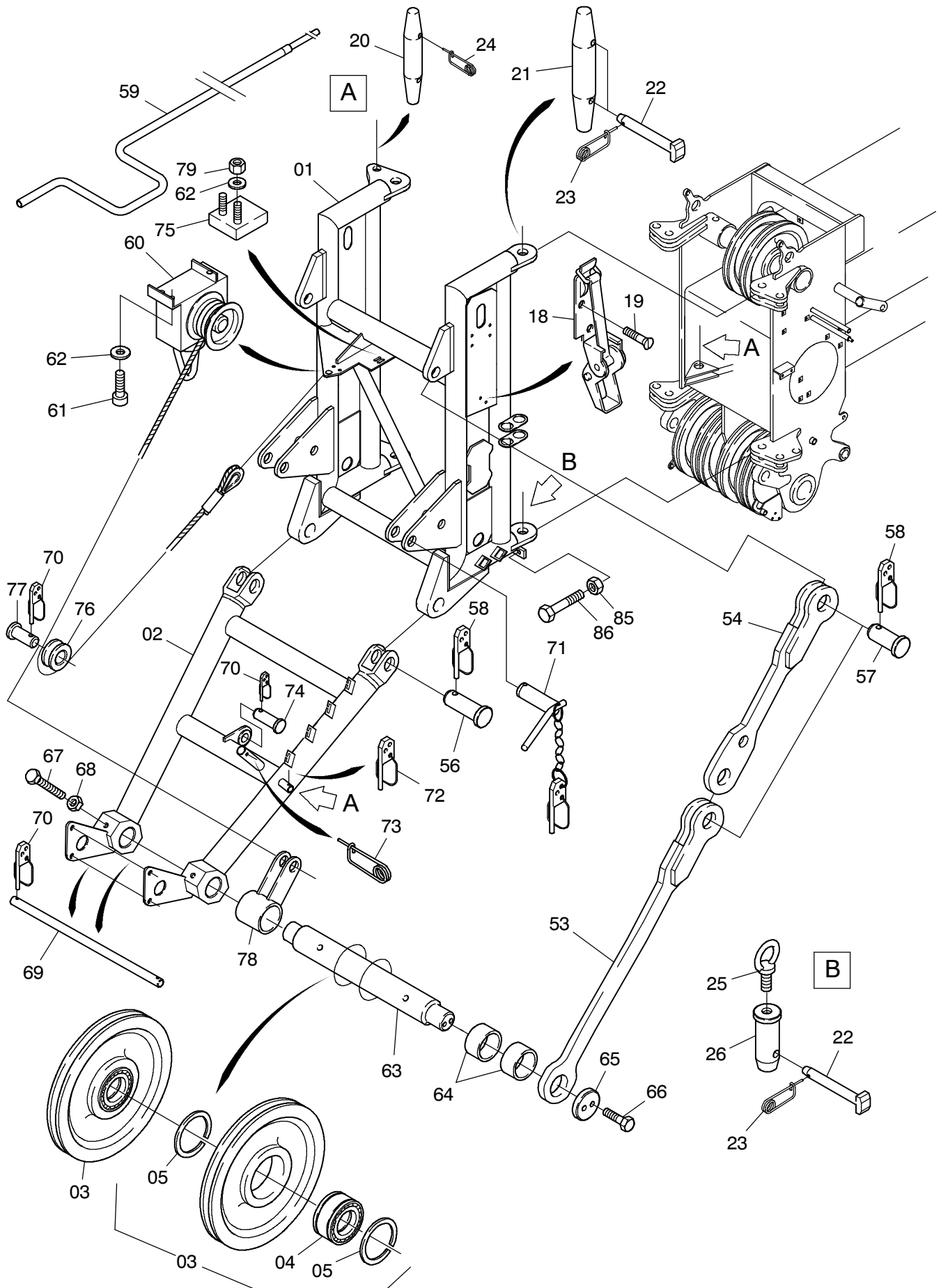


**24-6180**



**24-6180**

Bild-Nr Fig Fig Fig Fig Bild nr	ET-Nr Part-No No. de Piece No. de Pieza No. del Pezzo Detalj nr	Stückzahl Qty Qte Ctd Qta Antal		Gegenstand Description Designation Descripcion Designazione Benaemning
00	116 599 12	1	Runner kpl.	Runner assy.
01	116 597 12	1	Adapter	Adapter
02	300 460 12	1	Runner	Runner
03	639 439 40	2	Seilrolle, kpl.	Sheave, assy.
04	002 019 98	2	Rollenlager	Roller bearing
05	505 999 98	4	Sprengring	Snap ring
06	322 112 40	1	Seilrolle, kpl.	Sheave, assy.
07	002 023 98	1	Rollenlager	Roller bearing
08	505 940 98	2	Sprengring	Snap ring
09	884 032 40	1	Rohr	Pipe
10	884 031 40	1	Rohr	Pipe
11	549 833 40	1	Halteplatte	Retainer plate
12	515 538 40	1	Hubendschalter	Hoist limit switch
13	319 245 99	2	Schraube	Bolt
14	506 807 98	1	Schäkel	Clevis
15	307 757 99	1	Schraube	Bolt
16	334 626 99	1	Mutter	Nut
17	551 363 40	1	Abschaltgewicht	Cut-off weight
18	180 425 40	1	Verschlußlager	Bearing
19	318 379 99	2	Schraube	Countersunk screw
20	664 232 40	3	Bolzen j 35	Pin
21	115 523 12	2	Bolzen j 45	Pin
22	100 807 12	6	Sicherungsbolzen	Lock pin
23	007 266 98	6	Sicherungsfeder	Locking spring
24	001 645 98	6	Sicherungsfeder	Locking spring
25	313 501 99	2	Ringschraube	Bolt
26	117 225 12	2	Bolzen	Pin
41	645 639 40	1	Kabel kpl.	Cable assy.
42	385 112 40	1	Stecker	Plug
43	604 897 40	1	Stiftträger	Pin carrier
44	592 021 40	12	Stiftkontakt	Male contact
45	592 943 40	1	Buchsenkontakt	Female contact
46	371 242 40	1	Tülle	Spout
47	350 340 99	1	Schraube	Tapping screw
48	368 636 40	1	Verschlußkappe	Tube pole cap
49	621 928 40	-	Kabel	Cable
50	645 642 40	1	Verteilerkasten siehe EI-Blatt 39-2252	Distribution box see page 39-2252
53	300 451 12	2	Zugstange	Draw bar
54	300 452 12	2	Zugstange	Draw bar
56	669 697 40	2	Bolzen	Pin

**Runner  
Runner**

**24-6180**

Seite/Page 3 / 4

Bild-Nr Fig Fig Fig Fig Bild nr	ET-Nr Part-No No. de Piece No. de Pieza No. del Pezzo Detalj nr	Stückzahl Qty Qte Ctd Qta Antal		Gegenstand Description Designation Descripcion Designazione Benaemning
57	669 698 40	4	Bolzen	Pin
58	551 052 40	6	Sicherheitsklappstecker	Safety pin
59	589 176 40	1	Kurbel	Crank, assy.
60	589 179 40	1	Winde	Winch
61	509 796 98	3	Schraube	Bolt
62	510 314 98	5	Scheibe	Washer
63	669 694 40	1	Achse	Axle
64	591 387 40	2	Rohr	Pipe
65	669 699 40	2	Deckel	Cover
66	509 830 98	3	Schraube	Bolt
67	506 311 98	2	Schraube	Bolt
68	509 865 98	2	Mutter	Nut
69	511 974 98	2	Bolzen	Pin
70	551 162 40	6	Sicherheitsklappstecker	Safety pin
71	616 878 40	2	Bolzen	Pin
72	551 053 40	1	Sicherheitsklappstecker	Safety pin
73	509 887 98	1	Sicherungsfeder	Locking spring
74	612 231 40	1	Bolzen	Pin
75	669 661 40	1	Klotz	Block
76	589 198 40	1	Seilrolle	Sheave
77	125 004 99	1	Bolzen	Pin
78	668 899 40	1	Halter	Retainer
79	509 863 98	2	Mutter	Nut
85	510 183 98	2	Mutter	Nut
86	307 808 99	2	Schraube	Bolt