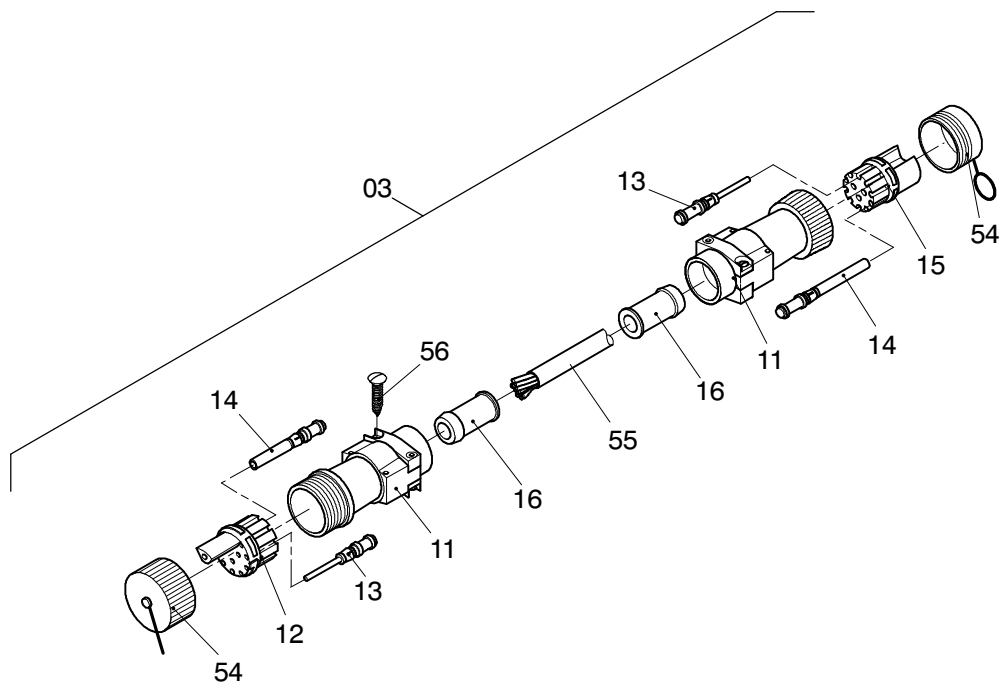
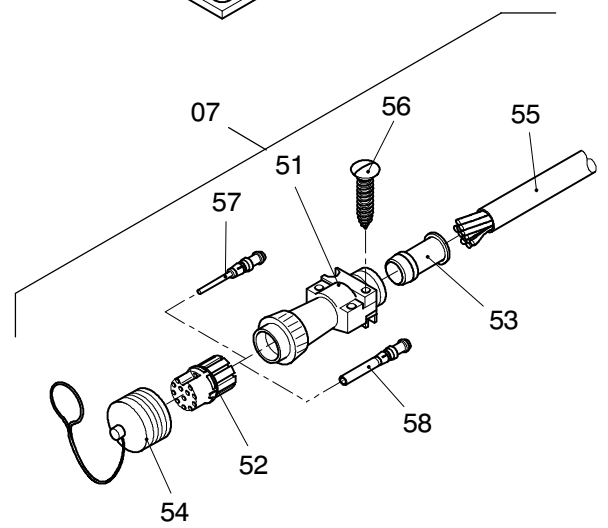
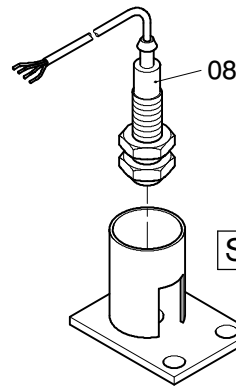


Y565
Y566



24-6275

Bild-Nr Fig Fig Fig Fig Bild nr	ET-Nr Part-No No. de Piece No. de Pieza No. del Pezzo Detalj nr	Stückzahl Qty Qte Ctd Qta Antal		Gegenstand Description Designation Descripción Designazione Benaemning
01	874 646 40	1	Verteilerkasten siehe EI-Blatt 24-2230	Distribution box see page 24-2230
02	570 516 40	1	Hängetaster siehe EI-Blatt 179-2166	Hanging key button see page 179-2166
03	874 644 40	1	Kabel	Cable
04	874 645 40	1	Kabeltrommel	Cable drum
05	515 210 40	4	Kabel	Cable
07	570 243 40	1	Kabel	Cable
08	515 888 40	2	Näherungsschalter	Proximity switch
11	385 112 40	2	Stecker	Plug
12	604 897 40	1	Stifträger	Pin type socket
13	592 021 40	13	Stiftkontakt	Male contact
14	592 943 40	13	Buchsenkontakt	Female contact
15	604 898 40	1	Buchsenträger	Sleeve carrier
16	371 242 40	2	Tülle	Spout
17	368 636 40	2	Verschlußkappe	Tube pole cap
21	055 462 40	1	Kabeltrommel	Cable drum
22	373 909 99	4	Rohrschelle	Pipe clamp
23	307 777 99	8	Schraube	Bolt
24	332 197 99	8	Mutter	Nut
25	343 855 99	8	Federring	Lock washer
27	440 254 40	1	Kabeldose	Joint box
28	604 897 40	1	Stifträger	Pin type socket
30	504 072 98	1	Schelle	Clamp
31	321 016 99	1	Schraube	Screw
32	332 110 99	1	Mutter	Nut
33	592 021 40	13	Stiftkontakt	Male contact
34	592 943 40	13	Buchsenkontakt	Female contact
35	350 340 99	2	Schraube	Bolt
36	371 242 40	2	Tülle	Spout
37	385 112 40	1	Stecker	Plug
38	604 898 40	1	Buchsenträger	Sleeve carrier
39	368 636 40	1	Verschlußkappe	Tube pole cap
40	181 462 40	1	Abspannklemme	Clamp
41	342 082 99	2	Splint	Cotter pin
42	340 471 99	2	Scheibe	Washer
51	440 254 40	1	Kabeldose	Joint box
52	604 898 40	1	Buchsenträger	Sleeve carrier
53	371 242 40	1	Tülle	Spout
54	385 152 40	1	Verschlußdeckel	Cover
55	621 928 40	-	Kabel	Cable

Bild-Nr Fig Fig Fig Fig Bild nr	ET-Nr Part-No No. de Piece No. de Pieza No. del Pezzo Detalj nr	Stückzahl Qty Qte Ctd Qta Antal		Gegenstand Description Designation Descripcion Designazione Benaemning
56	350 340 99	1	Schraube	Bolt
57	592 021 40	1	Stiftkontakt	Male contact
58	592 943 40	12	Buchsenkontakt	Female contact