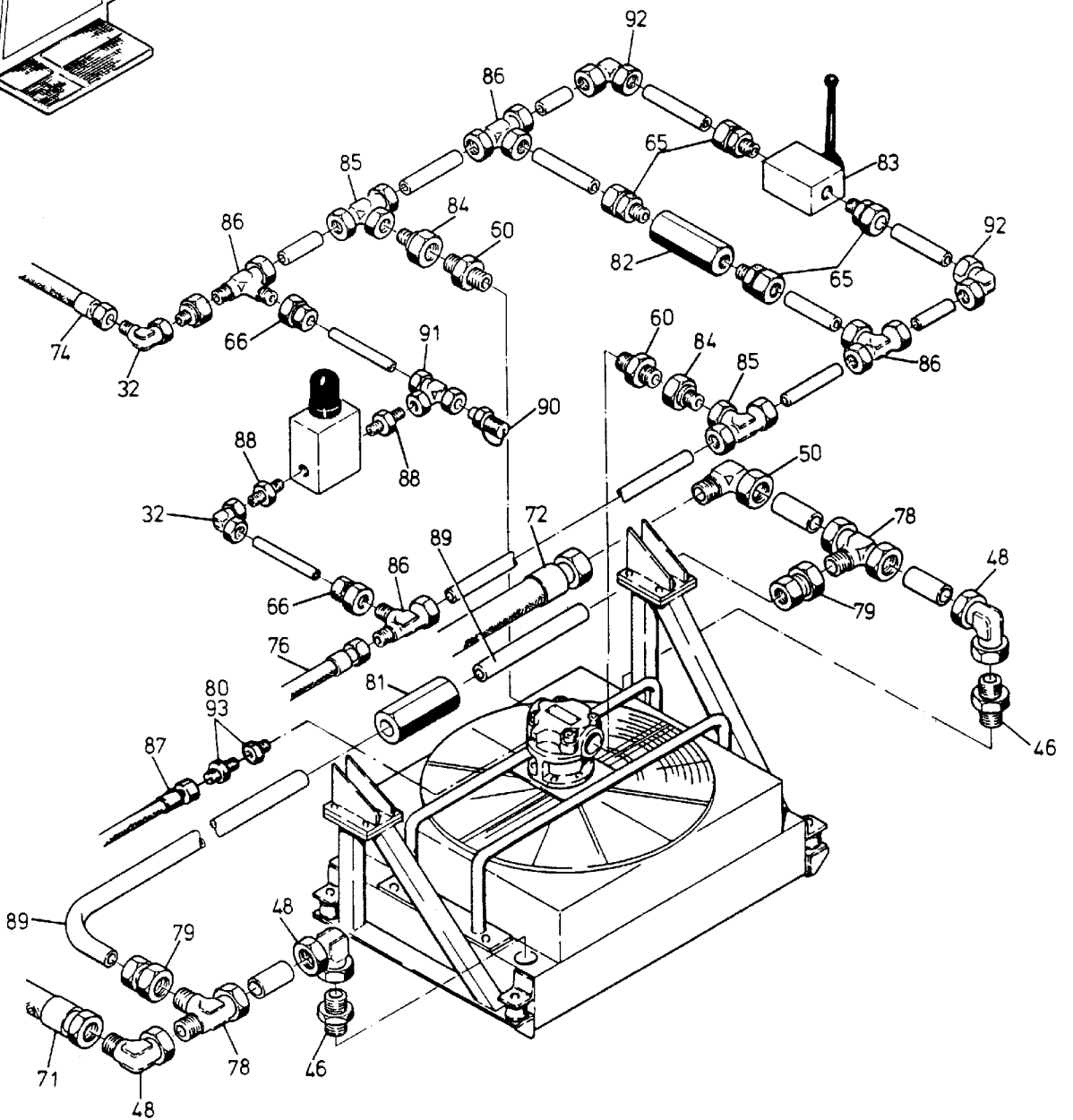
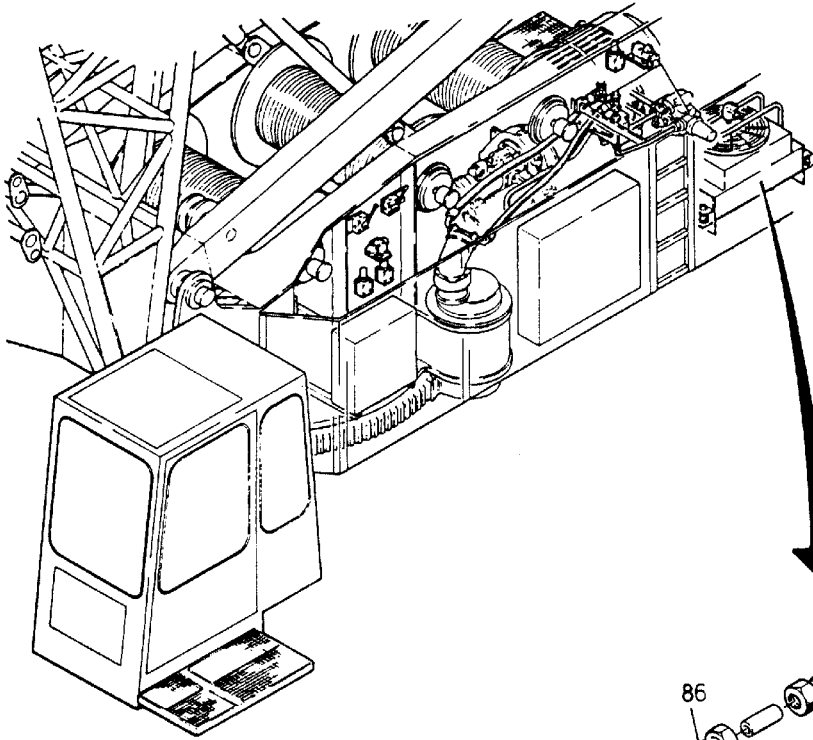


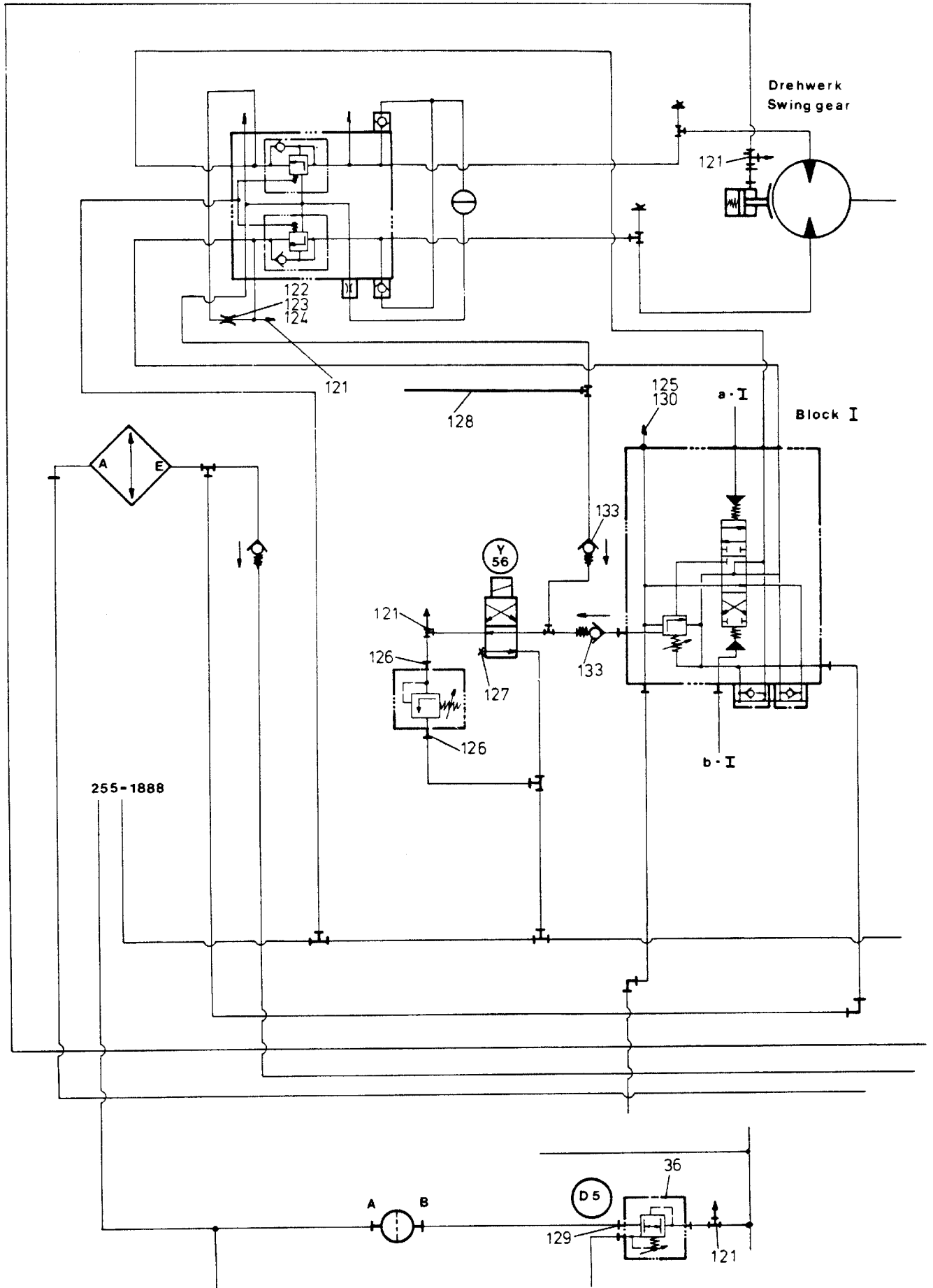
**255-1885-1**

Seite/Page 1 / 6



**255-1885-1**

Seite/Page 2 / 6



**255-1885-1**

Seite/Page 3 / 6

Bild-Nr Fig Fig Fig Bild nr	ET-Nr Part-No No. de Piece No. de Pieza No. del Pezzo Detalj nr	Stückzahl Qty Qte Ctd Qta Antal		Gegenstand Description Designation Descripcion Designazione Benaemning
01	-	1	Ventilplatte Drehwerk siehe EL-Blatt 50-1840c	Valve plate swing gear see page 50-1840c
02	308 611 99	3	Schraube	Bolt
04	332 334 99	6	Mutter	Nut
05	343 112 99	6	Federring	Lock washer
06	308 433 99	3	Schraube	Bolt
07	-	1	Steuerblock, 1-fach siehe EL-Blatt 90-0476	Control block see page 90-0476
13	332 110 99	6	Mutter	Nut
14	346 499 99	8	Federring	Lock washer
15	346 510 99	4	Federring	Lock washer
16	332 111 99	4	Mutter	Nut
20	324 475 40	2	Druckbegrenzungsventil	Pressure relief valve
22	308 560 99	8	Schraube	Bolt
23	226 959 40	2	Magnetventil, Y13, Y56	Solenoid valve
24	180 325 40	2	Grundplatte	Base plate
25	319 174 99	8	Schraube	Screw
26	343 852 99	8	Federring	Lock washer
27	960 910 00	2	Magnet (zu Bild-Nr. 23)	Magnet (to fig-no: 23)
28	307 280 99	4	Schraube	Bolt
31	372 915 99	2	Verschraubung	Union
32	372 173 99	4	Verschraubung	Union
33	371 954 99	2	Verschraubung	Union
34	372 898 99	1	Verschraubung	Union
35	372 452 99	2	Verschraubung	Union
36	180 553 40	1	Druckminderventil	Pressure reducing valve
38	308 907 99	2	Schraube	Bolt
39	270 672 40	1	Filter	Filter
-	973 136 00	1	Filtereinsatz (zu Bild-Nr. 39)	Element (to fig-no: 39)
41	307 727 99	2	Schraube	Bolt
42	180 675 40	7	Flanschverbindung	Flange connection
43	343 866 99	28	Federring	Lock washer
44	372 188 99	4	Verschraubung	Union
46	372 431 40	2	Verschraubung	Union
47	226 483 40	1	Flanschverbindung	Flange connection
48	372 178 99	4	Verschraubung	Union
49	372 726 99	2	Verschraubung	Union
50	372 716 99	2	Verschraubung	Union
51	006 637 98	4	Flanshhälfte	Half flange
52	504 600 98	2	O-Ring	O-ring

Bild-Nr Fig Fig Fig Fig Bild nr	ET-Nr Part-No No. de Piece No. de Pieza No. del Pezzo Detalj nr	Stückzahl Qty Qte Ctd Qta Antal		Gegenstand Description Designation Descripcion Designazione Benaemning
53	319 274 99	8	Schraube	Bolt
54	343 856 99	8	Federring	Lock washer
55	534 022 99	2	Schellenhälfte	Half clamp
56	534 005 99	1	Anschweißplatte	Weld on plate
57	534 004 99	1	Deckplatte	Cover plate
58	308 581 99	2	Schraube	Bolt
60	372 453 99	4	Verschraubung	Union
66	372 909 99	5	Verschraubung	Union
67	*	-	Rohr, 42x3	Pipe
68	*	-	Rohr, 38x5	Pipe
69	270 164 40	1	Schlauch, NW 32x1600 lg.	Hose
70	414 686 40	2	Schlauch, NW 32x1750 lg.	Hose
71	269 952 40	1	Schlauch, NW 40x4000 lg.	Hose
72	348 755 40	1	Schlauch, NW 40x1200 lg.	Hose
73	348 783 40	1	Schlauch, NW 12x2000 lg.	Hose
74	364 213 40	2	Schlauch, NW 12x2200 lg.	Hose
75	440 021 40	1	Schlauch, NW 12x3000 lg.	Hose
76	306 928 40	1	Schlauch, NW 20x3300 lg.	Hose
78	372 619 99	2	Verschraubung	Union
79	372 934 99	2	Verschraubung	Union
80	500 179 98	1	Verschraubung	Union
81	371 508 99	1	Ventil	Valve
82	180 077 40	1	Sperrventil	Non-return valve
83	255 723 40	1	Blockkugelhahn	Ball bock
84	372 917 99	2	Verschraubung	Union
85	372 111 99	2	Verschraubung	Union
86	372 616 99	4	Verschraubung	Union
87	306 944 40	1	Schlauch, NW 8x2600 lg.	Hose
88	370 314 99	2	Verschraubung	Union
89	*	-	Rohr, 35x2	Pipe
90	502 753 98	1	Stutzen	Pipe connection
91	372 109 99	1	Verschraubung	Union
92	372 713 99	2	Verschraubung	Union
93	502 661 98	1	Verschraubung	Union
121	004 029 98	6	Verschraubung	Union
122	226 354 40	1	Düse, 2mm	Nozzle
123	370 403 99	1	Verschraubung	Union
124	439 067 73	1	Düsenverschraubung	Nozzle union
125	339 884 99	1	Dichtring	Seal
126	372 878 99	2	Stutzen	Pipe connection

**Hydraulik; Ventile, Steuerblöcke, Schläuche**  
**Hydraulic; Valves, Control Blocks, Hoses**

**255-1885-1**

Seite/Page 5 / 6

<b>Bild-Nr</b> Fig Fig Fig Fig Bild nr	<b>ET-Nr</b> Part-No No. de Piece No. de Pieza No. del Pezzo Detalj nr	<b>Stückzahl</b> Qty Qte Ctd Qta Antal		<b>Gegenstand</b> Description Designation Descripcion Designazione Benaemning
127	255 694 40	1	Verschlußstopfen	Plug
128	417 043 40	1	Schlauch, NW 10x5200	Hose
129	373 552 99	1	Stutzen	Pipe connection
130	153 646 40	1	Minimeßschraubkupplung	Test-screw coupling
133	500 539 98	2	Rückschlagventil	Non-return valve
134	324 861 40	1	Druckspeicher	Accumulator
			* Meterware, bei Bestellung Länge angeben	* Bulk ware, state length required
*	215 506 99	-	Rohr, 42x3 (zu Bild-Nr. 67)	Pipe (to fig-no: 67)
*	215 505 99	-	Rohr, 38x5 (zu Bild-Nr. 68)	Pipe (to fig-no: 68)
			weitere Rohrverschraubungen s. EL-Blatt 90-9998, Anhang	further unions see page 90-9998, annex
			Rohre s. EL-Blatt 90-9959, Anhang	Pipes see page 90-9959, annex
			Rohrschellen s. EL-Blatt 90-9995, Anhang	Pipe clamps see page 90-9995, annex