

255-3030

Seite/Page 1 / 3

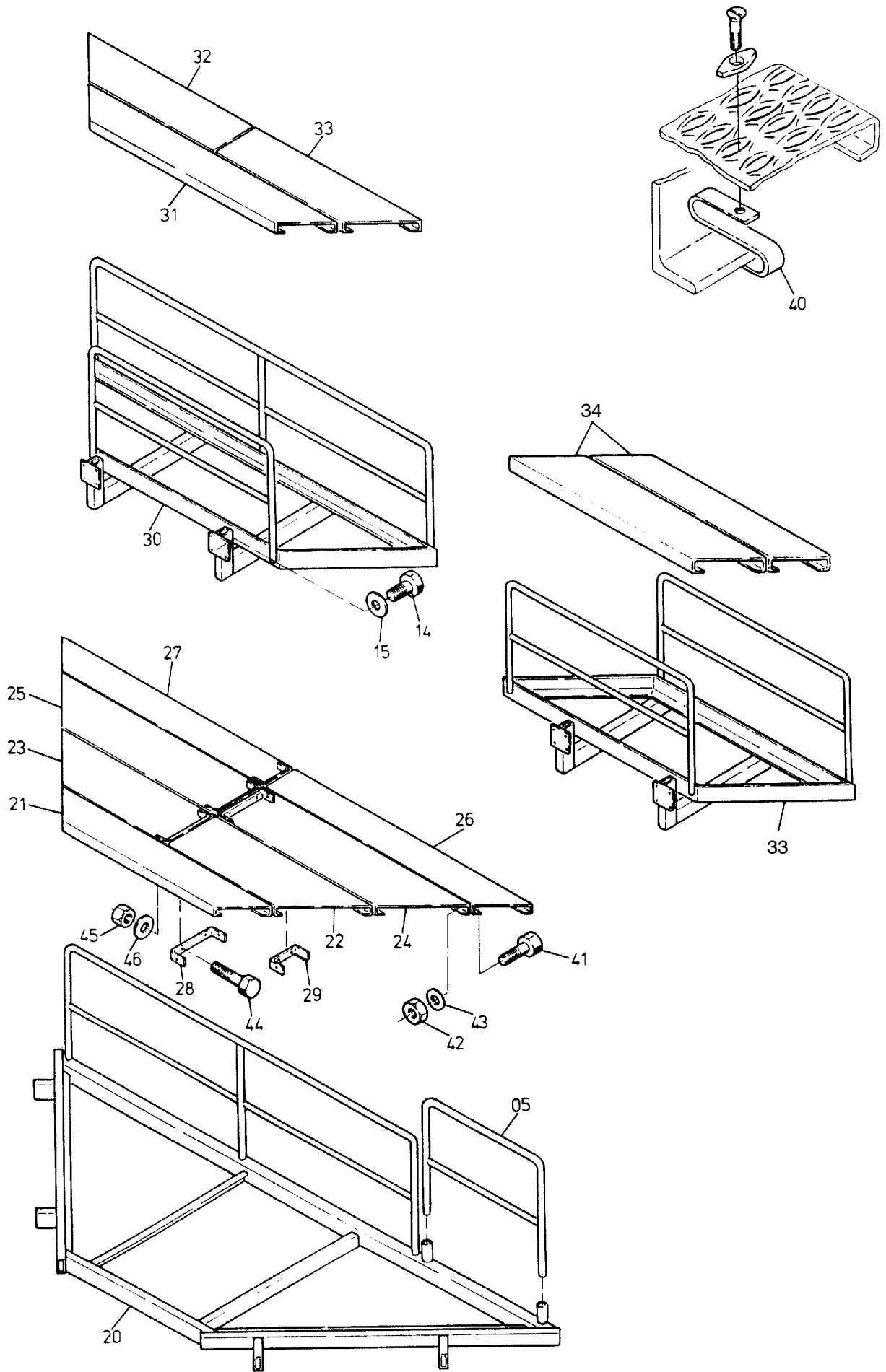


Bild-Nr Fig Fig Fig Fig Bild nr	ET-Nr Part-No No. de Piece No. de Pieza No. del Pezzo Detalj nr	Stückzahl Qty Qte Ctd Qta Antal		Gegenstand Description Designation Descripcion Designazione Benaemning
01	418 920 40	4	Podest, kpl.	Platform assy.
03	418 938 40	1	Laufsteg, kpl.	Catwalk assy.
04	442 011 40	1	Laufsteg, kpl.	Catwalk assy.
05	442 053 40	3	Geländer, kpl.	Rail assy.
07	442 099 40	8	Bolzen, kpl.	Pin assy.
08	442 103 40	8	Leiter	Ladder
10	307 639 99	48	Schraube	Bolt
11	340 464 99	48	Scheibe	Washer
14	307 823 99	24	Schraube	Bolt
15	340 469 99	24	Scheibe	Washer
16	002 812 98	4	Steckstift	Guide pin
20	418 921 40	1	Podest	Platform
21	418 923 40	1	Sicherheitsrost	Safety grating
22	418 924 40	1	Sicherheitsrost	Safety grating
23	418 925 40	1	Sicherheitsrost	Safety grating
24	418 926 40	1	Sicherheitsrost	Safety grating
25	418 927 40	1	Sicherheitsrost	Safety grating
26	418 928 40	1	Sicherheitsrost	Safety grating
27	324 521 40	2	Winkel	Angle
28	440 189 40	2	Winkel	Angle
29	418 940 40	1	Laufsteg	Catwalk
30	418 966 40	1	Sicherheitsrost	Safety grating
31	418 968 40	1	Sicherheitsrost	Safety grating
32	418 967 40	1	Sicherheitsrost	Safety grating
33	442 005 40	1	Laufsteg	Platform
34	442 012 40	2	Sicherheitsrost	Safety grating
40	306 056 40	46	Clip, kpl.; H=40	Clip assy.
41	307 427 99	23	Schraube	Bolt
42	332 111 99	23	Mutter	Nut
43	340 464 99	23	Scheibe	Washer
44	307 777 99	4	Schraube	Bolt
45	332 197 99	4	Mutter	Nut
46	340 465 99	4	Scheibe	Washer