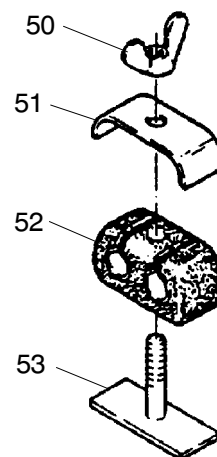
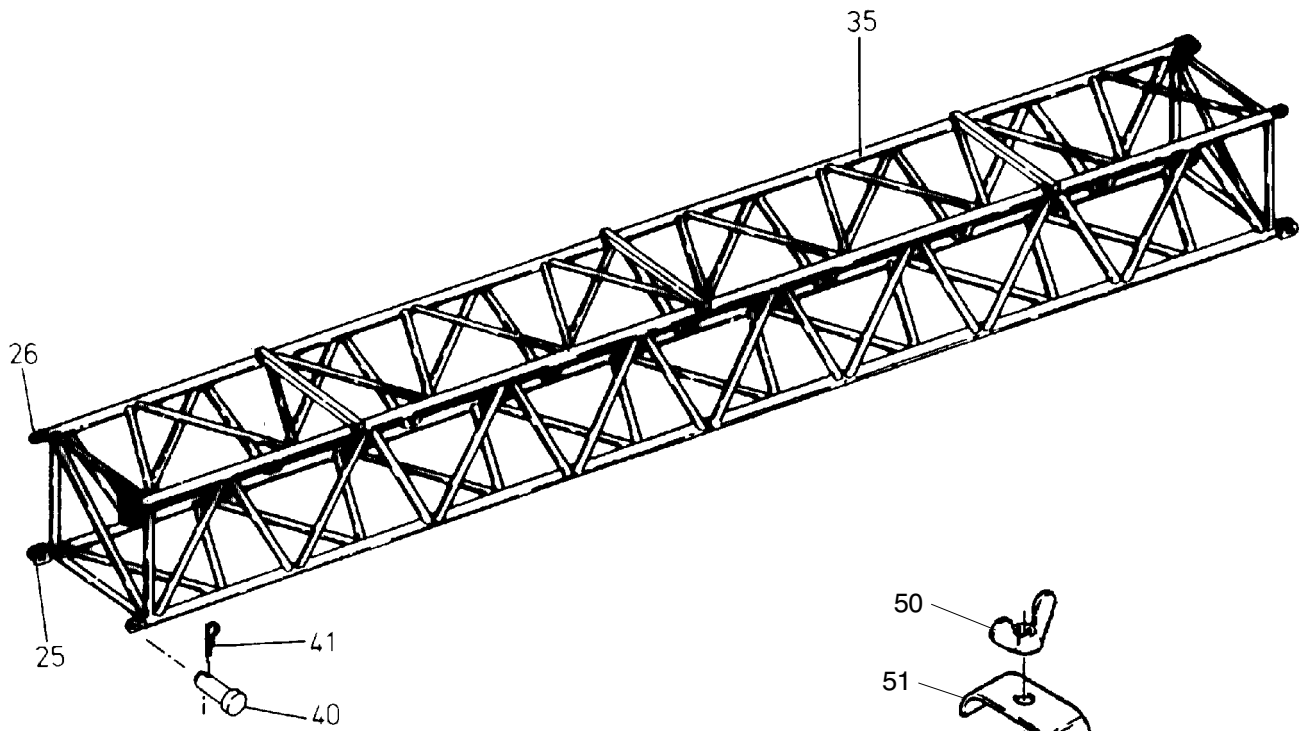
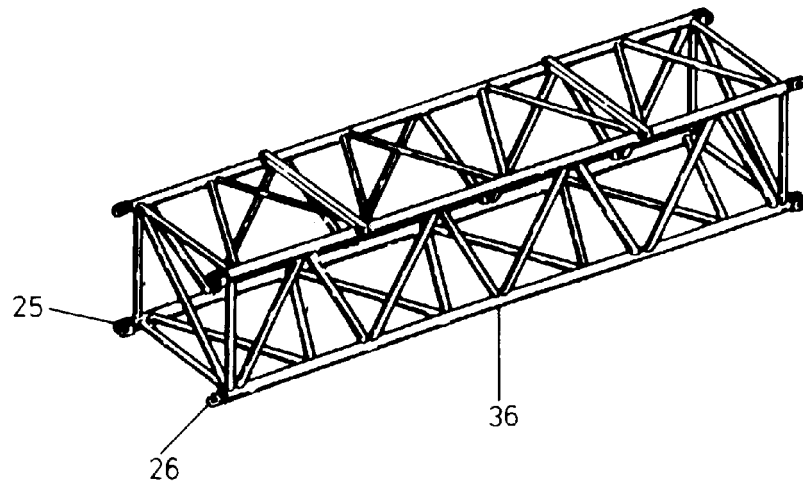


255-6020



255-6020

Bild-Nr Fig Fig Fig Fig Bild nr	ET-Nr Part-No No. de Piece No. de Pieza No. del Pezzo Detailj nr	Stückzahl Qty Qte Qtd Qta Antal		Gegenstand Description Designation Description Designazione Benæmning
			<b>Bild 1</b>	<b>Graphic 1</b>
00	436 485 40	1	Fußstück, kpl.	Bottom piece assy.
01	436 486 40		Fußstück, SK	Bottom piece
02	436 562 40	2	Bolzen	Pin
03	372 452 40	2	Achshalter	Axle stirrup
04	307 825 99	8	Schraube	Bolt
05	500 804 98	8	Sicherungsscheibe	Lock washer
06	350 560 99	4	Schmiernippel	Grease nipple
11	436 560 40	1	Leiste	Strip
12	436 561 40	1	Leiste	Strip
13	320 422 99	10	Schraube	Bolt
14	340 465 99	10	Scheibe	Washer
15	334 678 99	10	Mutter	Nut
			<b>Schweißteile zur Reparatur</b>	<b>Repair parts for welding</b>
21	309 753 40	-	Gabelkopf	Clevis
22	309 754 40	-	Ösenkopf	Eye
			<b>Bei Bestellung Länge angeben</b>	<b>State length required</b>
-	213 044 98	-	Rohr, ø 133x10	Pipe
-	213 046 99	-	Rohr, ø 82,5x6,3	Pipe
-	214 226 99	-	Rohr, ø 88,9x8	Pipe
-	213 045 99	-	Rohr, ø 82,5x4	Pipe
-	214 225 99	-	Rohr, ø 76,1x3,2	Pipe
-	214 230 99	-	Rohr, ø 101,6x6,3	Pipe
-	214 227 99	-	Rohr, ø 101,6x5	Pipe
-	214 232 99	-	Rohr, ø 70x8,8	Pipe
-	214 220 99	-	Rohr, ø 60,3x6,3	Pipe
			<b>Bild 2</b>	<b>Graphic 2</b>
35	236 582 40	-	Zwischenstück 12m, Typ 608-01	Extension
36	236 592 40	-	Zwischenstück 6m, Typ 608-01	Extension
40	500 212 98	-	Steckbolzen	Bolt
41	001 646 98	-	Sicherungsfeder	Spring
			<b>Rohr für Zwischenstücke</b>	<b>Pipe for extensions</b>
-	500 071 98	-	Rohr, ø 133x8,8	Pipe
-	215 046 99	-	Rohr, ø 82,5x6,3	Pipe
-	213 045 99	-	Rohr, ø 82,5x4	Pipe
-	214 225 99	-	Rohr, ø 76,1x3,2	Pipe
			<b>Schweißteile zur Reparatur von Zwischenstücken</b>	<b>Welding parts for repair from intermediate sections</b>
25	236 523 40	4	Gabelkopf	Clevis
<b>Fußstück, HA, kpl. Bottom Piece Assy.</b>				<b>255-6020</b>  Seite/Page 3/4

Bild-Nr Fig Fig Fig Fig Bild nr	ET-Nr Part-No No. de Piece No. de Pieza No. del Pezzo Detailj nr	Stückzahl Qty Qte Ctd Qta Antal		Gegenstand Description Designation Descripcion Designazione Benaemning
26	236 524 40	4	Ösenkopf <b>Schweißelektroden für Ösenköpfe und Gabelköpfe</b>	Lug <b>Welding electrodes for lugs and clevis</b>
-	080 254	-	Elektrode ø 2,5	Electrode
-	080 255	-	Elektrode ø 3,25 <b>Schweißelektroden für Füllstreben</b>	Electrode <b>Welding electrodes for braces</b>
-	255 621 40	-	Elektrode ø 3,25	Electrode
-	255 779 40	-	Elektrode ø 2,5	Electrode
50	490 037 40	-	Bügel	Yoke
51	506 758 40	-	Flügelmutter	Wing nut
52	490 036 40	-	Gummitteil	Rubber
53	490 035 40	-	Anschweißplatte	Weld on plate
<b>Fußstück, HA, kpl. Bottom Piece Assy.</b>				<b>255-6020</b> Seite/Page 4/4