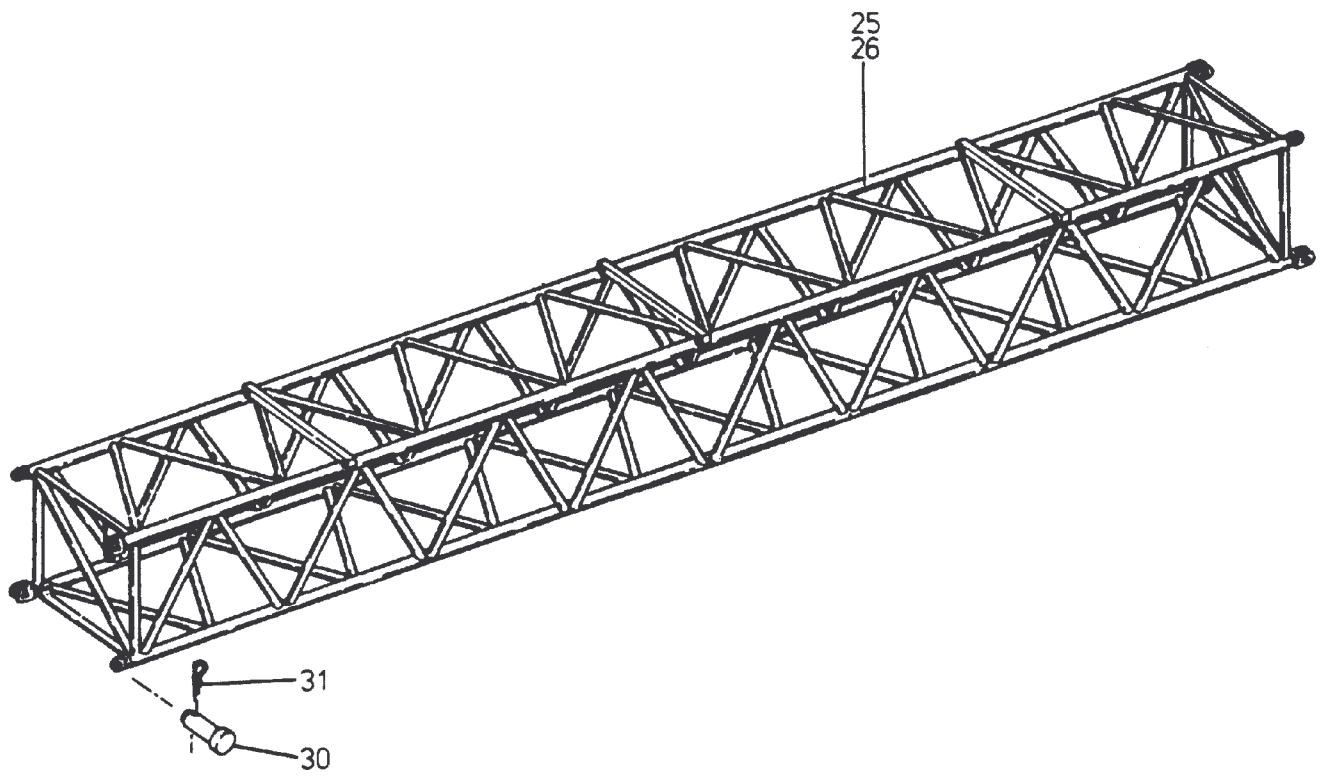
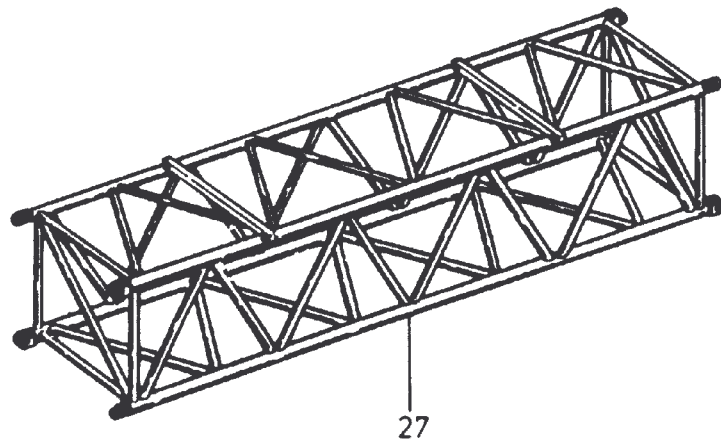


255-6110

Seite/Page 1 / 3



255-6110

Seite/Page 2 / 3

Bild-Nr Fig Fig Fig Fig Bild nr	ET-Nr Part-No No. de Piece No. de Pieza No. del Pezzo Detalj nr	Stückzahl Qty Qte Ctd Qta Antal		Gegenstand Description Designation Descripcion Designazione Benaemning
			Bild 1	Graphic 1
00	437 450 40	1	Fußstück Hi, kpl.	Bottom piece assy.
01	437 430 40	1	Fußstück Hi, SK	Bottom piece
02	150 718 40	2	Pendel	Pendulum
03	329 277 40	4	Buchse	Bush
04	329 282 40	2	Buchse	Bush
05	329 281 40	2	Bolzen	Pin
06	168 114 40	2	Bolzen	Pin
07	168 111 40	2	Endscheibe	End disc
08	437 444 40	2	Bolzen	Pin
09	505 903 98	2	Sicherungsbolzen	Lock pin
10	007 266 98	2	Sicherungsfeder	Locking spring
11	350 562 99	6	Schmiernippel	Grease nipple
12	307 780 99	4	Schraube	Bolt
13	307 822 99	2	Schraube	Bolt
14	500 801 98	4	Sicherungsscheibe	Lock washer
15	500 804 98	2	Sicherungsscheibe	Lock washer
			Bild 2	Graphic 2
25	437 570 40	-	Zwischenstück, 6m, Typ 408 (verstärkt)	Extension
26	437 565 40	-	Zwischenstück, 6m	Extension
27	431 510 40	-	Zwischenstück, 3m	Extension
30	003 058 98	-	Bolzen, ø 45	Pin
31	001 645 98	-	Sicherungsfeder	Locking spring
			Bei Bestellung Länge angeben	State length required
-	214 220 99	-	Rohr ø 60,3x6,3	Pipe
-	214 221 99	-	Rohr ø 60,3x5	Pipe
-	214 217 99	-	Rohr ø 51x5	Pipe
-	214 214 99	-	Rohr ø 44,5x2,6	Pipe
-	214 207 99	-	Rohr ø 38x2	Pipe
			Rohr für Zwischenstücke	Pipe for extensions
-	214 214 99	-	Rohr ø 44,5x2,6	Pipe
-	214 209 99	-	Rohr ø 30x2	Pipe
-	214 220 99	-	Rohr ø 60,3x6,3	Pipe
-	214 207 99	-	Rohr ø 38x2	Pipe
-	080 213 00	-	Schweißelektrode 2,5 ø (1 Paket = 250 Stück)	Welding electrode (packed by 250)
-	080 214 00	-	Schweißelektrode 3,25 ø (1 Paket = 125 Stück)	Welding electrode (packed by 125)
Fußstück HIA, Zwischenstücke LW Bottom Piece, Extension LW				255-6110
				Seite/Page 3 / 3