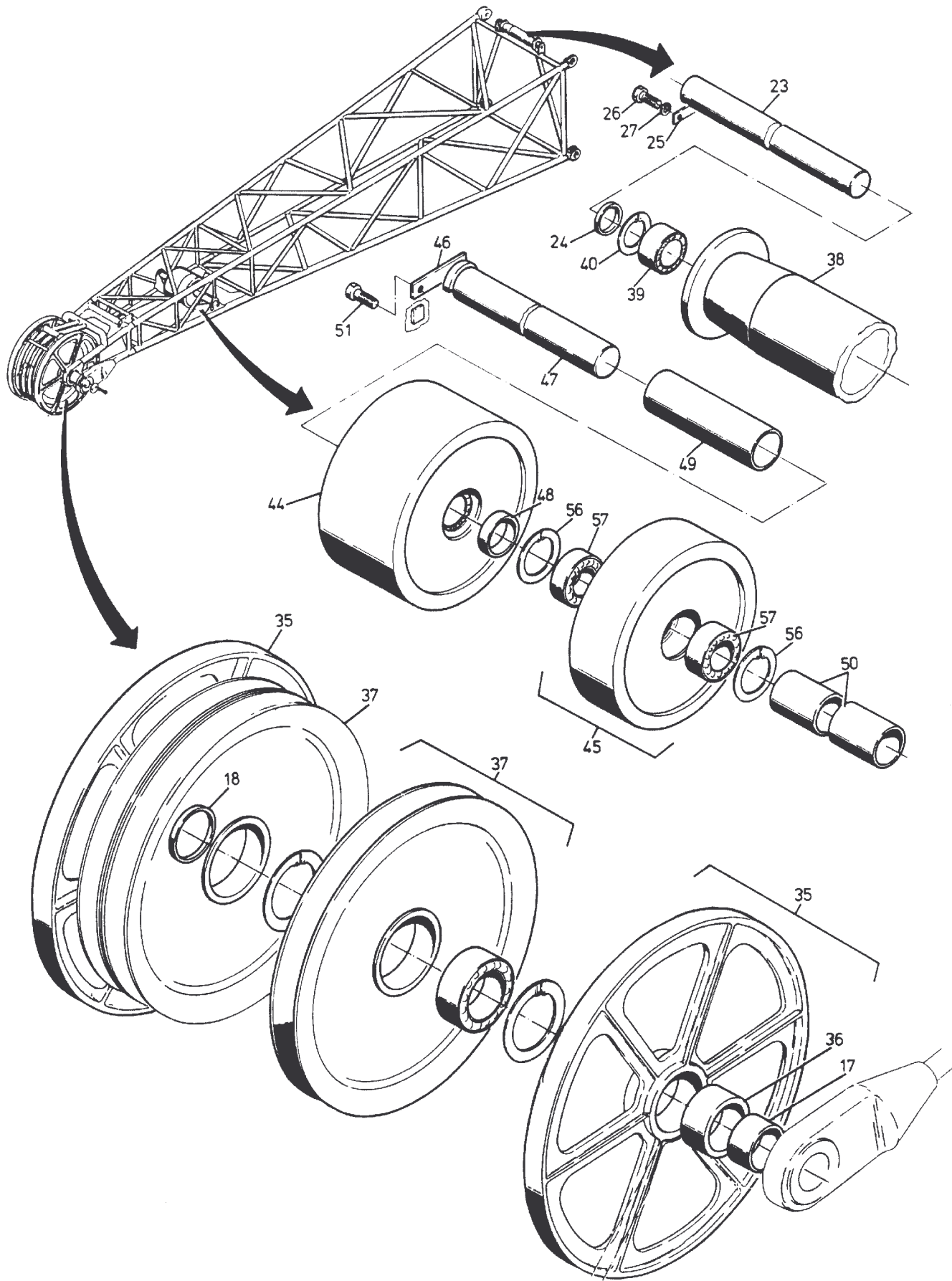


255-6120

Seite/Page 1 / 4



255-6120

Seite/Page 2 / 4

Bild-Nr Fig Fig Fig Fig Bild nr	ET-Nr Part-No No. de Piece No. de Pieza No. del Pezzo Detalj nr	Stückzahl Qty Qte Ctd Qta Antal		Gegenstand Description Designation Descripcion Designazione Benaemning
01	437 460 40	1	Einfachrollenkopfspitze, kpl.	Straight head point assy.
02	-	2	Hubendschalter, kpl. siehe EL-Blatt 132-6285	Hoist limit switch assy. see page 132-6285
03	437 458 40	1	Halter, links	Retainer, l.h.
04	437 459 40	1	Halter, rechts	Retainer, r.h.
06	431 501 40	1	Seilbügel, kpl.	Rope shackle assy.
07	332 180 40	2	Seil	Rope
08	001 803 98	4	Drahtseilklemme	Cable clamp
09	342 062 99	2	Splint	Cotter pin
10	431 595 40	1	Achse	Axle
11	260 923 40	2	Wellenendscheibe	End plate
15	417 481 40	1	Seilschutz	Rope protection
16	417 485 40	1	Seilschutzanschluß	Connector
17	417 494 40	2	Hülse	Sleeve
18	283 446 40	2	Distanzrohr	Spacer tube
19	333 226 99	2	Mutter	Nut
20	309 144 99	2	Schraube	Bolt
21	302 135 99	4	Schraube	Bolt
22	346 498 99	4	Federring	Lock washer
23	135 040 40	1	Bolzen	Pin
24	454 572 00	2	Distanzrohr, 3/4"x8	Spacer tube
25	454 358 00	2	Achshalter	Axle stirrup
26	307 730 99	4	Schraube	Bolt
27	346 499 99	4	Federring	Lock washer
28	307 823 99	4	Schraube	Bolt
29	307 804 99	4	Schraube	Bolt
30	346 498 99	4	Federring	Lock washer
35	417 486 40	2	Laufrolle, kpl.	Guide roller assy.
36	443 696 40	2	Buchse	Bush
37	185 386 40	3	Seilrolle, ø 560	Sheave
38	417 489 40	1	Leitwalze mit Buchsen	Guide roller with bushes
39	368 164 99	2	Kugellager	Ball bearing
40	342 542 99	2	Sicherungsring	Circlip
41	500 804 98	4	Sicherungsscheibe	Lock washer
42	431 427 40	1	Lager, rechts	Bearing, r.h.
43	431 429 40	1	Lager, links	Bearing, l.h.
44	431 423 40	1	Walze, kpl.	Roll assy.
45	431 424 40	1	Walze, kpl.	Roll assy.
46	436 482 40	1	Achshalter	Axle stirrup
47	436 483 40	1	Bolzen	Pin

Einfachrollenkopfspitze
Straight Head Point / Jib Boom

255-6120

Seite/Page 3 / 4

Bild-Nr Fig Fig Fig Fig Bild nr	ET-Nr Part-No No. de Piece No. de Pieza No. del Pezzo Detalj nr	Stückzahl Qty Qte Ctd Qta Antal		Gegenstand Description Designation Descripcion Designazione Benaemning
48	436 484 40	1	Rohr	Pipe
49	444 629 40	1	Rohr	Pipe
50	444 630 40	2	Rohr	Pipe
51	307 777 99	2	Schraube	Bolt
56	342 665 99	4	Sicherungsring (zu Bild-Nr. 44,45)	Circlip (to fig-nos: 44,45)
57	368 170 99	2	Kugellager (zu Bild-Nr. 44,45)	Bearing (to fig-nos: 44,45)
			Schweißteile zur Reparatur der Auslegerspitze	Repair parts for welding
-	214 220 99		Rohr 60,3x6,3	Pipe
-	214 207 99		Rohr 38x3,2	Pipe
-	214 214 99		Rohr 44,5x2,9	Pipe
-	214 129 99		Rohr 60,3x2,9	Pipe
-	437 688 40		Gabelkopf	Clevis
-	437 560 40		Ösenkopf	Eye

**Einfachrollenkopfspitze
Straight Head Point / Jib Boom**

255-6120

Seite/Page 4 / 4