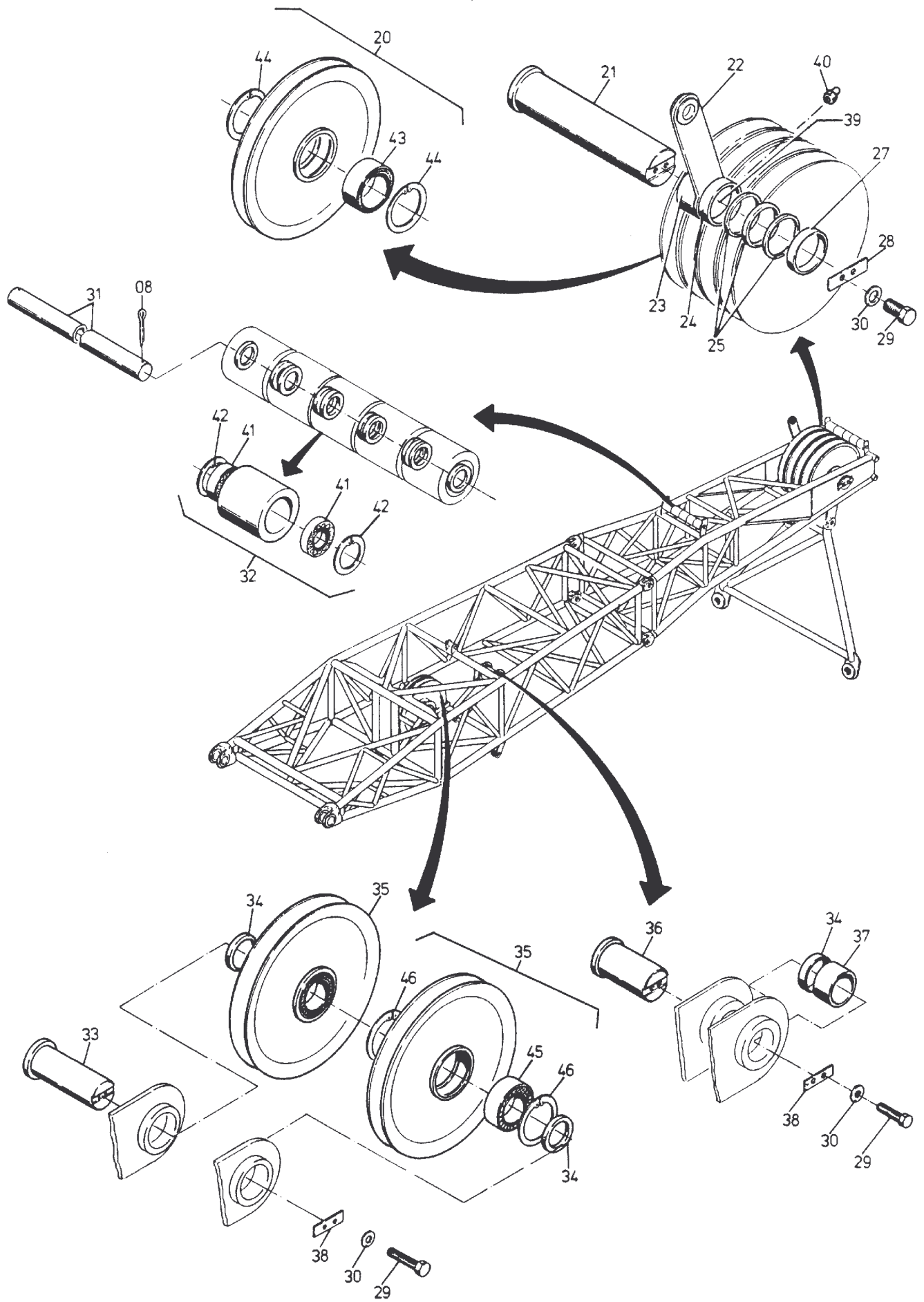

255-6130

Seite/Page 1 / 3



255-6130

Seite/Page 2 / 3

Bild-Nr Fig Fig Fig Fig Bild nr	ET-Nr Part-No No. de Piece No. de Pieza No. del Pezzo Detalj nr	Stückzahl Qty Qte Ctd Qta Antal		Gegenstand Description Designation Descripcion Designazione Benaemning
			Bild 1	Graphic 1
00	436 300 40	1	Wippstütze unten, kpl.	Derricking bracket, below assy.
01	436 301 40	1	Fußstück - Wi, unten	Bottom piece
02	436 302 40	1	Wippspitze	Top section
03	436 404 40	1	Seilspreize	Rope expander
04	436 426 40	2	Lasche	Shackle
05	001 645 98	6	Sicherungsfeder	Locking spring
06	003 058 98	6	Steckbolzen	Socket pin
07	369 640 40	4	Leitwalze, kpl.	Guide roller
08	342 102 99	10	Splint	Cotter pin
09	340 619 99	30	Scheibe	Washer
10	436 424 40	1	Achse	Axle
11	436 425 40	2	Achse	Axle
			Schweißteile für Reparatur	Welding parts
12	404 478 40	4	Ösenkopf	Eye
13	404 479 40	4	Gabel	Clevis
			Bild 2	Graphic 2
20	437 584 40	4	Seilrolle, kpl. ø 572	Sheave assy.
21	436 421 40	1	Achse	Axle
22	436 413 40	1	Festpunkt, kpl.	Fixed point assy.
23	436 451 40	1	Distanzrohr, L=45	Distance sleeve
24	437 581 40	1	Distanzrohr, L=20	Distance sleeve
25	436 449 40	3	Distanzrohr, L=5	Distance sleeve
27	436 450 40	1	Distanzrohr, L=12	Distance sleeve
28	436 422 40	1	Achshalter	Axle stirrup
29	307 823 99	6	Schraube	Bolt
30	500 804 98	6	Sicherungsscheibe	Lock washer
31	436 423 40	2	Achse	Axle
32	436 417 40	10	Walze, kpl.	Roll assy.
33	436 419 40	1	Achse	Axle
34	356 784 40	3	Distanzrohr, L=4	Distance sleeve
35	437 585 40	2	Seilrolle, kpl.; ø 572	Sheave assy.
36	436 477 40	1	Achse	Axle
37	436 478 40	1	Distanzrohr, L=84	Distance sleeve
38	436 420 40	2	Achshalter	Axle stirrup
39	436 416 40	1	Buchse	Bush
40	350 560 99	1	Schmiernippel	Grease nipple
41	360 556 99	20	Lager	Bearing
42	342 656 99	40	Sicherungsring	Circlip
43	005 221 98	1	Lager	Bearing
44	500 615 98	2	Sprengring	Snap ring
45	003 512 98	1	Lager	Bearing
46	500 612 98	2	Sprengring	Snap ring

**Wippstütze unten, kpl.
Derricking Bracket, Below Assy.**

255-6130

Seite/Page 3 / 3