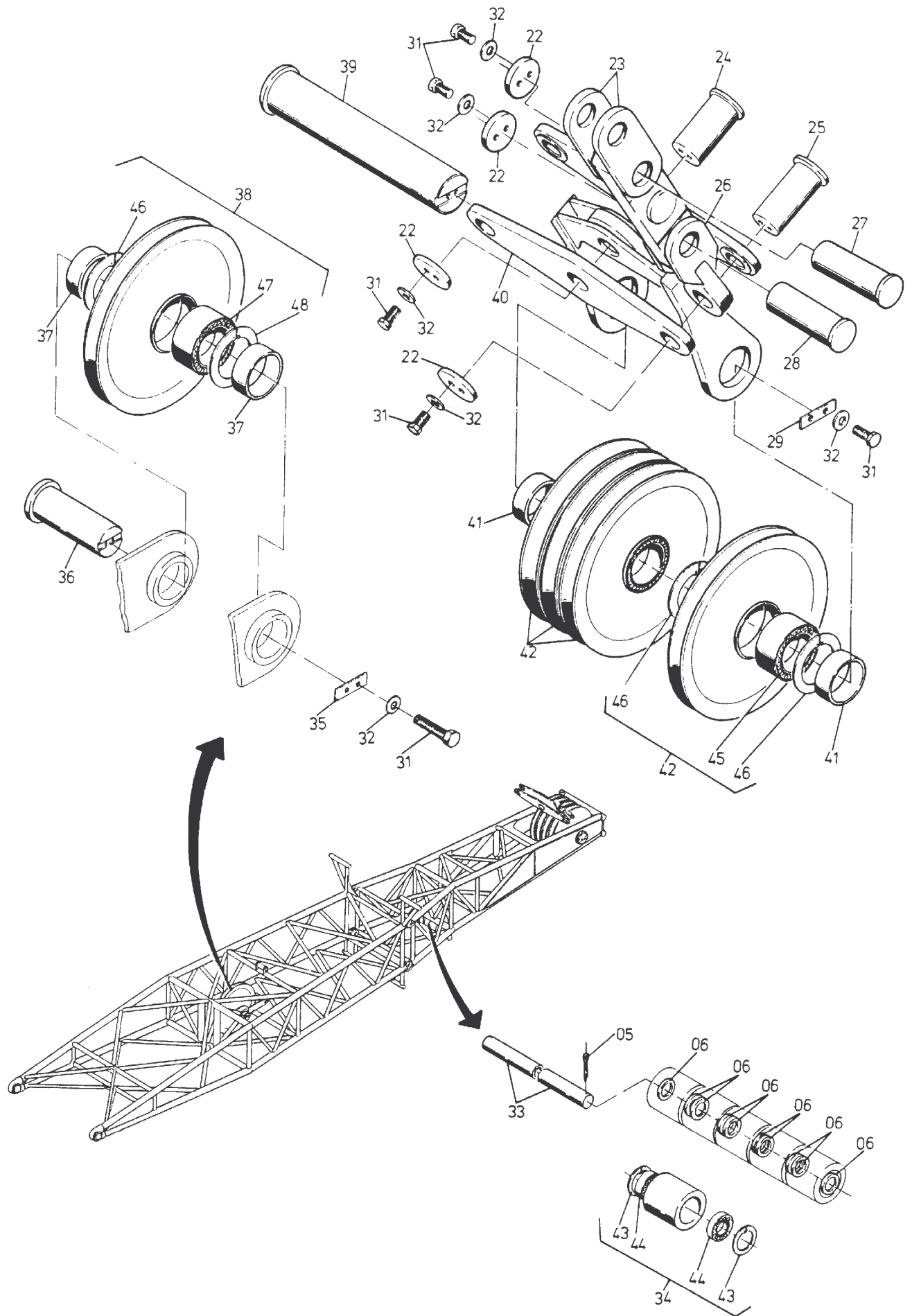


255-6135

Seite/Page 1 / 4



255-6135

Seite/Page 2 / 4

Bild-Nr Fig Fig Fig Fig Bild nr	ET-Nr Part-No No. de Piece No. de Pieza No. del Pezzo Detalj nr	Stückzahl Qty Qte Ctd Qta Antal		Gegenstand Description Designation Descripcion Designazione Benaemning
			Bild 1	Graphic 1
00	436 303 40	1	Wippstütze oben, kpl.	Derricking bracket top assy.
01	436 304 40	1	Fußstück – Wi, oben	Bottom piece
02	436 302 40	1	Wippspitze	Top section
03	369 640 40	1	Leitwalze, kpl.	Guide roller assy.
04	436 425 40	1	Achse	Axle
05	342 102 99	4	Splint	Cotter pin
06	340 619 99	14	Scheibe	Washer
07	003 058 98	4	Steckbolzen	Socket pin
08	001 645 98	4	Sicherungsfeder	Locking spring
09	436 445 40	1	Achse	Axle
10	342 081 99	2	Splint	Cotter pin
11	340 613 99	2	Scheibe	Washer
12	436 447 40	2	Distanzröng, 69 lg.	Spacer
13	436 436 40	1	Walze	Roll
			Schweißteile für Reparatur	Welding parts
14	404 478 40	4	Ösenkopf	Lug
15	404 479 40	4	Gabelkopf	Fork end
			Bild 2	Graphic 2
22	260 923 40	4	Scheibe	Disc
23	436 444 40	2	Lasche	Shackle
24	436 440 40	1	Bolzen	Pin
25	436 441 40	1	Bolzen	Pin
26	436 433 40	1	Lasche	Shackle
27	436 443 40	1	Bolzen	Pin
28	436 442 40	1	Bolzen	Pin
29	436 422 40	1	Achshalter	Axle stirrup
30	436 427 40	1	Lagerung	Support
31	307 823 99	12	Schraube	Bolt
32	500 804 98	12	Sicherungsscheibe	Lock washer
33	436 423 40	1	Achse	Axle
34	436 417 40	5	Walze, kpl.	Roll assy.
35	436 420 40	1	Achshalter	Axle stirrup
36	436 419 40	1	Achse	Axle
37	436 448 40	2	Distanzrohr, 44 lg.	Distance sleeve
38	437 585 40	1	Seilrolle, kpl.; ø 572	Sheave assy.
39	436 421 40	1	Achse	Axle
40	436 430 40	2	Schwinge	Rocker arm
41	436 452 40	2	Distanzring, 54 lg.	Spacer

**Wippstütze oben, kpl.
Derricking Bracket, Top Assy.**

255-6135

Seite/Page 3 / 4

Bild-Nr Fig Fig Fig Fig Bild nr	ET-Nr Part-No No. de Piece No. de Pieza No. del Pezzo Detalj nr	Stückzahl Qty Qte Ctd Qta Antal		Gegenstand Description Designation Descripcion Designazione Benaemning
42	437 584 40	4	Seilrolle, kpl. ø 572	Sheave assy.
43	342 656 99	20	Sicherungsring	Circlip
44	360 556 99	10	Lager	Bearing
45	005 221 98	1	Lager	Bearing
46	500 615 98	2	Sprengring	Snap ring
47	003 512 98	1	Rollenlager	Bearing
48	500 612 98	2	Sprengring	Snap ring

**Wippstütze oben, kpl.
Derricking Bracket, Top Assy.**

255-6135

Seite/Page 4 / 4