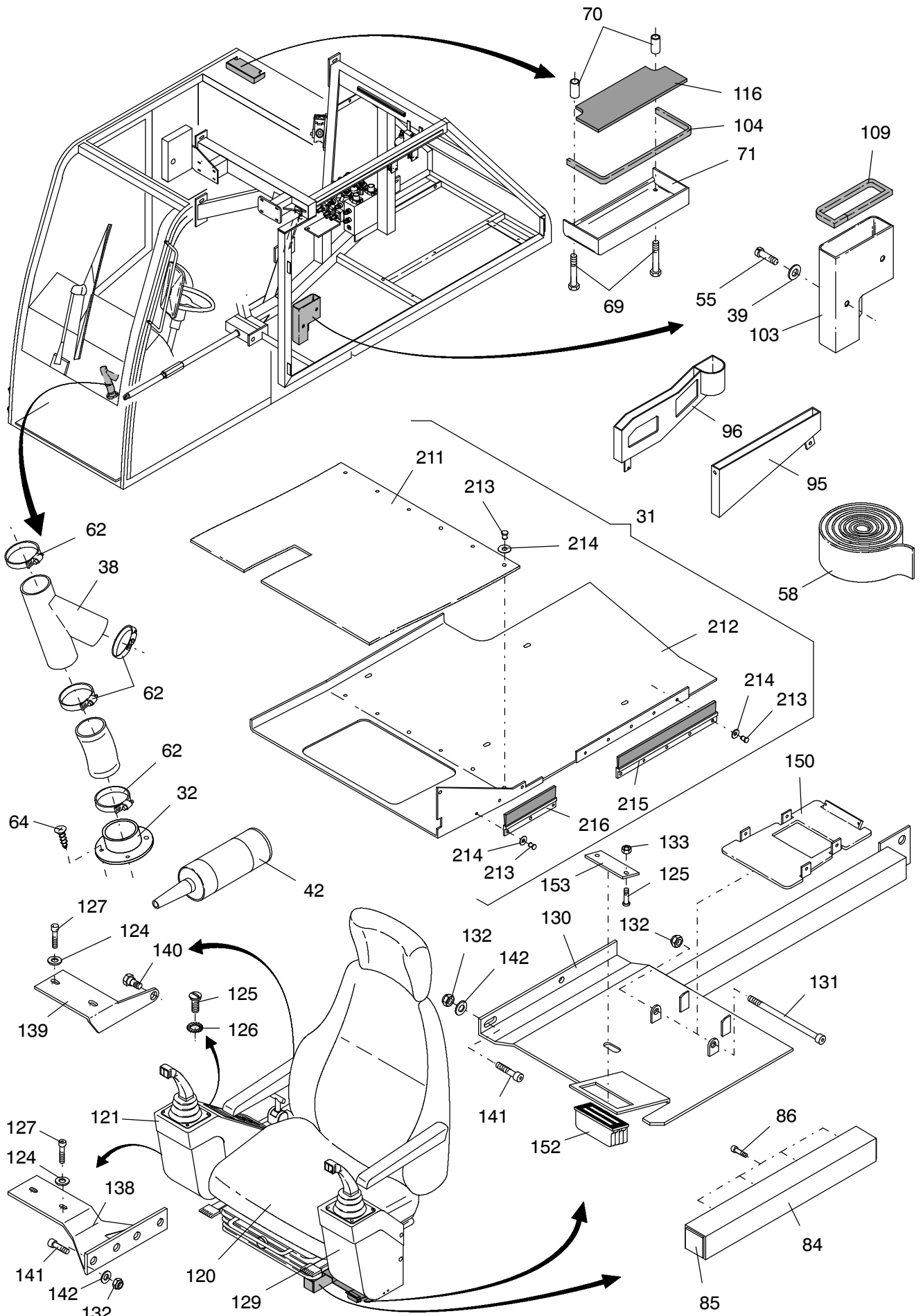


**286-1900a**

Seite/Page 1 / 5



**286-1900a**

Bild-Nr Fig Fig Fig Fig Bild nr	ET-Nr Part-No No. de Piece No. de Pieza No. del Pezzo Detalj nr	Stückzahl Qty Qte Ctd Qta Antal		Gegenstand Description Designation Descripción Designazione Benaemning
01	616 500 40	1	Kabine EL-Blatt 993-0072a, etc.	Cabin see page 993-0072a, etc.
06	551 276 40	1	Spiegel	Mirror
31	304 628 12	1	Bodenblech	Bottomsheet
32	001 773 12	1	Ausströmer	Breather
35	654 270 40	1	Dosenlibelle	Box level
36	509 803 98	3	Schraube	Screw
37	509 859 98	6	Mutter	Nut
38	001 772 12	1	Abzweigrohr	Y-Pipe
39	509 879 98	4	Scheibe	Washer
42	001 400 12	1	Silikon	Silicon
45	509 777 98	5	Schraube	Screw
46	340 506 99	5	Scheibe	Washer
48	510 321 98	6	Scheibe	Washer
55	125 266 99	6	Schraube	Screw
58	654 060 40	-	Vorlegeband; Meterware; Länge angeben	Band; bulk ware; state length required
62	288 928 40	3	Schlauchschelle	Clamp
64	511 628 98	4	Schraube	Screw
69	502 206 98	2	Schraube	Screw
70	304 693 12	2	Rohr, ø15	Pipe, ø15
71	304 622 12	1	Ablagefach rechts oben	Pigeon hole r.h. upper
72	512 344 40	1	Wischermotor Abdeckung	Cover for wiper motor
74	551 350 40	1	Radioblende	Radio plate
77	671 051 40	1	Halter	Retainer
78	671 052 40	1	Halter	Retainer
79	509 870 98	4	Mutter	Nut
80	513 258 98	1	Augenschraube	Eyebolt
81	615 817 40	1	Bolzen ø 25	Pin
82	511 617 98	1	Sicherheitsklappstecker	Safety fore lock
83	615 816 40	1	Ringblech	Ring plate
84	615 795 40	2	Hohlprofil	Hollow profile
85	655 106 40	2	Stopfen	Plug
86	510 432 98	4	Schraube	Screw
87	509 869 98	4	Mutter	Nut
91	510 317 98	4	Scheibe	Washer
92	509 833 98	4	Schraube	Bolt
93	669 303 40	1	Kabinenflansch	Cabin flange
95	669 790 40	1	Ablagefach links	Pigeon hole, l.h.
96	669 791 40	1	Ablagefach rechts	Pigeon hole, r.h.
101	300 391 12	2	Halter	Retainer

**Kabinenanbau  
Cabin Arrangement**

**286-1900a**

Seite/Page 3 / 5

Bild-Nr Fig Fig Fig Fig Bild nr	ET-Nr Part-No No. de Piece No. de Pieza No. del Pezzo Detalj nr	Stückzahl Qty Qte Ctd Qta Antal		Gegenstand Description Designation Descripcion Designazione Benaemning
102	510 466 98	8	Schraube	Screw
103	304 623 12	1	Ablagefach links	Pigeon hole l.h.
104	655 122 40	1	Kantenschutzprofil; Meter- ware; Länge angeben	Header; bulkware; state lenght required
109	167 692 40	1	Kantenschutz; Meter- ware; Länge angeben	Cleat; bulkware; state lenght required
110	301 628 12	1	Halter für Dosenlibelle	retainer
113	305 051 12	1	Abdeckschürze	Protection cover
116	304 632 12	1	Gummimatte	Rubber plate
120	000 694 12	1	Fahrersitz s. EL-Blatt 993-0772	Operator's seat see page 993-0772
121	589 046 40	1	Steuerkonsole, rechts	Control console, R.H.
124	340 506 99	6	Scheibe	Washer
125	507 049 98	8	Linsenschraube	Fillister-head screw
126	490 943 40	4	Rosette	Fitting
127	506 957 98	4	Schraube	Screw
129	301 632 12	1	Steuerkonsole, links	Control console, L.H.
130	301 630 12	1	Halter	Retainer
131	510 150 98	1	Schraube	Screw
132	509 870 98	5	Mutter	Nut
133	509 859 98	4	Mutter	Nut
138	300 362 12	1	Halter	Retainer
139	668 747 40	1	Halter	Retainer
140	513 445 98	1	Schraube	Bolt
141	509 788 98	4	Schraube	Screw
142	510 321 98	8	Scheibe	Washer
150	301 629 12	1	Schanier	Hinge
152	001 370 12	1	Magnetschapper	Solenoid
153	301 633 12	1	Platte	Plate
169	669 306 40	1	Lagerstrebe	Bearing brace
170	513 259 98	1	Spannschloßmutter	Setting nut
172	616 698 40	1	Bolzen	Pin
173	551 053 40	2	Sicherheitsklappstecker	Safety fore lock
175	509 868 98	1	Mutter	Nut
176	510 208 98	8	Schraube	Bolt
177	510 682 98	8	Scheibe	Washer
198	510 494 98	2	Scheibe	Washer
200	509 829 98	2	Schraube	Bolt
211	143 309 12	1	Gummimatte	Rubber plate
212	422 330 12	1	Blech	Sheet
213	000 740 12	14	Blindniet	Blind rivet
214	125 823 99	14	Scheibe	Washer

**Kabinenanbau  
Cabin Arrangement**

**286-1900a**

Seite/Page 4 / 5

Bild-Nr Fig Fig Fig Fig Bild nr	ET-Nr Part-No No. de Piece No. de Pieza No. del Pezzo Detalj nr	Stückzahl Qty Qte Ctd Qta Antal		Gegenstand Description Designation Descripcion Designazione Benaemning
215	422 331 12	1	Bürstenleiste	Brush strap
216	422 332 12	1	Bürstenleiste	Brush strap