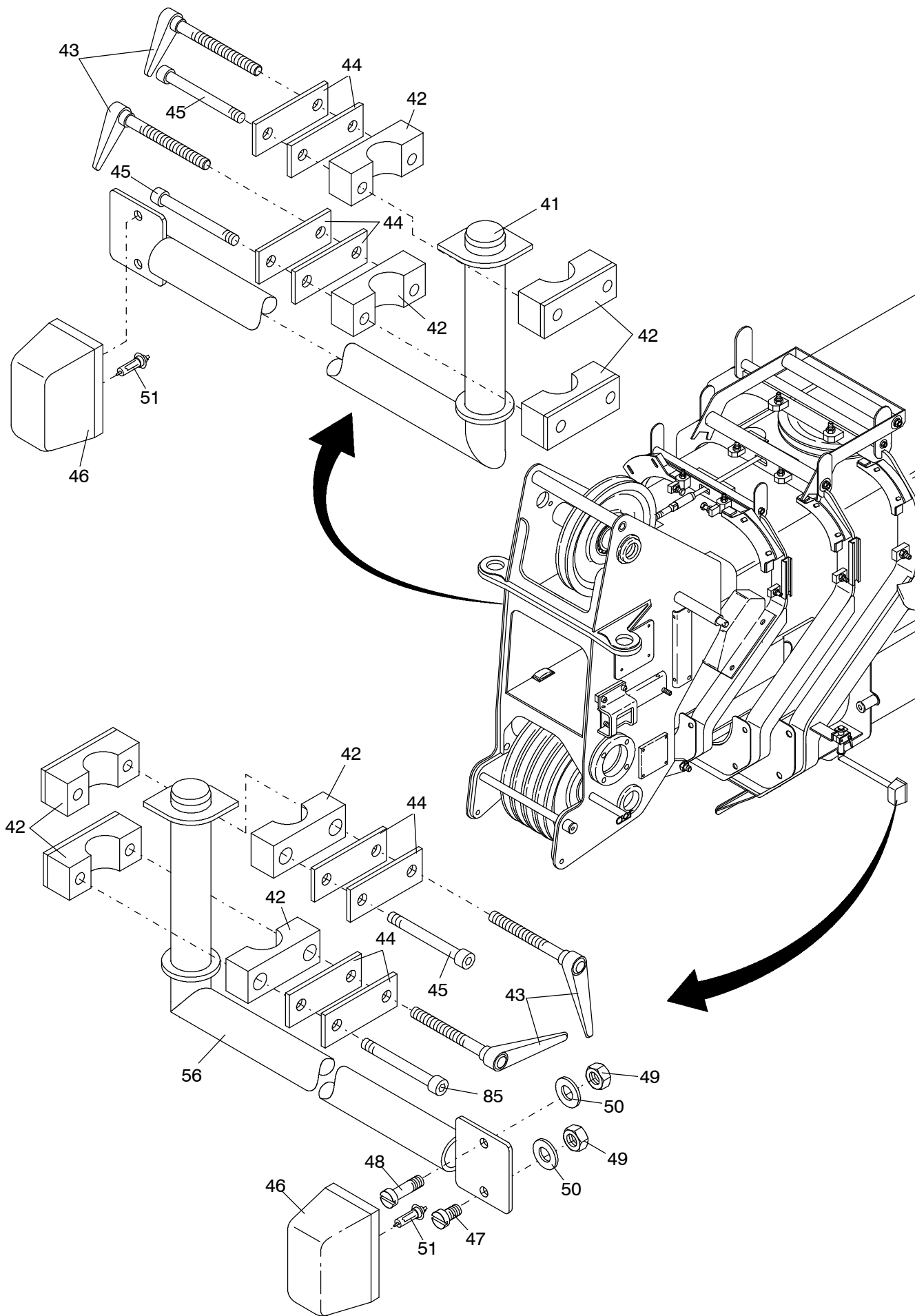


286-2103

Seite/Page 1 / 3



286-2103

Seite/Page 2 / 3

Bild-Nr Fig Fig Fig Bild nr	ET-Nr Part-No No. de Piece No. de Pieza No. del Pezzo Detalj nr	Stückzahl Qty Qte Ctd Qta Antal		Gegenstand Description Designation Descripcion Designazione Benaemning
01	162 332 12	1	Leuchenträger, links	Lamp carrier, l.h.
02	589 575 40	2	Positionsleuchte rot	Position light
03	507 372 99	3	Lampe	Light
04	509 914 98	4	Schraube	Srew
05	510 875 98	6	Mutter	Nut
06	301 363 12	1	Leuchenträger, rechts	Lamp carrier, r.h.
07	058 332 40	1	Positionsleuchte weiß	Position light
10	319 179 99	2	Schraube	Screw
11	166 344 12	1	Blech	Plate
12	150 483 99	8	Schraube	Bolt
13	510 494 98	8	Scheibe	Washer
16	669 230 40	1	Halter für Rundumleuchte	Retainer for Rotaflare light
17	000 529 12	1	Aufsteckrohr	Slip-on pipe
18	576 208 40	1	Rundumleuchte	Rotaflare light
19	507 383 99	1	Glühbirne	Bulb
20	978 062 73	1	Lichthaube	Push hood
21	978 063 73	1	Gehäusesockel	Housing base
22	978 064 73	1	Motor mit Reflektor	Motor with reflector
30	621 507 40	1	Arbeitsscheinwerfer	Spotlight
31	158 845 40	2	Lampe	Lamp
32	000 530 12	1	Arbeitsscheinwerfer	Spotlight
33	000 529 12	1	Aufsteckrohr	Slip-on pipe
41	302 581 12	1	Halter, rechts	Retainer, R.H.
42	510 985 98	2	Klemmhälftenpaar	Pair of half clamps
43	001 475 12	2	Klemmhebel	Clamping lever
44	511 857 98	4	Deckplatte	Plate
45	509 786 98	2	Schraube	Screw
46	001 234 12	1	Blinker	Flasher
47	319 041 99	1	Schraube	Screw
48	509 772 98	1	Schraube	Screw
49	509 860 98	2	Mutter	Nut
50	340 461 99	2	Scheibe	Washer
51	507 374 99	1	Lampe	Bulb
56	302 580 12	1	Halter, links	Retainer, L.H.

SAE O 2760 ab 86 321