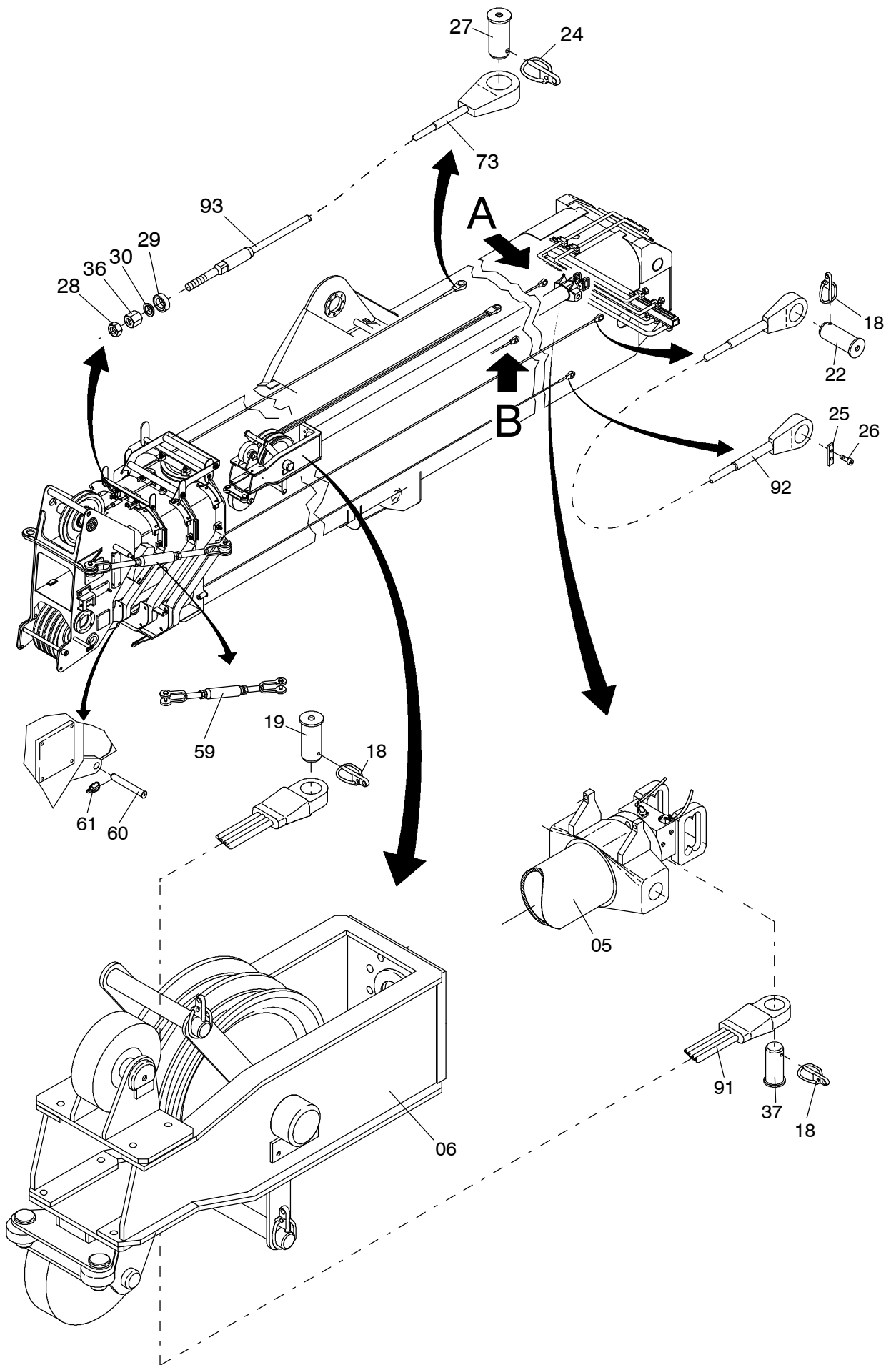


**286-6008b**

Seite/Page 1 / 4



**286-6008b**

Seite/Page 2 / 4

Bild-Nr Fig Fig Fig Fig Bild nr	ET-Nr Part-No No. de Piece No. de Pieza No. del Pezzo Detalj nr	Stückzahl Qty Qte Ctd Qta Antal		Gegenstand Description Designation Descripcion Designazione Benaeming
01	161 981 120	1	Grundkasten, kpl. s. EL-Blatt 286-6010, etc.	Basic case see page 286-6010, etc.
02	161 982 12	1	1. Innenkasten s. EL-Blatt 286-6012, etc.	1. Inner case see page 286-6012, etc.
03	161 983 12	1	2. Innenkasten s. EL-Blatt 286-6014, etc.	2. Inner case see page 286-6014, etc.
04	161 984 12	1	3. Innenkasten s. EL-Blatt 286-6016, etc.	3. Inner case see page 286-6014, etc.
05	166 700 12	1	Telezylinder s. EL-Blatt 286 6040 etc	Telescopic cylinder see page 286-6040 etc.
06	145 073 12	1	Zylinderführung, kpl. s. EL-Blatt 89-6044b, etc.	Cylinder guide assy. see page 89-6044b, etc.
07	668 639 40	1	Seile Teleausleger, kpl.	Ropes telescopic boom assy.
18	551 052 40	4	Sicherheitsklappstecker	Safety fore lock
19	616 273 40	1	Bolzen	Pin
22	616 865 40	2	Bolzen	Pin
24	551 053 40	1	Sicherheitsklappstecker	Safety fore lock
25	668 693 40	2	Blech	Plate
26	509 818 98	4	Schraube	Screw
27	616 275 40	1	Bolzen	Pin
28	509 866 98	1	Mutter	Nut
29	115 104 99	1	Kegelpfanne	Taper cup
30	115 103 99	1	Kugelscheibe	Spherical shim
36	513 642 98	1	Mutter	Nut
37	166 706 12	1	Bolzen	Pin
52	162 330 12	1	Auslegerfuß-Bolzen	Foot pin, boom
57	150 483 99	4	Schraube	Bolt
58	510 494 98	4	Scheibe	Washer
59	654 161 40	1	Spannschloß	Turnbuckle
60	616 278 40	1	Bolzen	Pin
61	551 162 40	1	Sicherheitsklappstecker	Safety fore lock
63	162 333 12	1	Ringblech	Ring plate
64	162 331 12	1	Auslegerfußbolzen	Foot pin, boom
65	301 552 12	2	Kunststoffplatte, s=12mm	Plastic plate, s=12mm
66	301 553 12	2	Blech, s=5mm	Plate, s=5mm
67	509 818 98	4	Schraube	Screw
75	118 671 12	2	Blech, t=10mm	Plate, t=10mm
76	118 669 12	2	Blech, t=2mm	Plate, t=2mm
77	118 668 12	2	Blech, t=5mm	Plate, t=5mm
78	190 418 12	2	Keilstahl	Key
79	304 136 99	6	Schraube	Bolt

**Teleskopausleger  
Telescopic Boom**

**286-6008b**

Seite/Page 3 / 4

<b>Bild-Nr</b> Fig Fig Fig Fig Bild nr	<b>ET-Nr</b> Part-No No. de Piece No. de Pieza No. del Pezzo Detalj nr	<b>Stückzahl</b> Qty Qte Ctd Qta Antal		<b>Gegenstand</b> Description Designation Descripcion Designazione Benaemning
91	616 002 40	1	Ausfahrseil 1	Extending rope 1
92	668 638 40	2	Ausfahrseil 2	Extending rope 2
93	616 004 40	1	Einfahrseil	Retracking rope
101	271 618 12	1	Schild "Convoi Exceptionel"	Decal "Convoi Exceptionel"
102	151 176 99	2	Klemmhälftenpaar	Pair of Half Clamps
103	533 992 99	2	Platte	Plate
104	125 799 99	4	Schraube	Screw