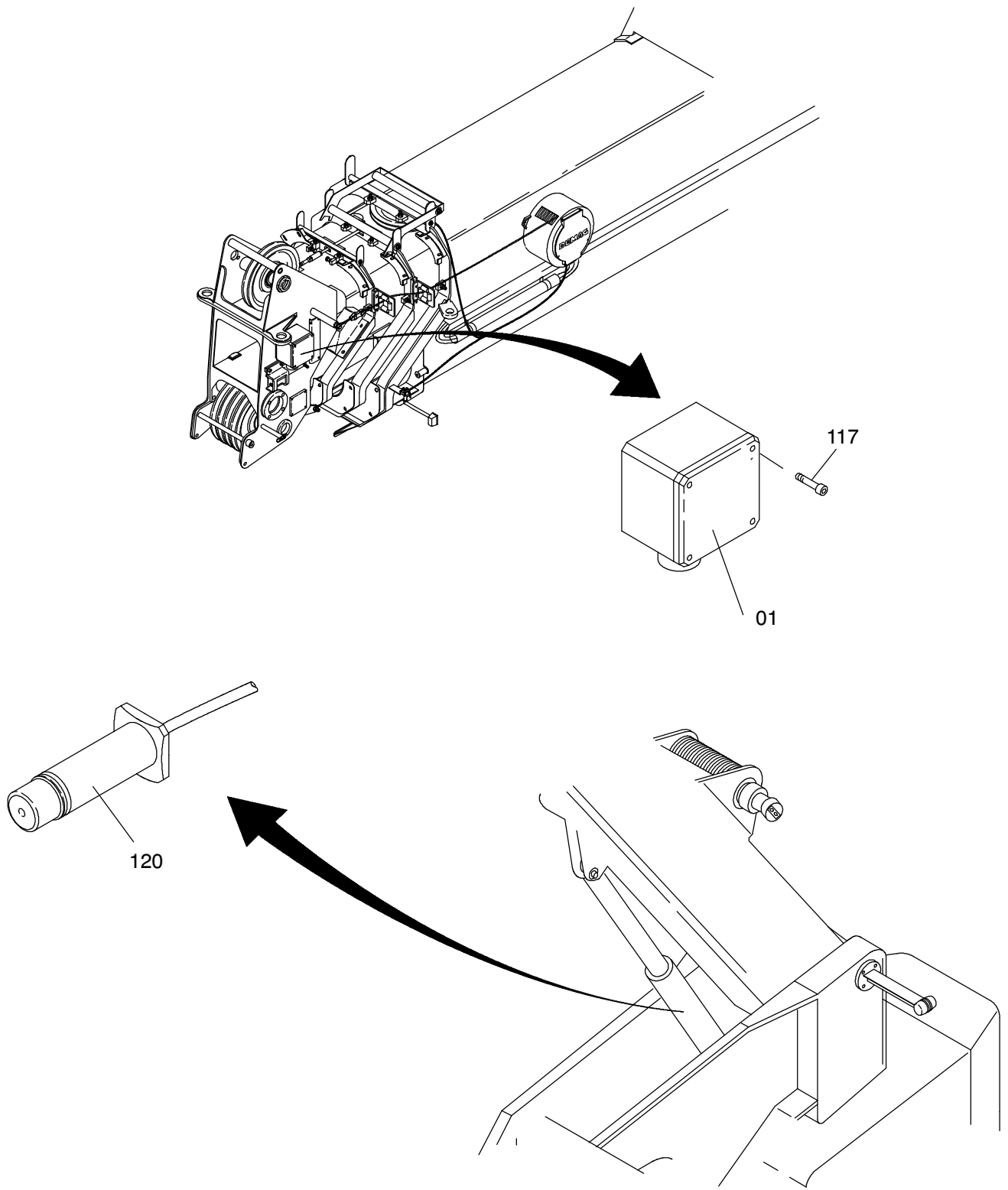


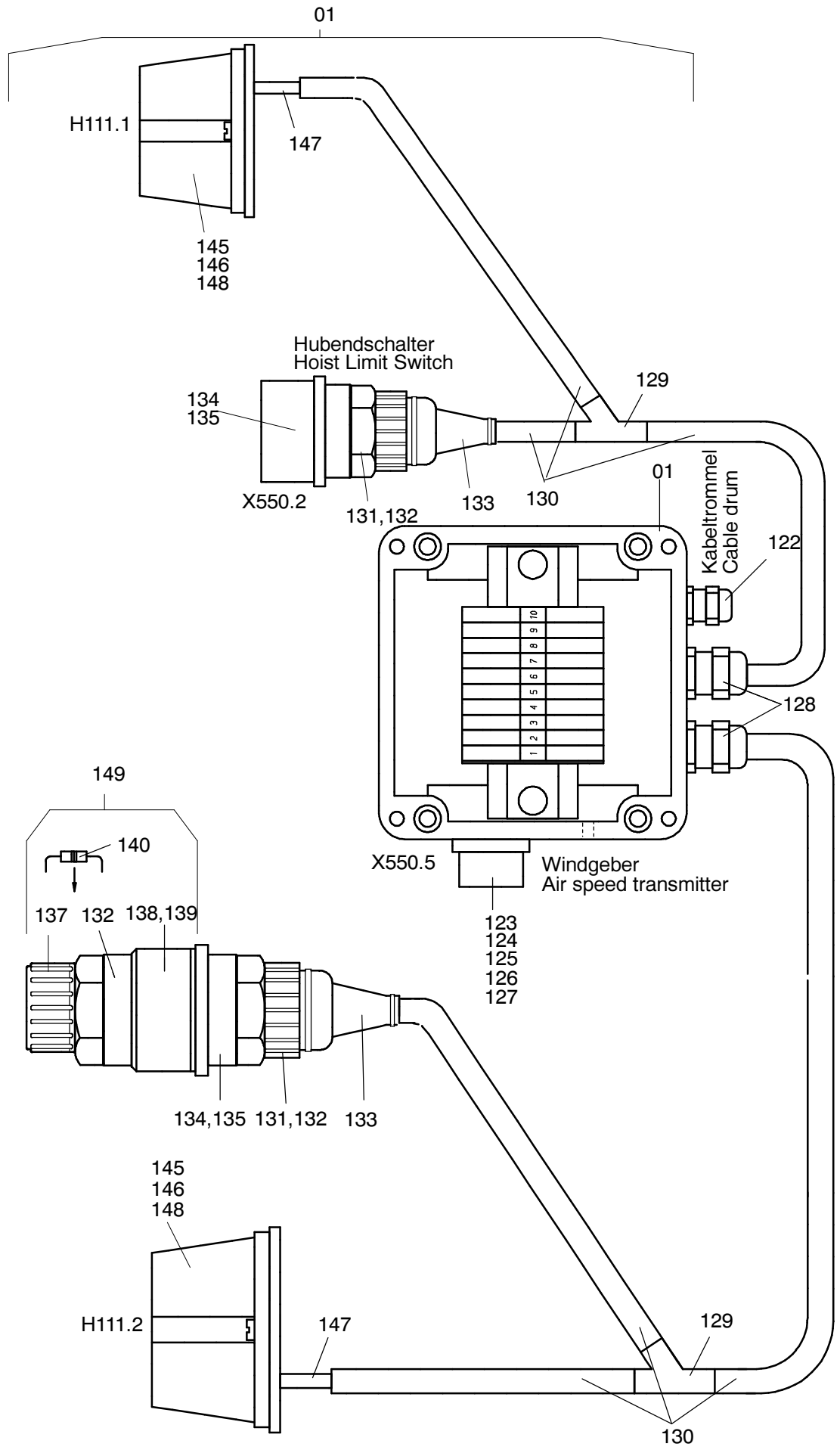
286-6200a

Seite/Page 1 / 6



286-6200a

Seite/Page 2 / 6



286-6200a

Bild-Nr Fig Fig Fig Fig Bild nr	ET-Nr Part-No No. de Piece No. de Pieza No. del Pezzo Detalj nr	Stückzahl Qty Qte Ctd Qta Antal		Gegenstand Description Designation Descripcion Designazione Benaemning
01	670 627 40	1	Verteilerkasten kompl.	Distribution box assy.
02	369 200 40	nB	Kabel 12-pol., Meterware	Cable 12-pol., Bulk ware
03	551 322 40	1	Stiftgehäuse 37-pol.	Pin shell 37-pol.
04	551 329 40	1	Adapter	Adapter
05	604 883 40	1	Adapter	Adapter
06	604 884 40	1	Adapter	Adapter
07	604 881 40	2	Überwurfmutter	Union nut
08	604 882 40	2	Dichtung	Gasket
09	551 327 40	17	Stiftkontakt	Male contact
10	323 963 40	nB	Kabel 12-pol., Meterware	Cable 12-pol., Bulk ware
11	355 708 40	1	Stecker 14-pol.	Plug 14-pol.
12	360 682 40	1	Adapter	Adapter
13	346 952 40	1	O-Ring	O-ring
14	300 987 40	1	Kabelverschraubung	Cable union
19	055 130 40	8	Flachsteckhülse	Receptacle for tabs
20	520 054 40	15	Aderendhülse	Wire end ferrule
21	056 290 40	20	Kabelband L = 360 mm	Cable strap L=360mm
22	056 292 40	20	Kabelband L = 180 mm	Cable strap L=180mm
23	621 133 40	1	Wellrohr NW 29, Meterware	Corrugated pipe NW 29 Bulk ware
24	270 200 40	15	Aderendhülse	Wire end ferrule
25	654 687 40	1	Wellrohr NW 10, Meterware	Corrugated pipe NW10 Bulk ware
26	654 689 40	1	Wellrohr NW 17, Meterware	Corrugated pipe NW17 Bulk ware
27	592 683 40	1	Stiftgehäuse 5-pol.	Pin shell 5-pol.
28	369 199 40	1	Kabel 5-pol., Meterware	Cable 5-pol., Bulk ware
35	515 210 40	1	Magnetventilkabel mit Stecker (LED)	Cable for solenoid valve with Plug (LED)
37	348 678 40	1	Dichtung	Gasket
38	323 693 40	2	Kabelverschraubung	Cable union
39	369 198 40	1	Kabel, 3-pol., Meterware	Cable, 3-pol., Bulk ware
40	055 141 40	6	Quetschverbinder	Crimp connector
41	576 149 40	6	Schelle	Clamp
51	189 414 12	1	Längenwinkelgeber s. EL-Blatt 993-0269	Longitudinal angle see page 993-0269
52	145 070 12	3	Rollenmundstück	Roller adapter
53	515 888 40	1	Induktiver Näherungsschalter mit Kabel	Ind. switch with cable
54	421 232 12	1	Kabelverschraubung	Cable union
55	304 962 12	1	Haltebügel	Retainer

Bild-Nr Fig Fig Fig Fig Bild nr	ET-Nr Part-No No. de Piece No. de Pieza No. del Pezzo Detalj nr	Stückzahl Qty Qte Ctd Qta Antal		Gegenstand Description Designation Descripción Designazione Benaemning
101	510 183 98	3	Mutter	Nut
102	510 494 98	3	Scheibe	Washer
103	551 053 40	1	Sicherheitsklappstecker	Safety pin
104	510 317 98	2	Scheibe	Washer
105	300 227 12	1	Rohr	Pipe
106	513 615 98	2	Schelle	Clamp
107	509 862 98	2	Mutter	Nut
108	510 321 98	2	Scheibe	Washer
109	655 221 40	1	Druckfeder	Compression spring
110	655 272 40	1	Mutter	Nut
112	509 907 98	4	Schraube	Screw
113	510 321 98	4	Scheibe	Washer
114	515 126 40	4	Mutter	Nut
115	576 151 40	10	Befestigungsschelle	Mounting clip
116	654 689 40	1	Wellrohr NW17, Meterware	Corrugated pipe NW17 Bulk ware
117	509 777 98	4	Schraube	Screw
118	511 630 98	8	Blechschaube	Tapping screw
120	654 147 40	1	Druckgeber	Pressure transmitter
121	670 015 40	1	Verteilerkasten	Distribution box
122	323 693 40	1	Kabelverschraubung	Cable union
123	047 247 40	1	Steckdose	Socket
124	385 159 40	1	Buchsen-Einsatz 4-pol.	Insert
125	047 249 40	1	Verschlussdeckel	Cover
126	509 905 98	2	Schraube	Screw
127	509 858 98	2	Mutter	Nut
128	592 391 40	2	Anschlußverschraubung	Union
129	592 390 40	2	Verteilerstück	Distributor piece
130	654 687 40	1	Wellrohr, gelb, Meterware	Corrugated pipe, yellow Bulk ware
131	604 883 40	2	Adapter	Adapter
132	551 329 40	2	Adapter	Adapter
133	576 289 40	2	Gummiendmuffe	Rubber sleeve
134	551 321 40	2	Buchsengehäuse 37-pol.	Socket shell
135	551 325 40	10	Buchsenkontakt	Female contact
137	576 253 40	1	Überwurfmutter	Union nut
138	551 322 40	1	Stiftgehäuse 37-pol.	Pin shell
139	551 327 40	2	Stiftkontakt	Male contact
140	592 019 40	1	Widerstand	Resistor
141	510 115 98	1	Kabel 1 mm ² , weiß, Meter- ware	Cable, white Bulk ware

Bild-Nr Fig Fig Fig Fig Bild nr	ET-Nr Part-No No. de Piece No. de Pieza No. del Pezzo Detalj nr	Stückzahl Qty Qte Ctd Qta Antal		Gegenstand Description Designation Descripcion Designazione Benaemning
142	510 112 98	1	Kabel 1 mm ² , braun, Meter- ware	Cable, brown, Bulk ware
143	270 200 40	10	Aderendhülse	Wire end ferrule
144	269 376 40	6	Aderendhülse	Wire end ferrule
145	058 332 40	2	Leuchte	Light
146	507 372 99	2	Lampe	Lamp
147	369 198 40	1	Kabel 3-pol., Meterware	Cable, Bulk ware
148	055 130 40	4	Flachsteckhülse	Receptacle for tabs
149	431 018 73	1	Stecker C 550.3 kompl.	Plug assy.
153	164 830 12	2	Distanzrohr	Spacer
154	164 831 12	1	Distanzrohr	Spacer