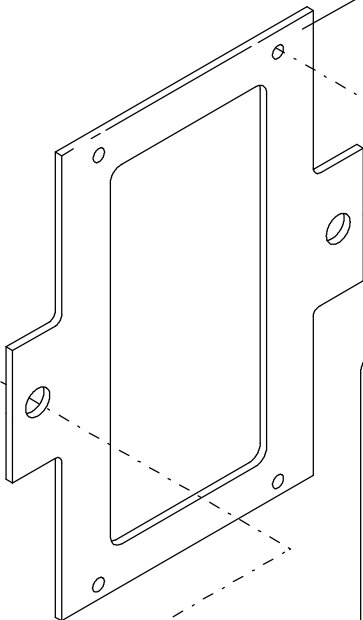


02

01 - siehe Blatt 2 / see page 2

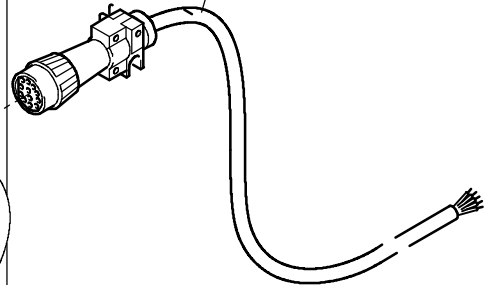
24



03

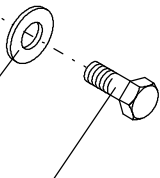


04



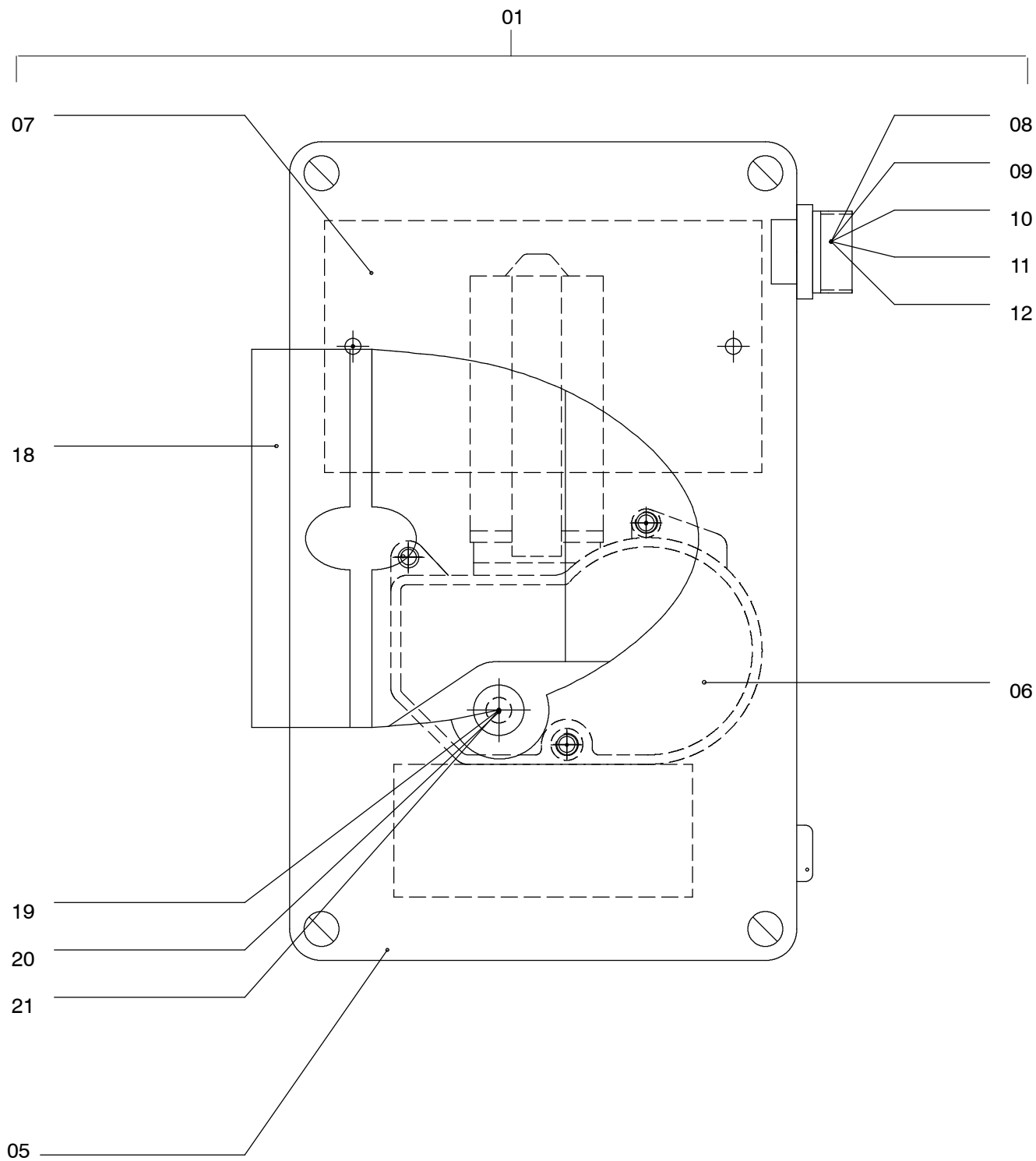
23

22



**286-6213a**

Seite/Page 1 / 3



**286-6213a**

Seite/Page 2 / 3

<b>Bild-Nr</b> Fig Fig Fig Fig Bild nr	<b>ET-Nr</b> Part-No No. de Piece No. de Pieza No. del Pezzo Detalj nr	<b>Stückzahl</b> Qty Qte Ctd Qta Antal		<b>Gegenstand</b> Description Designation Descripcion Designazione Benaemning
01	130 640 12	1	Arbeitsscheinwerfer kompl.	Spotlight assy.
02	164 225 12	1	Blech	Sheet
03	319 129 99	4	Schraube	Screw
04	133 035 12	1	Zuleitung Scheinwerfer	Cable to spotlight
05	130 631 12	1	Leergehäuse	
06	021 124 12	1	Motor	Motor
07	021 122 12	1	Steuerplatine	Control plate
08	047 247 40	1	Steckdose mit Flansch	Flanged socket
09	047 249 40	1	Verschußdeckel	Cover
10	320 973 99	2	Schraube	Screw
11	509 858 98	2	Mutter	Nut
12	346 507 99	2	Federring	Spring washer
18	021 123 12	1	Scheinwerfer und Vor- schaltgerät	Spotlight and pre-resistor
19	133 034 12	1	Hülse	Sleeve
20	308 907 99	1	Schraube	Screw
21	440 940 40	2	Scheibe	Washer
22	514 006 98	2	Schraube	Bolt
23	316 216 99	2	Scheibe	Washer
24	510 183 98	2	Mutter	Nut

**Scheinwerfer verstellbar**  
**Spotlight adjustable**

**286-6213a**

Seite/Page 3 / 3