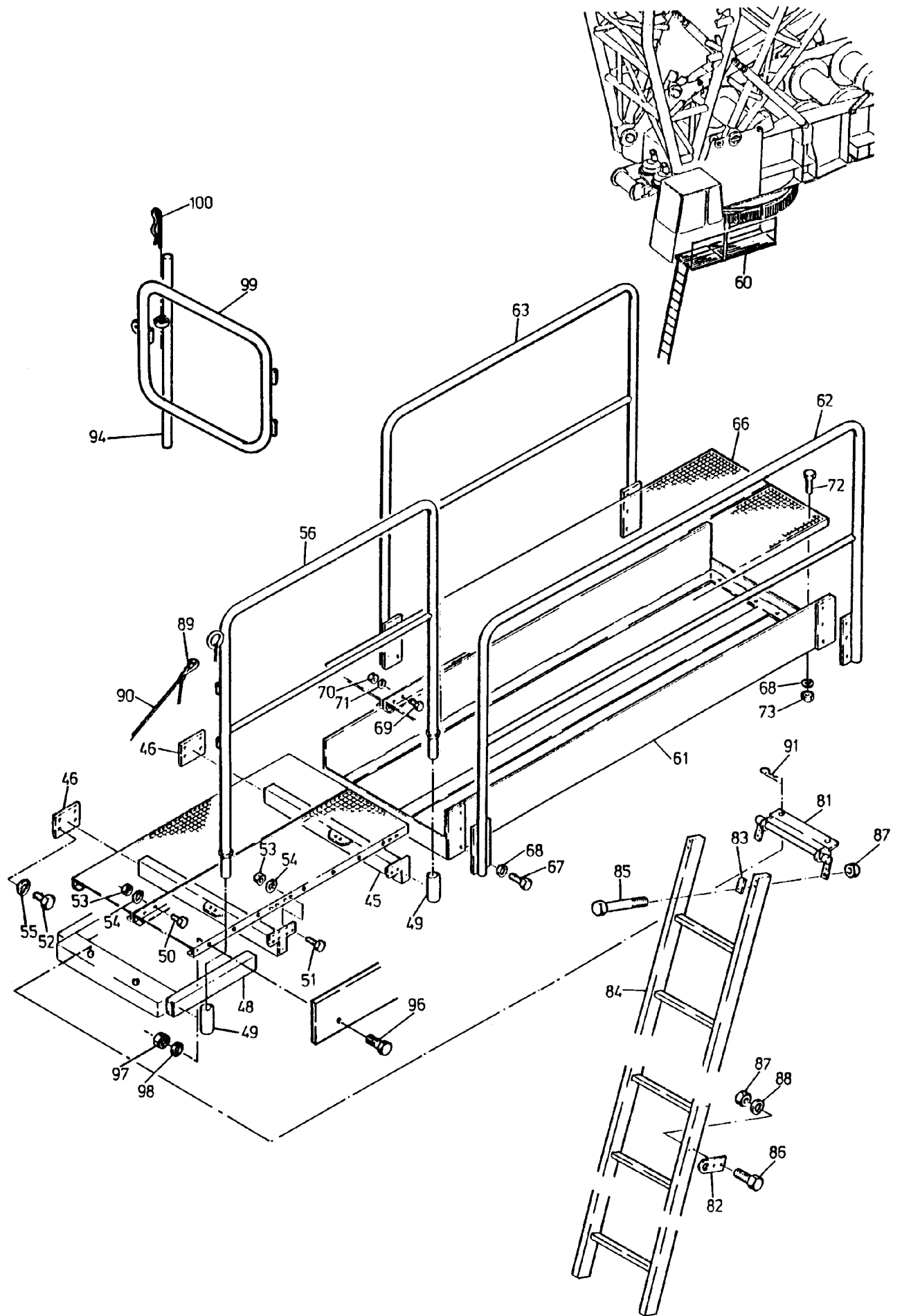


342-1010a

Seite/Page 1 / 4



342-1010a

Bild- Nr Fig Fig Fig Fig Bild nr	ET-Nr Part-No No. de Piece No. de Pieza No. del Pezzo Detalj nr	Stückzahl Qty Qte Ctd Qta Antal		Gegenstand Description Designation Descripcion Designazione Benaemning
01	442 508 40	1	Stützrahmen	Support frame
02	421 927 40	2	Stütze	Support
03	421 933 40	1	Stütze	Support
04	421 938 40	1	Stütze	Support
05	442 451 40	1	Geländer	Rail
06	442 456 40	1	Geländer	Rail
07	442 458 40	1	Geländer	Rail
08	421 980 40	1	Gewindeplatte	Thread plate
09	421 961 40	1	Gewindeplatte	Thread plate
10	421 962 40	9	Gewindeplatte	Thread plate
11	421 963 40	2	Gewindeplatte	Thread plate
12	421 964 40	1	Blech	Plate
13	306 056 40	20	Befestigung	Mount
14	440 770 40	4	Sicherheitsrost	Safety grating
15	414 567 40	2	Sicherheitsrost	Safety grating
16	414 568 40	2	Sicherheitsrost	Safety grating
17	346 517 40	2	Sicherheitsrost	Safety grating
18	414 569 40	1	Gitterrost	Grating
19	269 638 40	6	Gitterrost-Klammer	Grating clamp
20	307 821 99	6	Schraube	Bolt
21	307 822 99	6	Schraube	Bolt
22	308 422 99	8	Schraube	Bolt
23	332 336 99	8	Mutter	Nut
24	340 688 99	16	Scheibe	Washer
25	307 339 99	24	Schraube	Bolt
26	307 750 99	29	Schraube	Bolt
27	332 111 99	70	Mutter	Nut
28	307 425 99	24	Schraube	Bolt
29	307 754 99	15	Schraube	Bolt
30	418 215 40	3	Pendeltür, kpl.	Swing door assy.
31	418 210 40	1	Geländer	Rail
32	418 201 40	1	Geländer	Rail
33	417 987 40	3	Riegel	Catch
34	330 213 40	3	Vorsteckfeder	Detend
35	442 461 40	1	Leiste	Strip
36	307 806 99	2	Schraube	Bolt
37	332 334 99	2	Schraube	Bolt
38	340 652 99	2	Scheibe	Disc
39	442 462 40	2	Blech	Plate

Bild-Nr Fig Fig Fig Fig Bild nr	ET-Nr Part-No No. de Piece No. de Pieza No. del Pezzo Detalj nr	Stückzahl Qty Qte Ctd Qta Antal		Gegenstand Description Designation Descripcion Designazione Benaemning
45	425 224 40	2	Rechteckrohr	Rectangular tube
46	341 431 40	2	Platte	Plate
47	346 504 40	1	Sicherheitsrost	Safety grating
48	425 217 40	1	Rechteckrohr	Rectangular tube
49	425 219 40	2	Rohr	Pipe
50	307 750 99	7	Schraube	Bolt
51	307 425 99	20	Schraube	Bolt
52	307 802 99	8	Schraube	Bolt
53	332 111 99	27	Mutter	Nut
54	346 512 99	27	Federring	Lock washer
55	343 112 99	8	Federring	Lock washer
56	425 220 40	1	Geländer	Rail
60	418 268 40	1	Zwischenpodest, kpl.	Stage assy.
61	418 245 40	1	Rahmen	Frame
62	418 255 40	1	Geländer	Rail
63	418 250 40	1	Geländer	Rail
66	414 826 40	2	Sicherheitsrost	Safety grating
67	307 800 99	12	Schraube	Bolt
68	340 652 99	20	Scheibe	Disc
69	307 752 99	30	Schraube	Bolt
70	332 111 99	30	Mutter	Nut
71	340 464 99	30	Scheibe	Disc
72	307 804 99	8	Schraube	Bolt
73	332 200 99	8	Mutter	Nut
			Anbau Aufstiegsleiter	Ascent ladder arr.
81	442 424 40	1	Konsole	Console
82	442 432 40	1	Halter	Retainer
83	442 433 40	2	Blech	Plate
84	440 730 40	1	Anlegeleiter	Ladder
85	308 562 99	4	Schraube	Bolt
86	307 757 99	2	Schraube	Bolt
87	504 212 98	6	Mutter	Nut
88	340 464 99	2	Scheibe	Disc
89	341 271 99	1	Karabinerhaken	Trigger snap
90	442 390 40	1	Seil	Rope
91	002 812 98	2	Vorsteckfeder	Detend
94	418 196 40	1	Rohr	Pipe
96	307 427 99	7	Schraube	Bolt
97	332 111 99	7	Mutter	Nut
98	340 464 99	7	Scheibe	Disc
99	418 215 40	1	Pendeltür	Swing door
100	330 213 00	1	Vorsteckfeder	Detend