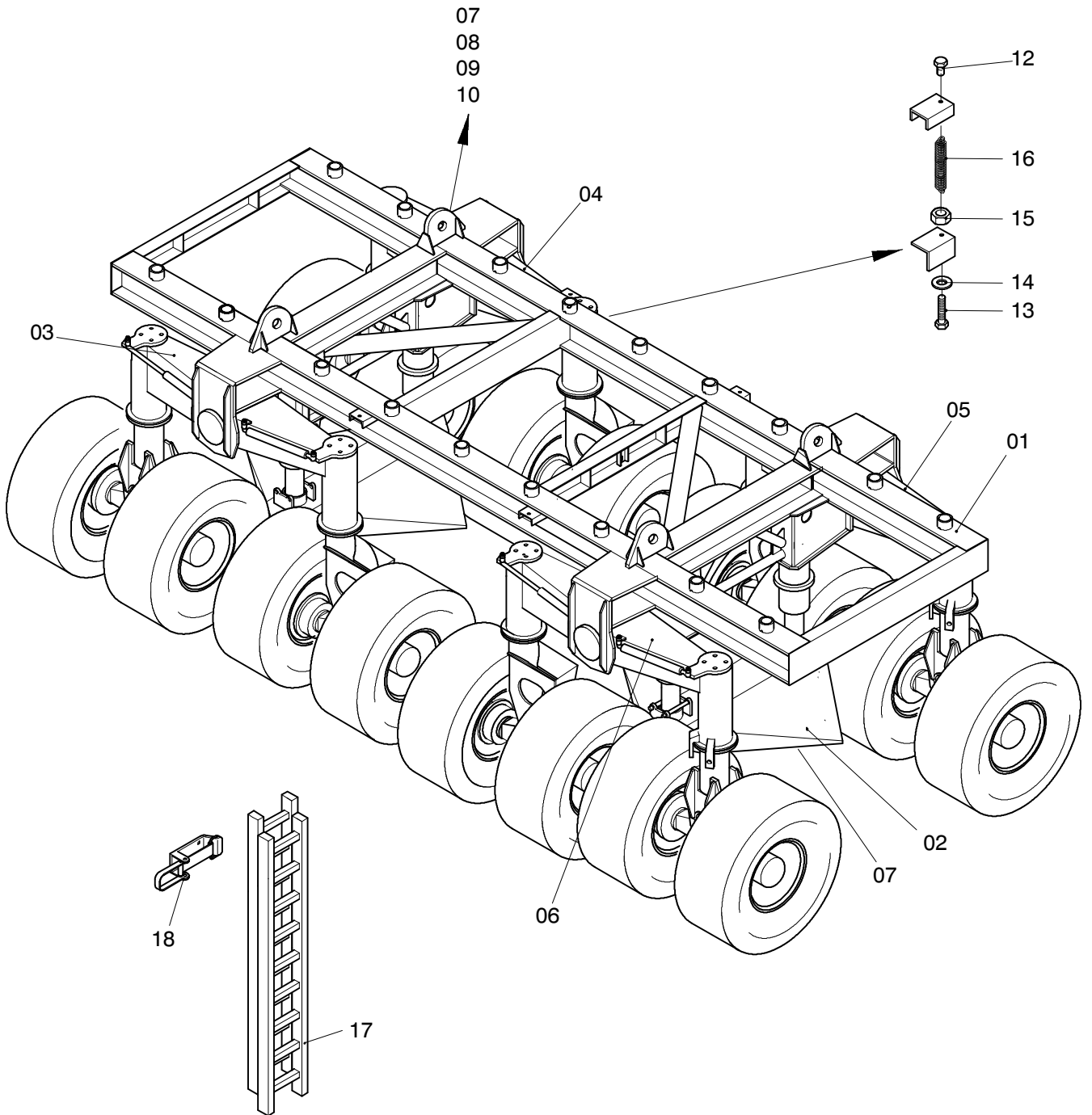


00



342-1160

Seite/Page 1 / 2

Bild-Nr Fig Fig Fig Fig Bild nr	ET-Nr Part-No No. de Piece No. de Pieza No. del Pezzo Detalj nr	Stückzahl Qty Qte Ctd Qta Antal		Gegenstand Description Designation Descripcion Designazione Benaemning
00	486 200 40	1	Gegengewichtsw. 550 t, kpl.	Dolly assy.
01	486 090 40	1	Rahmen, SK	Frame, weldment
02	486 100 40	1	Abstützung, kpl. s. EL-Blatt 342-1176	Outrigger assy. see page 342-1176
03	486 142 40	1	Fahrwerk I s. EL-Blatt 342-1162	Travelling I see page 342-1162
04	486 143 40	1	Fahrwerk II s. EL-Blatt 342-1164	Travelling II see page 342-1164
05	486 144 40	1	Fahrwerk III s. EL-Blatt 342-1166	Travelling III see page 342-1166
06	486 145 40	1	Fahrwerk IV s. EL-Blatt 342-1168	Travelling IV see page 342-1168
07	132 788 12	1	Zusatzelektrik GGW 550 t s. EL-Blatt 342-1186	Add. electric dolly see page 342-1186
08	453 495 40	1	Lenkungshydraulik s. EL-Blatt 342-1170	Steering hydraulics see page 342-1170
09	453 496 40	1	Abstützhydraulik s. EL-Blatt 342-1174	Outrigger hydr. see page 342-1174
10	453 497 40	1	Fahrhydraulik GGW s. EL-Blatt 342-1172	Travel hydr. see page 342-1172
12	307 926 99	4	Schraube	Bolt
13	502 971 98	4	Schraube	Bolt
14	340 472 99	4	Scheibe	Washer
15	125 031 99	4	Mutter	Nut
16	490 033 40	4	Zugfeder	Draw spring
17	452 956 40	1	Leiter 16-sprossig	Ladder
18	180 425 40	4	Verschlußlager	Rubber tyton

**Gegengewichtswagen
Dolly**

342-1160

Seite/Page 2 / 2