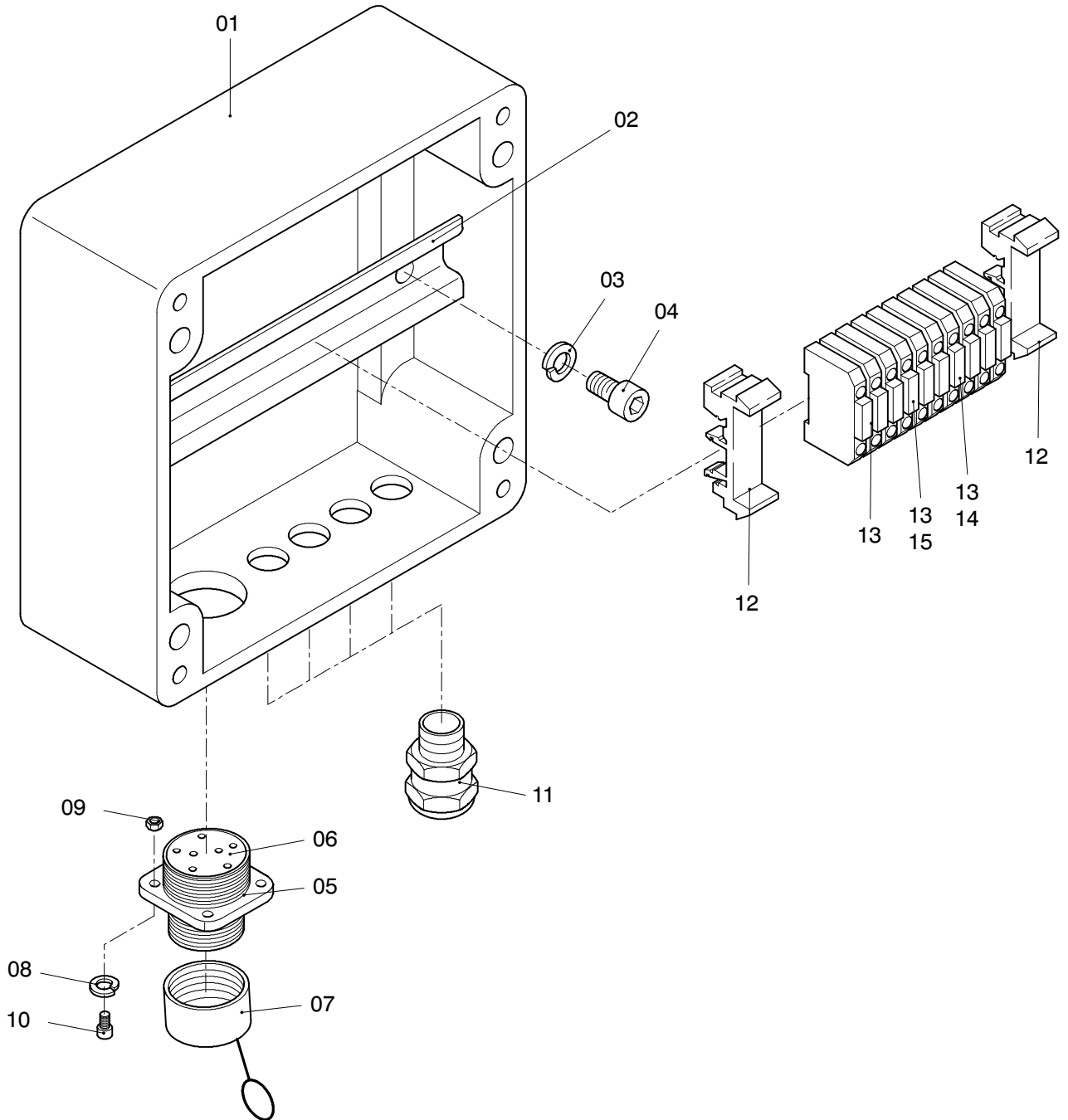


00



**342-1186**

Seite/Page 1 / 2

| <b>Bild-Nr</b><br>Fig<br>Fig<br>Fig<br>Fig<br>Bild nr | <b>ET-Nr</b><br>Part-No<br>No. de Piece<br>No. de Pieza<br>No. del Pezzo<br>Detalj nr | <b>Stückzahl</b><br>Qty<br>Qte<br>Ctd<br>Qta<br>Antal |                           | <b>Gegenstand</b><br>Description<br>Designation<br>Descripcion<br>Designazione<br>Benaemning |
|---|---|---|---------------------------|--|
| 00  | 453 829 40  | 1   | Verteilerkasten GGW, kpl. | Distribution box dolly assy.   |
| 01  | 270 344 40  | 1   | Leergehäuse               | Housing empty  |
| 02  | 505 954 99  | 1   | Tragschiene               | Assembly rail  |
| 03  | 346 499 99  | 2   | Federring                 | Lock washer  |
| 04  | 320 819 99  | 2   | Schraube                  | Screw  |
| 05  | 047 247 40  | 1   | Steckdose                 | Socket   |
| 06  | 047 248 40  | 1   | Stifträger                | Pin carrier  |
| 07  | 047 249 40  | 1   | Verschlußdeckel           | Cover  |
| 08  | 346 507 99  | 2   | Federring                 | Lock washer  |
| 09  | 509 858 98  | 2   | Mutter                    | Nut  |
| 10  | 318 167 99  | 2   | Schraube                  | Screw  |
| 11  | 323 693 40  | 4   | Kabelverschraubung        | Cable union  |
| 12  | 356 265 40  | 2   | Endklammer                | Clamp  |
| 13  | 356 271 40  | 10  | Reihenklemme              | Series terminal  |
| 14  | 356 272 40  | 1   | Abschlußplatte            | Cover plate  |
| 15  | 356 281 40  | 1   | Bezeichnungskarte 1-10    | Marker 1-10  |

**Verteilerkasten**  
**Distribution box**

**342-1186**

Seite/Page 2 / 2