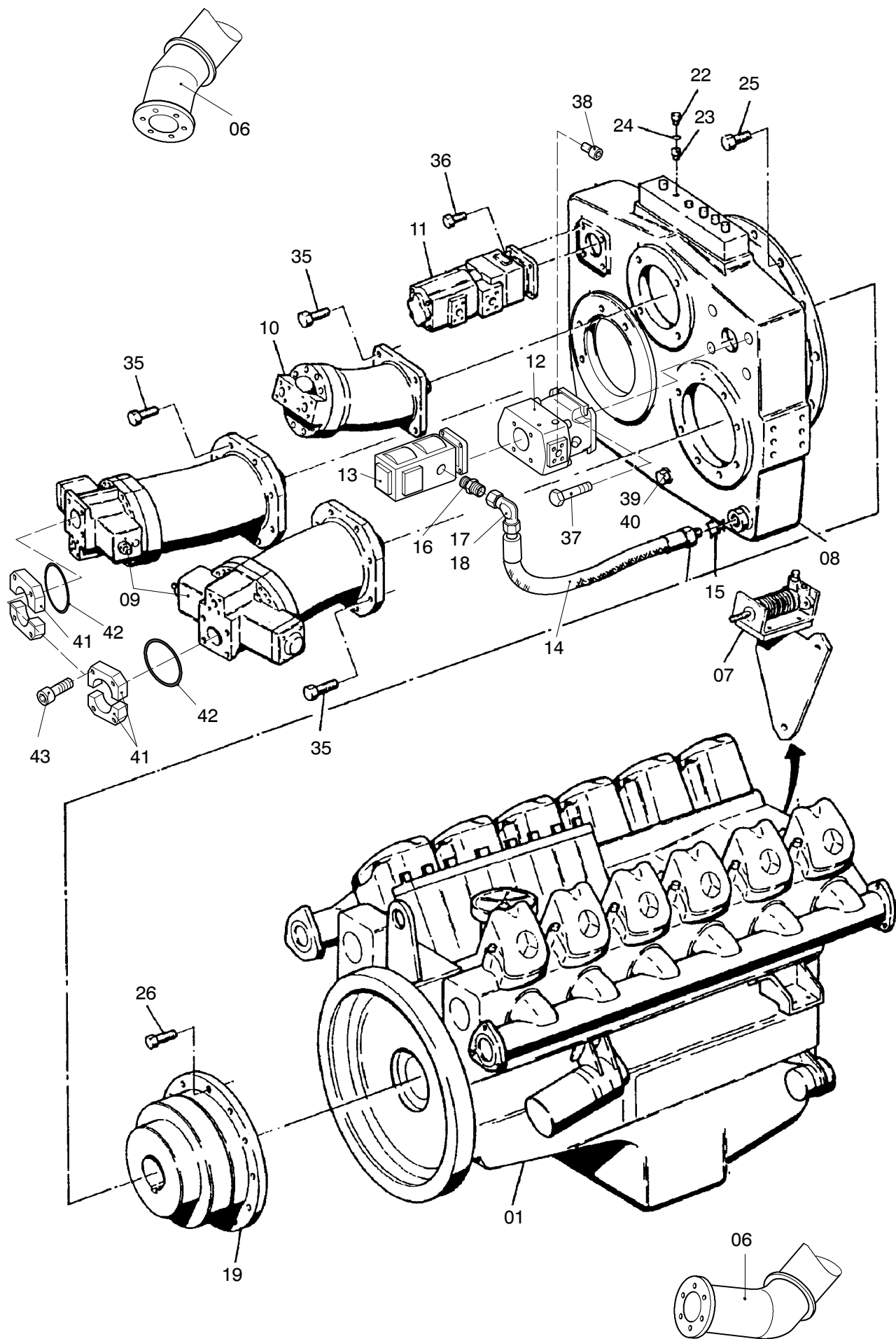
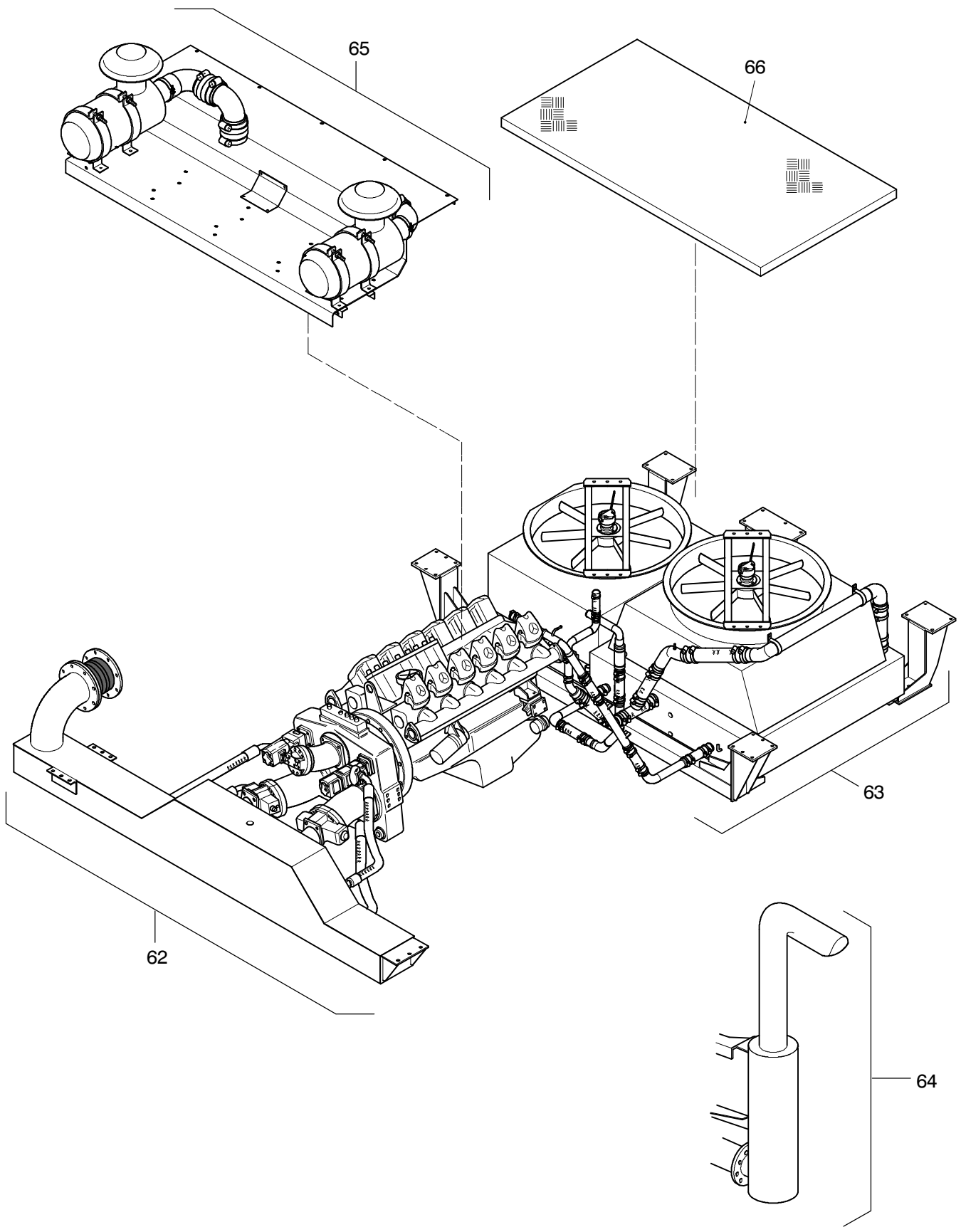


342-1200a



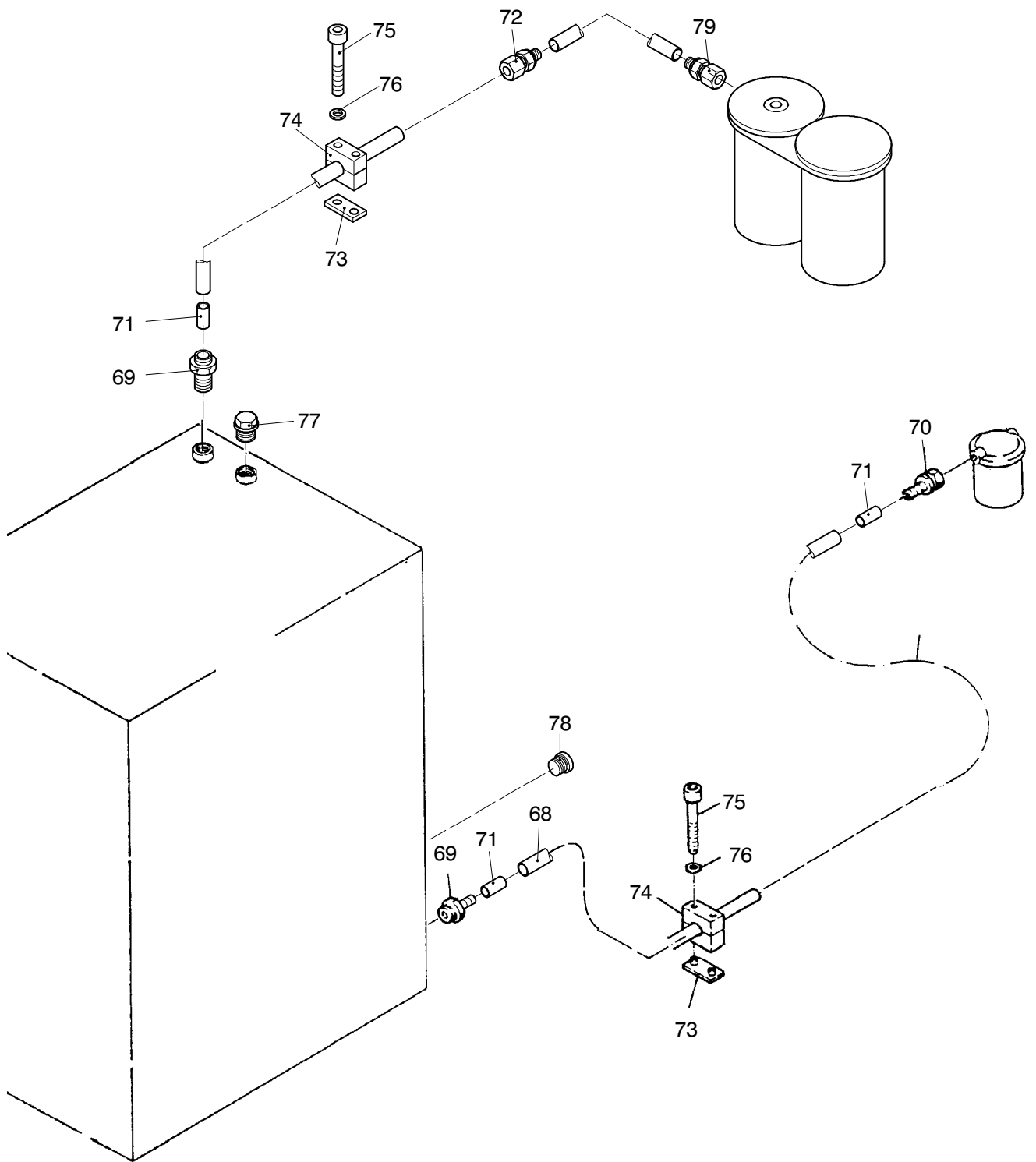
342-1200a

Seite/Page 2 / 6



342-1200a

Seite/Page 3 / 6



342-1200a

Bild-Nr Fig Fig Fig Fig Bild nr	ET-Nr Part-No No. de Piece No. de Pieza No. del Pezzo Detalj nr	Stückzahl Qty Qte Ctd Qta Antal		Gegenstand Description Designation Descripcion Designazione Benaemning
01	107 950 12	1	Dieselmotor s.El.-Blatt 993-1260	Diesel engine see page 993-1260
02	677 638 40	1	Motorfuss	Lower part engine
03	677 642 40	1	Motorfuss	Lower part engine
04	677 631 40	2	Motorträger	Support frame
05	677 622 40	2	Motorträger	Support frame
06	107 731 12	2	Krümmer	Quarter bend, below
07	873 226 40	1	Drehzahlverstellung s.El.-Blatt 342-1243	Speed control see page 342-1243
08	597 810 40	1	Pumpenverteilergetriebe	Pump distribution gear
09	107 732 12	2	Ax-Kolbenpumpe s.El.-Blatt 993-1261	Hydr. Pump see page 993-1261
10	461 856 40	1	Konstantpumpe s.El.-Blatt 90-0849	Constant pump see page 90-0849
11	655 035 40	1	3-fach-Zahnradpumpe	3 fold gear pump
12	873 228 40	1	Verstellpumpe s.El.-Blatt 993-1262	Variable displacement pump see page 993-1262
13	490 668 40	1	Zahnrad-Doppelpumpe	Double pump gear type
14	513 703 98	1	Schlauch	Hose
15	374 425 99	1	Stutzen	Socket
16	374 439 99	1	Stutzen	Socket
17	551 680 40	1	Stutzen	Socket
18	373 005 99	1	Verschraubung	Union
19	374 569 40	1	Kupplung	Coupling
20	160 909 40	1	Motorlager	Mounting
21	167 661 40	8	Scheibe	Washer
22	372 533 40	1	Gewindestück ST 52-3	Thread piece
23	368 298 40	1	Öldruckschalter	Oil pressure switch
24	339 884 99	1	Dichtring	Seal ring
25	125 199 99	12	Schraube	Bolt
26	308 576 99	12	Schraube	Bolt
27	307 843 99	12	Schraube	Bolt
28	308 438 99	8	Schraube	Bolt
29	308 639 99	8	Schraube	Bolt
30	501 005 98	8	Schraube	Bolt
32	332 353 99	8	Mutter	Nut
33	332 336 99	8	Mutter	Nut
35	307 847 99	20	Schraube	Bolt
36	307 805 99	4	Schraube	Bolt
37	307 825 99	2	Schraube	Bolt
38	319 147 99		Schraube	Bolt

**Antrieb
Drive**

342-1200a

Seite/Page 5 / 6

Bild-Nr Fig Fig Fig Fig Bild nr	ET-Nr Part-No No. de Piece No. de Pieza No. del Pezzo Detalj nr	Stückzahl Qty Qte Ctd Qta Antal		Gegenstand Description Designation Descripción Designazione Benaeming
39	323 249 40	2	Schraube	Bolt
40	399 704 40	1	Schutzrohr	Cover tube
41	501 956 98	4	Flanschhälfte	Half flange
42	006 852 98	2	O-Ring	O-ring
43	319 287 99	8	Schraube	Bolt
62	677 647 40	1	Saugleitungen s.El-Blatt 342-1865	Suction line see page 342-1865
63	677 620 40	1	Kühlereinbau s.El-Blatt 342-1865	Radiator arr. see page 342-1865
64	871 373 40	1	Einbau Abgasanlage s.El-Blatt 342-1865	Exhaust system arr. see page 342-1865
65	871 369 40	1	Luftfilteranlage s.El-Blatt 342-1865	Air filter system see page 342-1865
66	873 230 40	1	Kühlerabdeckung	Hood
67	307 612 99	24	Schraube	Bolt
68	501 682 98	1	Rohr	Pipe
69	576 442 40	2	Stutzen	Socket
70	372 824 99	1	Verschraubung	Union
71	501 541 98	1	Hülse	Sleeve
72	371 701 99	1	Verschraubung	Union
73	533 989 99	8	A-Platte	Connection plate
74	500 033 98	16	Klemmhälftenpaar	Pair of half clamps
75	319 132 99	16	Schraube	Screw
76	340 405 99	16	Scheibe	Washer
77	255 968 40	1	Verschlußschraube	Screw plug
78	255 985 40	1	Verschlußschraube	Screw plug
79	512 085 98	1	Verschraubung	Union

**Antrieb
Drive**

342-1200a

Seite/Page 6 / 6